

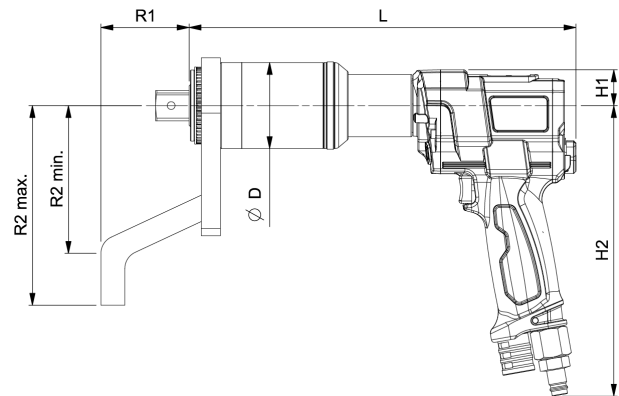
PNEUTORQUE PTS -SARJAN PAINELMÄVÄÄNTIMET

Norbar PTS -sarjan sitkeästi vääntävien, paineilmatoimisten momenttivääntimien kehityksessä on ennen kaikkea kiinnitetty huomiota ilmamoottorin ominaisuuksiin. PTS-sarjan vääntimissä onkin varta vasten suurmomenttiväänninkäyttöön suunniteltu ja valmistettu ilmamoottori. Yhdessä laadukkaan Norbarin Englannissa valmistaman momentinkertojan kanssa lopputuloksena on momenttiväännin, joka hakee hinta-laatusuhteelta vertaistaan.



PTS-72

- Erinomainen teho-painosuhte
- Erittäin kevyt, peräti 2,5 kg kevyempi kuin edeltävän mallisarjan vastaava väännin
- Suunnanvaihtovipu kätevässä paikassa
- ±5 %:n toistotarkkuus momenttialueella 20–100 %
- Poistoilman suodatinsuuttimen puhallus kohdistettavissa pois käyttäjästä
- Vaihdeettava vääntiö
- Sitkeästi vääntävä – ei iskevän koneen tärinä- ja meluhaittoja
- Hyödyntää samaa Norbar-momentinkertojaa kuin PTM- ja EvoTorque2-sarjan vääntimet, jolloin samat vastavoimavarret käyvät kaikkiin vääntimiin. Kattava valikoima erilaisia vastavoimavarsia.
- Erittäin hiljainen – 77 dB(A)
- Vääntimet toimitetaan kalibrointitodistuksella

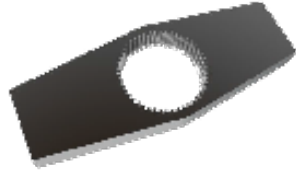


Malli	Nimike	Momentti-alue Nm	Vääntiö	Mitat mm							Kierrosnopeus rpm	Paino kg	Vastavoimajalka kg
				ØD	H1	H2	L	R1	R2 min.	R2 max.			
Yksinopeuksiset mallit													
PTS-500	180241.B06	100 - 500	3/4"	52	30	243	264	59	71	131	35,5	4,2	0,9
PTS-800	180242.B06	160 - 800	3/4"	52	30	243	264	59	71	131	25,7	4,2	0,9
PTS-1000	180243.B06	200 - 1 000	3/4"	72	30	243	292	76	124	167	20,4	6,2	1,4
PTS-1350	180244.B08	270 - 1 350	1"	72	30	243	292	76	124	167	14,7	6,2	1,4
PTS-2000	181454	400 - 2 000	1"	68	30	243	285	74	120	165	9,2	5,4	1,1
PTS-2700	180246.B08	540 - 2 700	1"	80	30	243	291	76	124	167	7,3	6,2	1,4
PTS-4000	180250.B08	800 - 4 000	1"	92	30	243	343	70	125	175	5,3	8,6	2,5
PTS-4000	180250.B12	800 - 4 000	1 1/2"	92	30	243	343	70	125	175	5,3	8,6	2,5
PTS-6000	180248.B12	1 200 - 6 000	1 1/2"	119	30	243	369	90	162	210	2,6	12,5	3,8
PTS-7000	180249.B12	1 400 - 7 000	1 1/2"	119	30	243	369	90	162	210	2,6	12,5	3,8
Automaattiset kaksinopeuksiset mallit													
PTS-1000	180781	200 - 1 000	3/4"	72	30	243	310	74	124	167	100	6,28	1,4
PTS-1350	180782	270 - 1 350	1"	72	30	243	310	74	124	167	75	6,28	1,4
PTS-2700	180784	540 - 2 700	1"	80	30	243	327	74	124	167	30	7,45	1,4
PTS-4000	180785	800 - 4 000	1"	92	30	243	374	75	125	175	22	8,89	2,5
PTS-7000	180788	1 400 - 7 000	1 1/2"	119	30	243	406	90	160	210	13	12,8	3,9

VASTAVOIMAJALAT



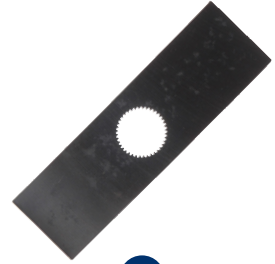
1



2



3



4



5



6



7



8



9



10



11



12



13



14



15

Numero	Vastavoimajalka	Yhteensopivat sarjat
1	Vakio vastavoimajalka	52 / 68 / 72 / 80 / 92 / 119
2	Kaksipuoleinen vastavoimajalka	52 / 68 / 72 / 80 / 92 / 119
3	Uritettu suora vastavoimajalka	52 / 68 / 72 / 80 / 92 / 119
4	Tasainen kaksipuoleinen vastavoimajalka	52 / 68 / 72 / 80 / 92 / 119
5	Pitkä uritettu suora vastavoimajalka	52 / 68 / 72 / 80 / 92 / 119
6	Kevennetty vastavoimajalka	72
7	Liikutappi vastavoimajalka	68
8	Liikutukivarsi	52 / 68 / 72 / 80 / 92 / 119
9	Raidekiskotuki	52 / 72
10	Kanta-osa vastavoimajaloille 11, 12, 13	52 / 72
11	Vastavoimajalka pyöreällä tapilla	52 / 72
12	Lyhyt vastavoimajalka	52 / 72
13	Suora vastavoimajalka	52 / 72
14	Liikutappi suoraan vastavoimajalkaa (13)	52 / 72
15	Hitsausaiho	52 / 68 / 72 / 80 / 92 / 119