

EVOTORQUE 2 -SUURMOMENTTIVÄÄNTIMET

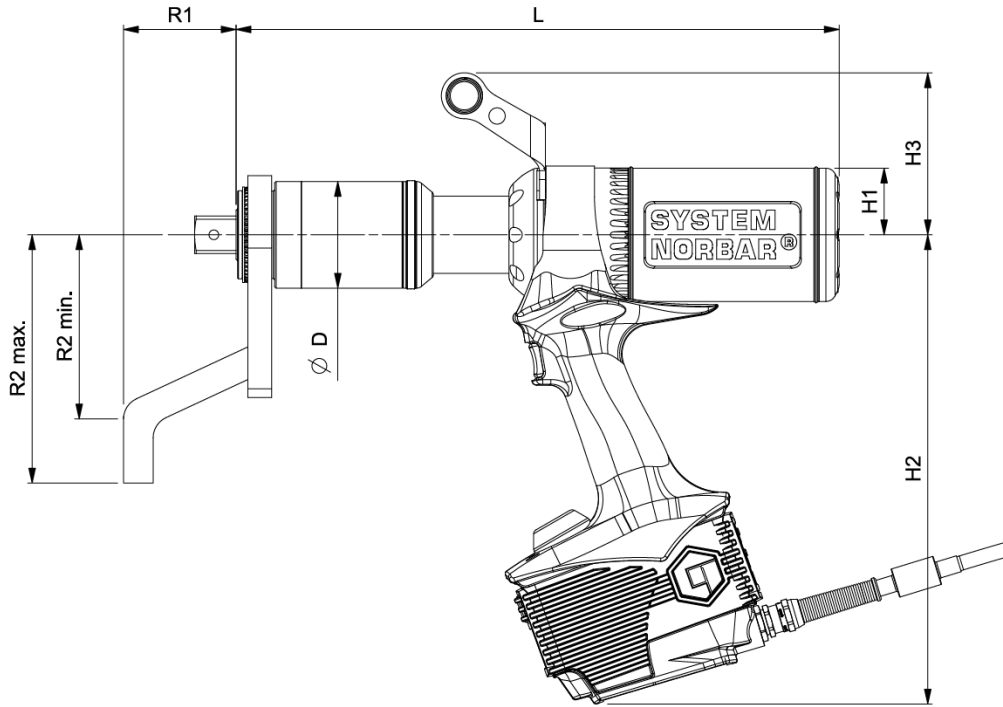
Älykkäällä liitostunnistuksella varustettu sähkötoimisten, sitkeästi vääntävien suurmomenttivääntimien sarja momenttialueelle 200 – 7 000 Nm sisältää myös kiristyskulman mittauksen. Norbar on EvoTorquen kohdalla käyttänyt edistyksellistä moottoritekniologiaa ja moottorin ohjausjärjestelmää luodakseen markkinoiden tarkimman, kestävimmän ja käyttäjäystävällisimmän sähkövääntimen.



EvoTorquen suunnittelussa on kiinnitetty erityistä huomiota paitsi sen tehokkuuteen, myös työturvallisuuteen. Vääntimen edistyksellinen sähkömoottori ja moottorinohjaus tarjoavat ennennäkemättömiä kiristystuloksia liitoksille, joista työkalu antaa selkeän helposti tulkittavan indikaation vääntimen takaosasta löytyvällä LCD-näytöllä. Toisin kuin kestopaineilmamoottorit, pystyy EvoTorque lämpötilamuutoksista riippumatta tuottamaan toistuvasti oikean ja tarkan momenttiarvon. Työkalun moduulirakenne nopeuttaa sille tehtäviä mahdollisia huoltotoimenpiteitä.

EvoTorquen kulmamittaustoiminto mahdollistaa momentin lisäksi myös tarkan kiristyskulman mittaamisen ja hallinnan. Jokainen työkalu kalibroidaan erikseen myös kulmamittaustoiminnon osalta ja tulokset sisällytetään kalibrointitodistukseen. Ylikiristämisen mahdollisuuden EvoTorque estää kineettisen jarrituksen avulla.

Käyttäjäystävällisen vääntimen sisäisellä muistilla on mahdollista tallentaa jopa 3 000 aika- ja päivämäärälemattua mittaustulosta, minkä lisäksi lokiin voidaan tallentaa myös tiedot mittatuloksen tehneestä käyttäjästä. Laitteeseen voidaan asettaa jopa 20 esiasetusohjelmaa tai ohjelmakokonaisuutta, jotka nopeuttavat EvoTorquella työskentelyä. Tiedonsiirto on mahdollista joko langattomasti Bluetooth 4.0 -yhteydellä tai mukana toimitettavalla USB-kaapelilla. Lisäksi laitteen mukana toimitetaan Norbarin kehittämä EvoLog-ohjelmisto, jonne aikaleimatut mittatulokset voidaan tallettaa.



TEKNISET TIEDOT

Malli	Nimike	Vääntö	Momenttialue Nm	Mitat mm								Kierrosnopeus rpm	Paino kg	Vastavoimavarsi kg
				ØD	H1	H2	H3	L	R1	R2 min.	R2 max.			
ET2-68														
ET2-68-2000	181471	1"	400 - 2 000	68	45	317	109	355	75	120	165	-	-	-
ET2-72														
ET2-72-1000	180220.B06	3/4"	200 - 1 000	72	45	317	109	366	71	124	167	21	10,4	1,5
ET2-72-1350	180221.B06	3/4"	270 - 1 350	72	45	317	109	366	71	124	167	17	10,4	1,5
ET2-72-2000	180222.B08	1"	400 - 2 000	72	45	317	109	407	76	124	167	11	10,8	1,5
ET2-80														
ET2-80-2700	180229.B08	1"	540 - 2 700	80	45	317	109	363	76	124	167	10	10,8	1,5
ET2-92														
ET2-92-4000	180228.B08	1"	800 - 4 000	92	45	317	109	417	70	125	175	6	12,9	2,6
ET2-119														
ET2-119-7000	180226.B12	1 1/2"	1 400 - 7 000	119	45	317	109	440	90	162	210	3,3	16,8	3,9



Lisävarusteena saatavana kuljetuslaukku



Taustavalaistu LCD-näyttö takaa näkyvyyden kaikissa olosuhteissa



Näyttö kertoo momentin ja kulman arvot

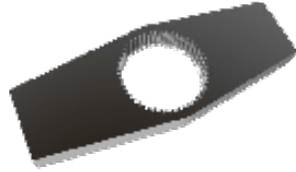


Mahdollista kytkeä myös langattomasti

VASTAVOIMAJALAT



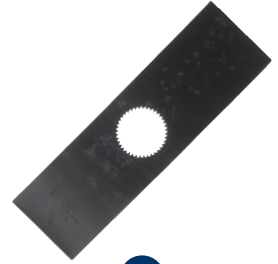
1



2



3



4



5



6



7



8



9



10



11



12



13



14



15

Numero	Vastavoimajalka	Yhteensopivat sarjat
1	Vakio vastavoimajalka	52 / 68 / 72 / 80 / 92 / 119
2	Kaksipuoleinen vastavoimajalka	52 / 68 / 72 / 80 / 92 / 119
3	Uritettu suora vastavoimajalka	52 / 68 / 72 / 80 / 92 / 119
4	Tasainen kaksipuoleinen vastavoimajalka	52 / 68 / 72 / 80 / 92 / 119
5	Pitkä uritettu suora vastavoimajalka	52 / 68 / 72 / 80 / 92 / 119
6	Kevennetty vastavoimajalka	72
7	Liukutappi vastavoimajalka	68
8	Liukutukivarsi	52 / 68 / 72 / 80 / 92 / 119
9	Raidekiskotuki	52 / 72
10	Kanta-osa vastavoimajaloille 11, 12, 13	52 / 72
11	Vastavoimajalka pyöreällä tapilla	52 / 72
12	Lyhyt vastavoimajalka	52 / 72
13	Suora vastavoimajalka	52 / 72
14	Liukutappi suoraan vastavoimajalkaa (13)	52 / 72
15	Hitsausaiho	52 / 68 / 72 / 80 / 92 / 119