

NORBAR EBT -AKKUVÄÄNNIN

Norbar EBT -sarjan anturoiduissa akkuvääntimissä on hiiliharjattomat moottorit sekä tiedonkeruu ja siirtovalmiudet vakiona. Pitkä ja periksiantamaton kehitystyö yhdessä Norbarin laadukkaan välitysvaihteiston kanssa ovat tuoneet markkinoille akkuväänninsarjan, joka ei laadukkuudeltaan, nopeudeltaan ja tarkkuudeltaan muita kumarra.



Tarkkuus parempi kuin $\pm 3\%$

Huoltovapaa uuden sukupolven harjaton moottori

Norbarin maineikas ja vahva vaihteisto – yli 10 vuoden tuotekehityksen tulos

Nopeasti ja helposti vaihdettava vääntiö

Tehokas LED-valo työkohteen valaisemiseksi

Ergonomisesti suunniteltu kahva ja liipaisin

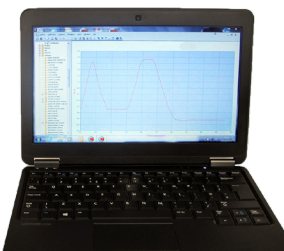
Vankka teräksinen vastavoimajalka toimitetaan vakiona

18 V/5.0 Ah:n akku takaa erinomaisen suorituskyvyn

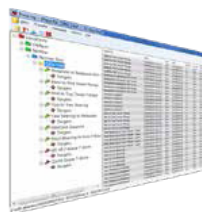
Langaton Norbar EBT -akkuväännin on luotettava valinta kaikkiin teollisuuden ja kokoonpanon kiristystöihin. Vääntimen 18 V/5,0 Ah:n akku sekä tehokas sähkömoottori takaavat erinomaisen työsuorituksen ilman pelkoa ylikuumentumisesta pitkässäkin käytössä. Väännintä on saatavana sekä yksinopeuksisena että automaattisena kaksinopeuksisena mallina. Kattavien työskentelyä helpottavien ominaisuuksien, kuten OLED-näytön, led-valon, "ease-of-use-moodin" sekä lisävarusteena saatavan turvakyttimeksi ansiosta EBT:llä työskentely on aina niin vaivatonta ja turvallista kuin mahdollista.

EBT-akkuväänninpakettiin kuuluu vakiona työskentelyä keventävä, helposti asennettava kantokahva. Vääntimeen on lisäksi mahdollista saada laaja valikoima erilaisia käyttöä helpottavia lisävarusteita kuten vastavoimavarsia tai paremman käytettävyyden ja työergonomian ahtaissa sekä hankalissa paikoissa tarjoava kulmavaihe.

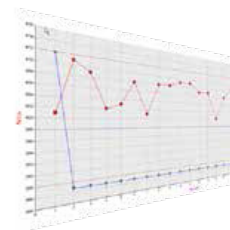
Väännin on mahdollista ostaa joko pelkkänä runkona tai pakettina, johon sisältyy myös kaksi kappaletta akkuja sekä lataustelakka, joka mahdollistaa jopa kolmen akun lataamisen samanaikaisesti. Lataustelakalla kolmen akun lataaminen tyhjästä täyteen kestää vain 45 minuuttia.



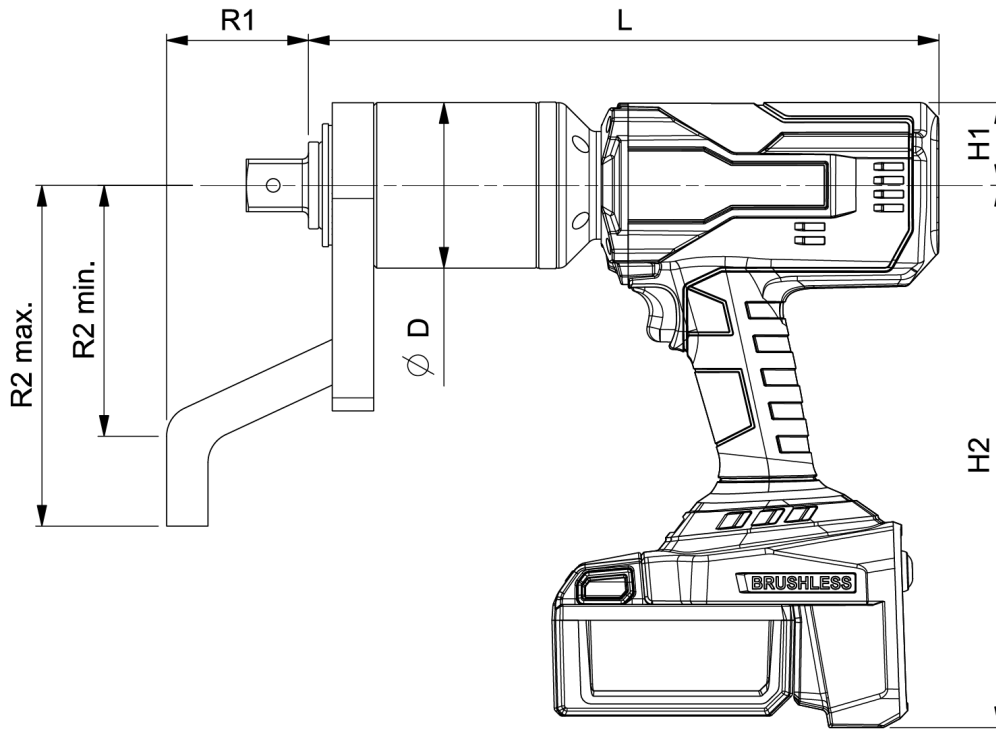
EBT-vääntimessä vakiona "ToolSync-ohjelmisto" tiedonhallintaa ja työkalujen konfigurointia varten



Reaaliaikainen lokitietojen lähetyk



Kyky tuottaa ja tallettaa reaaliaikaista grafiikkaa



TEKNISET TIEDOT

Malli*	Nimike	Vääntiö	Laajennettu käyttöalue Nm	Kalibroitu momenttialue Nm	Mitat mm							Kierrosnopeus rpm	Paino kg**	Vastavoimavarsi kg
					ØD	H1	H2	L	R1	R2 min.	R2 max.			
Yksinopeuksiset mallit														
EBT-52-800	181491	3/4"	100 - 800	160 - 800	52	40	262	271	59	68	131	11,2	3,7	0,8
EBT-72-1350	181493	3/4" & 1"	120 - 1 350	200 - 1 350	72	40	262	298	76	124	167	6,5	5,7	1,4
EBT-68-2000	181494	1"	200 - 2 000	400 - 2 000	68	40	262	294	75	133	165	4,2	4,9	1,1
EBT-80-2700	181495	1"	270 - 2 700	400 - 2 700	80	40	262	298	76	124	167	3,3	5,9	1,4
EBT-92-4000	181496	1"	400 - 4 000	800 - 4 000	92	40	262	352	70	125	175	2,3	7,9	2,5
EBT-119-7000	181497	1 1/2"	1 400 - 7 000	1 400 - 7 000	119	40	262	378	90	160	210	1,2	13,1	3,9
Automaattiset kaksinopeusmallit														
EBT-72-1350	181501	3/4" & 1"	338 - 1 350	338 - 1 350	72	40	262	317	76	124	167	32,0	5,9	1,4
EBT-80-2700	181503	1"	676 - 2 700	676 - 2 700	80	40	262	333	76	124	167	13,0	6,8	1,4
EBT-92-4000	181504	1"	1 000 - 4 000	1 000 - 4 000	92	40	262	387	70	125	175	9,5	8,3	2,5

*) Kaikki mallit varustettavissa kahden käden käyttöä vaativalla turvakytkimellä

***) Ilman akkua ja vastavoimajalkaa



Vastavoimavarsi



Kulmavaihte



Tukikahva



18 V/5,0 Ah:n akku



OLED-näyttö