



BITSIT JA VOIMAHYLSYT

HAITOR

Haitor on vuodesta 1982 toiminut teknisen alan yritys, jonka ydinosaamista ovat pultti- sekä ruuviliitosten kokonaisratkaisut. Olemme Suomen johtava kiristystekniikan asiantuntija ja lukuisten teollisuuden, kokoonpanon ja kunnossapidon yritysten luottokumppani, joka tarjoaa täsmällisiä, turvallisia ja sitä kautta tehokkuutta lisääviä ratkaisuja kiristystyöskentelyyn.

Tarjoamme kiristystekniikan viimeisimmän osaamisen ja asiantuntijuuden, markkinoiden laadukkaimmat työkalut varaosineen sekä huolto-, kalibrointi- ja vuokrauspalvelut. Oma maahantuontimme suoraan alan johtavilta toimijoilta takaa asiakkaillemme viimeisimmät laiteratkaisut ja turvallisimmat kiristysmenetelmät kaikkiin kohteisiin. Toteutamme huolto- ja kalibrointitoimenpiteitä paitsi omassa laboratoriossamme myös asiakkaan tiloissa tai muualla kentällä, mikä onkin usein kaikista nopein ja kustannustehokkain vaihtoehto. Kauttamme järjestyvät luonnollisesti myös sijaislaitteet huoltotöiden ajaksi. Varastossamme on aina runsaasti varaosia, minkä vuoksi huollot ja korjaukset sujuvat käden käänteessä. Kaiken tämän pystymme tarjoamaan kilpailukykyisin ehdoin.

Toimintamme edellyttää asiakkaidemme prosessien ja tarpeiden tuntemista sekä ymmärtämistä. Pyrimme jatkuvasti kehittämään toimintatapojamme, jotta pystymme tarjoamaan asiakkaillemme alan parhaat laite- ja palveluratkaisut myös vastaisuudessa. Rääätälöimme kaiken tarvittavan tekniikan asiakkaidemme tarpeiden mukaan ja kuljemme heidän rinnallaan aina kiinnitysratkaisujen suunnitteluvaiheesta niiden ylläpitoon ja modernisointiin asti. Joustavan ja asiakaslähtöisen toimintamme ansiosta Haitorin asiakas ei jää koskaan yksin.





Valikoimastamme löydät alan johtavien toimijoiden momenttivääntimet ja -avaimet, vetokiristystyökalut, hydraulisylinterit sekä momentin mittaamisessa ja kalibroinnissa tarvittavat mittalaitteet. Vakiotuotteiden lisäksi räätälöimme tuotteita vastaamaan asiakkaidemme yksilöllisiin tarpeisiin. Kokonaispalveluumme sisältyvät luonnollisesti myös myymiemme tuotteiden varaosat, joita meillä on aina runsaasti varastossamme – lisäksi toimitamme harvinaisemmatkin osat nopealla toimitusajalla.



Autamme ja konsultoimme sinua jo tuote- ja tuotannonkehityshankkeidesi aikana. Näin voimme yhdessä varmistaa, että kokoonpano- ja tuotantoprosesseissa käyttämäsi kiristysmenetelmät ovat varmasti tehokkaimmat, täsmällisimmät ja turvallisimmat mahdolliset. Hyödynnämme liitosanalysoinnissa eri menetelmiä momentinmittauksesta ultraäänimittaukseen ja sovellamme saamaamme tietoa laajalti asiakaskunnassamme. Voimme taata, että työkaluratkaisujen sekä kiristys- ja huoltotoimenpiteiden huomioiminen jo suunnitteluvaiheessa vaikuttaa aina myönteisesti myös tuottavuuteen.



Säännöllisesti huollettuna tuotteiden käyttöikä pitenee ja käyttöturvallisuus paranee. Hoidamme täsmällisesti niin ennakkohuollot, kalibroinnit kuin vaativimmatkin laitekorjaukset ja huolehdimme työkalusi aina nopeasti takaisin tuotantokäyttöön. Tarjoamme myös erilaisia huoltosopimuksia suurempia palvelukokonaisuuksia varten. Huoltotoimenpiteet voimme tehdä toiveidesi mukaan joko paikan päällä luonasi tai toimitiloissamme Helsingissä. Tarvittaessa saat meiltä myös sijaistyökalun käyttöösi huollon ajaksi. Palvelemme 24/7!



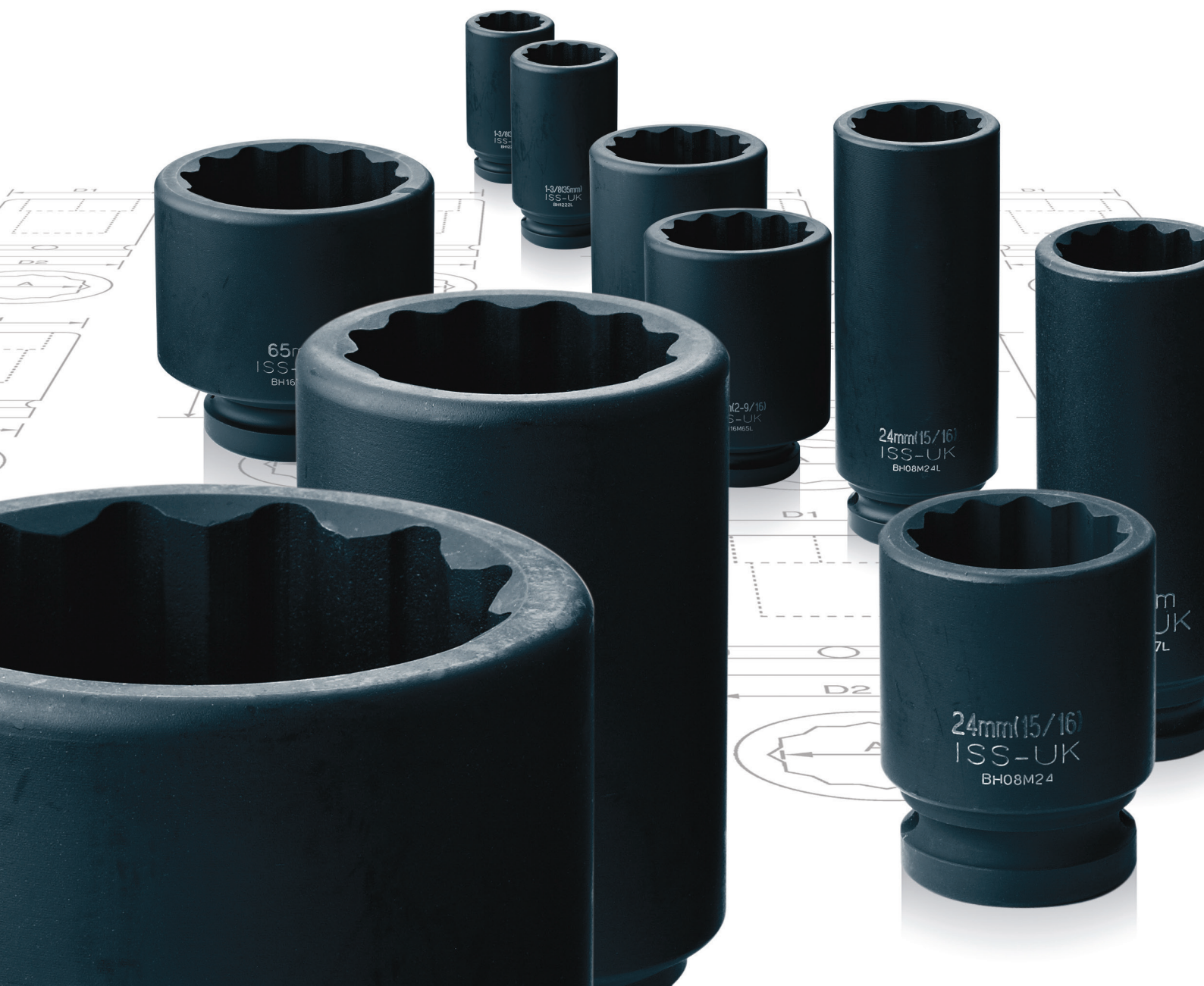
Ruuviliitoksesi tulevat kiristetyiksi tarkasti oikeaan momenttiin, kun työkalusi on kalibroitu asianmukaisesti. Akkreditoitu vääntömomentin kalibrointipalvelumme hoitaa puolestasi kaikki momenttivääntimet, käsikäyttöiset avaimet ja taltat sekä pumppuyksiköt mittareineen – työkalujen merkistä tai mallista riippumatta. Lisäksi kalibroimme toimipisteemme FINAS-akkreditoitussa kalibrointilaboratoriossa momenttiantureita ja mittalaitteita. Palveluumme sisältyy myös työkalujesi kalibrointivälin seuranta järjestelmässämme.



Vuokrauspalvelustamme löydät momenttivääntimet, venytystyökalut, hydraulipumput ja -letkut sekä hylsyt kaikkiin väliaikaisiin tarpeisiisi. Saat tarvitsemasi työkohteen kuntoon nopeasti juuri oikeilla työkaluratkaisuilla. Tulemme myös tarvittaessa paikalle ohjeistamaan ja antamaan käyttökoulutusta. Vuokraluotto™ -palvelun avulla maksamasi vuokrat kertyvät luotoksi, jota voit käyttää, mikäli päätätkin hankkia työkalut omaksesi. Tiedustele myös vaihtoehtoja leasing-sopimuksistamme!



Suomen johtavana ruuviliitosten asiantuntijana tarjoamme asiakkaillemme myös alan parhaan koulutuksen. Saat aina tarvittavan käyttökoulutuksen laitteiden luovutuksen yhteydessä, minkä lisäksi järjestämme asiakkaillemme myös laajempia koulutustilaisuuksia. Näin varmistamme, että kaikki työkaluja käyttävät henkilöt osaavat tehdä kiristystoimenpiteet paitsi tehokkaasti, myös ennen kaikkea turvallisesti. Koulutuksia voimme järjestää joko omissa tiloissamme Helsingin Konalassa tai asiakkaan luona.



VOIMAHYLSYT JA BITS-KÄRJET

Laadukkaat voimahylsyt ja bits-kärjet ovat kriittinen osa momenttityökalukokonaisuutta ja työn sujuvuuden ja turvallisuuden kannalta on tärkeää, että jokaiseen kohteeseen valitaan juuri oikeanlainen hylsymalli. Laaja valikoimamme kattaa korkealuokkaiset ja kestävät hylsyt alan johtavilta valmistajilta ja autamme teitä löytämään tarjonnastamme juuri tarpeeseenne sopivan tuotteen. Valmistamme asiakkaidemme tarpeisiin myös erilaisia räätälöityjä ratkaisuja.



**Impact Socket
Supplies**

IMPACT SOCKET SUPPLIES UK

Lähes 50-vuotias englantilainen Impact Socket Supplies on vuosien varrella kasvanut suureksi voimahylsytuotteisiin keskittyväksi toimijaksi. ISS:n tuotteet ovat alan ehdotonta huippua vastaten teollisuuden korkeisiin laatuvaatimuksiin ja työkalujen tunnusomaisia ominaisuuksia ovatkin niiden kestävyys, vahvuus sekä käyttömukavuus. Haitor on tehnyt pitkään yhteistyötä ISS:n kanssa ja pystymme toimittamaan niin vakiomalliston tuotteita kuin erikoisvalmisteisia voimahylsyjä nopeasti ja kustannustehokkaasti.

APEX

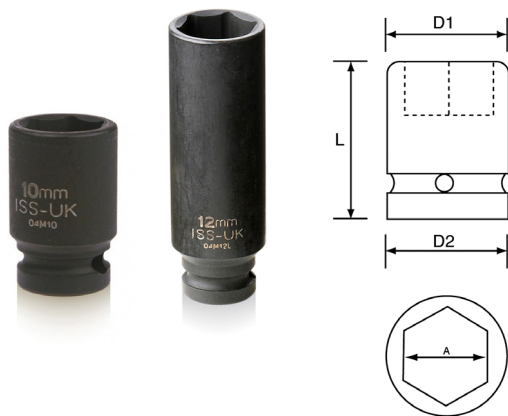
APEX

Bits-kärkien markkinajohtaja on saavuttanut asemansa kiinnittämällä erityistä huomiota tuotteidensa kestävyuteen. Apex on kehittänyt metalliseoksen, joka vähentää tyypillistä kärjen kulumista tai pirstaloitumista. Eri käyttökohteisiin voidaan tarjota myös eri kovuusluokan materiaalia parhaan tuloksen löytämiseksi. Lisäksi Apex tarjoaa turvallisuutta parantavia ja kolhintaa vähentäviä, pyörivällä suojakuorella varustettuja bitsejä ja hylsyjä uGuard-tuotesarjassaan.

KUUSIOHYLSYT 1/4" VÄÄNTIÖ

A	Nimike		D2 mm	D1 mm	L mm	
	Vakio	Pitkä			Vakio	Pitkä
mm						
4	H04M04	H04M04L	13	7,6	23	50
4,5	H04M04.5	H04M04.5L	13	8,2	23	50
5	H04M05	H04M05L	13	8,8	23	50
5,5	H04M05.5	H04M05.5L	13	9,5	23	50
6	H04M06	H04M06L	13	10	23	50
7	H04M07	H04M07L	13	11,3	23	50
8	H04M08	H04M08L	13	12,5	23	50
9	H04M09	H04M09L	13	13,8	23	50
10	H04M10	H04M10L	13	15	23	50
11	H04M11	H04M11L	13	16,3	23	50
12	H04M12	H04M12L	13	17	23	50
13	H04M13	H04M13L	13	18,8	23	50
14	H04M14	H04M14L	13	20	23	50

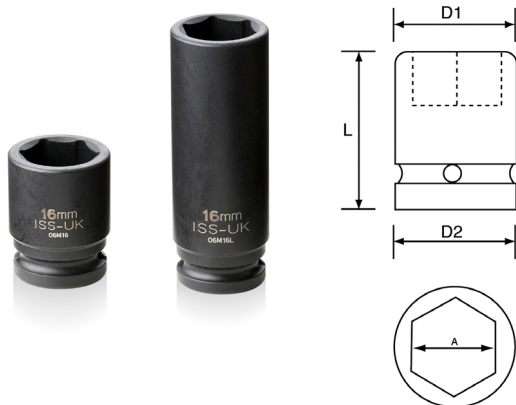
A	Nimike		D2 mm	D1 mm	L mm	
	Vakio	Pitkä			Vakio	Pitkä
tuuma						
3/16"	H0403	H0403L	13	8,5	23	50
7/32"	H0403.5	H0403.5L	13	9,5	23	50
1/4"	H0404	H0404L	13	10,3	23	50
9/32"	H0404.5	H0404.5L	13	11,3	23	50
5/16"	H0405	H0405L	13	12,5	23	50
11/32"	H0405.5	H0405.5L	13	13,8	23	50
3/8"	H0406	H0406L	13	15	23	50
7/16"	H0407	H0407L	13	16,3	23	50
1/2"	H0408	H0408L	13	18,8	23	50
9/16"	H0409	H0409L	13	20	23	50



KUUSIOHYLSYT 3/8" VÄÄNTIÖ

A	Nimike		D2 mm	D1 mm	L mm	
	Vakio	Pitkä			Vakio	Pitkä
mm						
6	H06M06	H06M06L	19	11	30	63
7	H06M07	H06M07L	19	12,5	30	63
8	H06M08	H06M08L	19	13,8	30	63
9	H06M09	H06M09L	19	15	30	65
10	H06M10	H06M10L	19	16	30	65
11	H06M11	H06M11L	19	17,5	30	65
12	H06M12	H06M12L	19	19	30	65
13	H06M13	H06M13L	22	20	30	65
14	H06M14	H06M14L	22	21	30	65
15	H06M15	H06M15L	22	22	30	65
16	H06M16	H06M16L	22	24	30	65
17	H06M17	H06M17L	22	25	30	65
18	H06M18	H06M18L	22	26	30	65
19	H06M19	H06M19L	22	27,5	30	65
20	H06M20	H06M20L	22	28	30	65
21	H06M21	H06M21L	22	30	30	65
22	H06M22	H06M22L	23	32	30	65
24	H06M24	H06M24L	23	34	30	65

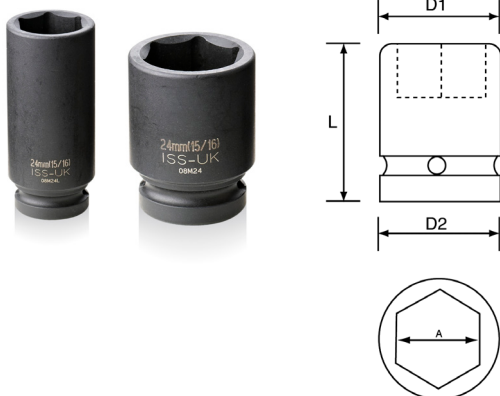
A	Nimike		D2 mm	D1 mm	L mm	
	Vakio	Pitkä			Vakio	Pitkä
tuuma						
1/4"	H0604	H0604L	19	11	30	63
5/16"	H0605	H0605L	19	12,5	30	63
3/8"	H0606	H0606L	19	14,5	30	65
7/16"	H0607	H0607L	19	17	30	65
1/2"	H0608	H0608L	19	19	30	65
9/16"	H0609	H0609L	20	20	30	65
5/8"	H0610	H0610L	24	24	30	65
11/16"	H0611	H0611L	24	24	30	65
3/4"	H0612	H0612L	26	26	30	65
13/16"	H0613	H0613L	28	28	30	65
7/8"	H0614	H0614L	30	30	30	65
15/16"	H0615	H0615L	32	32	30	65
1"	H0616	H0616L	34	34	30	65



KUUSIOHYLSYT 1/2" VÄÄNTIÖ

A	Nimike		D2 mm	D1 mm	L mm	
	Vakio	Pitkä			Vakio	Pitkä
mm						
6	H08M06	H08M06L	25	13	38	78
7	H08M07	H08M07L	25	14	38	78
8	H08M08	H08M08L	25	15	38	78
9	H08M09	H08M09L	25	16	38	78
10	H08M10	H08M10L	25	17,5	38	78
11	H08M11	H08M11L	25	18,7	38	78
12	H08M12	H08M12L	25	20	38	78
13	H08M13	H08M13L	25	21	38	78
14	H08M14	H08M14L	25	22,5	38	78
15	H08M15	H08M15L	30	23,7	38	78
16	H08M16	H08M16L	30	25	38	78
17	H08M17	H08M17L	30	26	38	78
18	H08M18	H08M18L	30	27,5	38	78
19	H08M19	H08M19L	30	28,7	38	78
20	H08M20	H08M20L	30	30	38	78
21	H08M21	H08M21L	30	30	38	78
22	H08M22	H08M22L	30	32	38	78
23	H08M23	H08M23L	30	32	38	78
24	H08M24	H08M24L	30	35	45	78
25	H08M25	H08M25L	30	36	45	78
26	H08M26	H08M26L	30	38	50	78
27	H08M27	H08M27L	30	38,7	50	78
28	H08M28	H08M28L	30	40	50	78
29	H08M29	H08M29L	30	40	50	78
30	H08M30	H08M30L	30	42	50	78
31	H08M31	H08M31L	30	43	50	78
32	H08M32	H08M32L	30	44	50	78
33	H08M33	H08M33L	30	45	50	78
34	H08M34	H08M34L	30	46	50	78
35	H08M35	H08M35L	30	49	50	78
36	H08M36	H08M36L	30	49	50	78
38	H08M38	H08M38L	38	53	50	90
40	H08M40	H08M40L	44	58	60	93
41	H08M41	H08M41L	44	58	60	93
46	H08M46	H08M46L	44	65	70	93
50	H08M50	H08M50L	52	70	70	93
55	H08M55	H08M55L	52	76	70	93

A	Nimike		D2 mm	D1 mm	L mm	
	Vakio	Pitkä			Vakio	Pitkä
tuuma						
5/16"	H0805	H0805L	22	15	38	78
3/8"	H0806	H0806L	22	16	38	78
7/16"	H0807	H0807L	22	18	38	78
1/2"	H0808	H0808L	22	20	38	78
9/16"	H0809	H0809L	24	22	38	78
5/8"	H0810	H0810L	25	25	38	78
11/16"	H0811	H0811L	26	26	38	78
3/4"	H0812	H0812L	28	28	38	78
13/16"	H0813	H0813L	30	30	38	78
7/8"	H0814	H0814L	32	32	38	78
15/16"	H0815	H0815L	34	34	38	78
1"	H0816	H0816L	36	36	38	78
1 1/16"	H0817	H0817L	38	38	40	78
1 1/8"	H0818	H0818L	38	40	40	78
1 3/16"	H0819	H0819L	38	42	40	78
1 1/4"	H0820	H0820L	38	44	40	78
1 5/16"	H0821	H0821L	38	45	43	78
1 3/8"	H0822	H0822L	38	48,5	50	78
1 7/16"	H0823	H0823L	38	50,5	50	78
1 1/2"	H0824	H0824L	38	52,5	50	78



KUUSIOHYLSYT 3/4" VÄÄNTIÖ

A	Nimike		D2 mm	D1 mm	L mm	
	Vakio	Pitkä			Vakio	Pitkä
mm						
13	H12M13	H12M13L	44	25	50	95
14	H12M14	H12M14L	44	25	50	95
15	H12M15	H12M15L	44	26	50	95
16	H12M16	H12M16L	44	27	50	95
17	H12M17	H12M17L	44	31	50	95
18	H12M18	H12M18L	44	32	50	95
19	H12M19	H12M19L	44	33	50	95
20	H12M20	H12M20L	44	34	50	95
21	H12M21	H12M21L	44	35	50	95
22	H12M22	H12M22L	44	37	50	95
23	H12M23	H12M23L	44	38	50	95
24	H12M24	H12M24L	44	39	50	95
25	H12M25	H12M25L	44	40	50	95
26	H12M26	H12M26L	44	41	50	95
27	H12M27	H12M27L	44	43	54	95
28	H12M28	H12M28L	44	44	54	95
29	H12M29	H12M29L	44	45	54	95
30	H12M30	H12M30L	44	47	54	95
31	H12M31	H12M31L	44	48	56	95
32	H12M32	H12M32L	44	49	56	95
33	H12M33	H12M33L	44	51	56	95
34	H12M34	H12M34L	44	52	56	95
35	H12M35	H12M35L	44	53	56	95
36	H12M36	H12M36L	44	54	56	95
37	H12M37	H12M37L	44	56	58	95
38	H12M38	H12M38L	44	57	58	95
39	H12M39	H12M39L	44	58	58	95
40	H12M40	H12M40L	44	58	58	95
41	H12M41	H12M41L	44	60	58	95
42	H12M42	H12M42L	44	62	58	95
43	H12M43	H12M43L	44	63	63	95
44	H12M44	H12M44L	44	65	63	95
45	H12M45	H12M45L	44	66	63	95
46	H12M46	H12M46L	44	67	63	95
47	H12M47	H12M47L	44	68	68	95
48	H12M48	H12M48L	44	69	68	95
49	H12M49	H12M49L	44	70	70	95
50	H12M50	H12M50L	54	71	72	95
51	H12M51	H12M51L	54	72	72	95
52	H12M52	H12M52L	54	74	72	95
54	H12M54	H12M54L	54	77	72	95
55	H12M55	H12M55L	54	77	74	100
56	H12M56	H12M56L	54	80	74	100
57	H12M57	H12M57L	54	80	74	105
58	H12M58	H12M58L	54	81	75	105
60	H12M60	H12M60L	54	84	75	105
63	H12M63	H12M63L	54	86	75	105
65	H12M65	H12M65L	54	88	78	105
67	H12M67	-	54	90	80	-
70	H12M70	H12M70L	54	96	80	105
75	H12M75	H12M75L	64	102	83	108

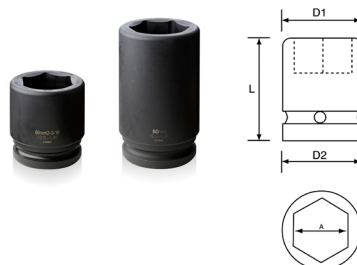
A	Nimike		D2 mm	D1 mm	L mm	
	Vakio	Pitkä			Vakio	Pitkä
tuuma						
1/2"	H1208	H1208L	38	22	50	85
9/16"	H1209	H1209L	38	25,5	50	85
5/8"	H1210	H1210L	38	27,5	50	85
11/16"	H1211	H1211L	38	29	50	85
3/4"	H1212	H1212L	38	30	50	85
13/16"	H1213	H1213L	38	32	52	85
7/8"	H1214	H1214L	38	34	52	85
15/16"	H1215	H1215L	38	36	52	85
1"	H1216	H1216L	38	40	52	85
1 1/16"	H1217	H1217L	38	40	52	85
1 1/8"	H1218	H1218L	42	42	52	85
1 3/16"	H1219	H1219L	44	44	52	85
1 1/4"	H1220	H1220L	44	44	52	85
1 5/16"	H1221	H1221L	44	47	56	85
1 3/8"	H1222	H1222L	44	50	56	85
1 7/16"	H1223	H1223L	44	51	56	85
1 1/2"	H1224	H1224L	44	53	56	95
1 9/16"	H1225	H1225L	44	56	62	95
1 5/8"	H1226	H1226L	44	58	62	95
1 11/16"	H1227	H1227L	44	63,5	62	95
1 3/4"	H1228	H1228L	44	65	62	95
1 13/16"	H1229	H1229L	44	67	68	95
1 7/8"	H1230	H1230L	44	68	68	95
1 15/16"	H1231	H1231L	44	70	70	95
2"	H1232	H1232L	54	71	72	95
2 1/16"	H1233	H1233L	54	74	72	95
2 1/8"	H1234	H1234L	54	77	72	95
2 3/16"	H1235	H1235L	54	77	74	100
2 1/4"	H1236	H1236L	54	80	74	100
2 5/16"	H1237	H1237L	54	82	75	100
2 3/8"	H1238	H1238L	54	84	75	105
2 7/16"	H1239	H1239L	54	86	75	105
2 1/2"	H1240	H1240L	54	88	75	105
2 9/16"	H1241	H1241L	54	90	78	105



KUUSIOHYLSYT 1" VÄÄNTIÖ

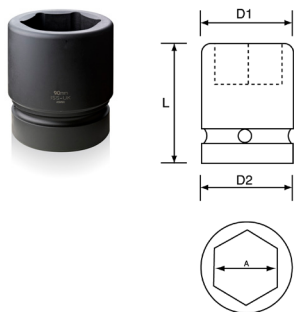
A	Nimike		D2 mm	D1 mm	L mm	
	Vakio	Pitkä			Vakio	Pitkä
mm						
17	H16M17	H16M17L	54	34	60	100
18	H16M18	H16M18L	54	35	60	100
19	H16M19	H16M19L	54	36	60	100
20	H16M20	H16M20L	54	37	60	100
21	H16M21	H16M21L	54	38	60	100
22	H16M22	H16M22L	54	40	60	100
23	H16M23	H16M23L	54	41	60	100
24	H16M24	H16M24L	54	42	60	100
25	H16M25	H16M25L	54	43	60	100
26	H16M26	H16M26L	54	44,5	60	100
27	H16M27	H16M27L	54	46	60	100
28	H16M28	H16M28L	54	47	62	100
29	H16M29	H16M29L	54	48	62	100
30	H16M30	H16M30L	54	50	62	100
31	H16M31	H16M31L	54	51	62	100
32	H16M32	H16M32L	54	52	62	100
33	H16M33	H16M33L	54	53	62	100
34	H16M34	H16M34L	54	55	62	100
35	H16M35	H16M35L	54	56	65	100
36	H16M36	H16M36L	54	57	67	100
37	H16M37	H16M37L	54	59	67	100
38	H16M38	H16M38L	54	60	67	100
39	H16M39	H16M39L	54	61	70	100
40	H16M40	H16M40L	54	62	70	100
41	H16M41	H16M41L	54	63	70	100
42	H16M42	H16M42L	54	65	74	100
43	H16M43	H16M43L	54	66	74	100
44	H16M44	H16M44L	54	67	74	100
45	H16M45	H16M45L	54	68	74	100
46	H16M46	H16M46L	54	70	76	100
47	H16M47	H16M47L	54	71,5	76	100
48	H16M48	H16M48L	54	72,5	76	100
50	H16M50	H16M50L	54	75	80	100
51	H16M51	H16M51L	54	76	80	100
52	H16M52	H16M52L	54	77	84	100
53	H16M53	H16M53L	54	78	84	100
54	H16M54	H16M54L	54	80	84	100
55	H16M55	H16M55L	54	81	84	100
56	H16M56	H16M56L	54	82	84	105
57	H16M57	H16M57L	54	84	84	105
58	H16M58	H16M58L	54	85	87	105
60	H16M60	H16M60L	54	87	87	120
62	H16M62	H16M62L	54	89	87	120
63	H16M63	H16M63L	54	90	87	120
65	H16M65	H16M65L	54	93	90	125
66	H16M66	-	54	95	92	-
67	H16M67	H16M67L	54	96	92	125
70	H16M70	H16M70L	54	100	96	125
75	H16M75	H16M75L	86	106	98	135
77	H16M77	H16M77L	86	109	100	135
78	H16M78	H16M78L	86	110	100	135
80	H16M80	H16M80L	86	112	100	135
85	H16M85	H16M85L	86	118	100	140
90	H16M90	H16M90L	86	125	105	140
95	H16M95	H16M95L	86	131	115	140
100	H16M100	H16M100L	86	137	115	140
105	H16M105	H16M105L	95	143	115	155
110	H16M110	H16M110L	95	149	115	155
115	H16M115	H16M115L	95	155	115	155

A	Nimike		D2 mm	D1 mm	L mm	
	Vakio	Pitkä			Vakio	Pitkä
tuuma						
5/8"	H1610	H1610L	51	32	58	90
11/16"	H1611	H1611L	51	34	58	90
3/4"	H1612	H1612L	51	36	58	90
13/16"	H1613	H1613L	51	38	58	90
7/8"	H1614	H1614L	51	39	58	90
15/16"	H1615	H1615L	51	40	58	90
1"	H1616	H1616L	51	42	58	90
1 1/16"	H1617	H1617L	51	44	58	90
1 1/8"	H1618	H1618L	51	46	58	90
1 3/16"	H1619	H1619L	51	48	60	90
1 1/4"	H1620	H1620L	51	51	60	90
1 5/16"	H1621	H1621L	52	53	62	90
1 3/8"	H1622	H1622L	52	54	62	90
1 7/16"	H1623	H1623L	52	56	62	90
1 1/2"	H1624	H1624L	52	58	62	92
1 9/16"	H1625	H1625L	52	60	62	92
1 5/8"	H1626	H1626L	52	61,5	62	92
1 11/16"	H1627	H1627L	52	65	64	92
1 3/4"	H1628	H1628L	58	66	64	92
1 13/16"	H1629	H1629L	58	68	64	92
1 7/8"	H1630	H1630L	58	70	66	92
1 15/16"	H1631	H1631L	58	72	68	92
2"	H1632	H1632L	58	74	70	95
2 1/16"	H1633	H1633L	58	75	70	95
2 1/8"	H1634	H1634L	58	78	70	100
2 3/16"	H1635	H1635L	62	80	72	100
2 1/4"	H1636	H1636L	62	84	75	100
2 5/16"	H1637	H1637L	62	86	75	105
2 3/8"	H1638	H1638L	62	87	78	105
2 7/16"	H1639	H1639L	62	89	78	110
2 1/2"	H1640	H1640L	62	91	80	110
2 9/16"	H1641	H1641L	62	93	80	125
2 5/8"	H1642	H1642L	62	95	82	125
2 11/16"	H1643	H1643L	62	97	82	125
2 3/4"	H1644	H1644L	62	100	96	125
2 13/16"	H1645	H1645L	62	102	96	125
2 7/8"	H1646	H1646L	86	104	96	125
2 15/16"	H1647	H1647L	86	105	98	135
3"	H1648	H1648L	86	107	100	135
3 1/16"	H1649	H1649L	86	110	100	135
3 1/8"	H1650	H1650L	86	111	100	135
3 1/4"	H1652	H1652L	86	115	100	135
3 3/8"	H1654	H1654L	86	119	105	140
3 1/2"	H1656	H1656L	86	124	105	140
3 5/8"	H1658	-	86	127	105	-
3 3/4"	H1660	-	86	131	115	-
3 7/8"	H1662	H1662L	86	135	115	140
4"	H1664	-	86	139	115	-
4 1/8"	H1666	-	95	143	115	-
4 1/4"	H1668	-	95	147	115	-
4 1/2"	H1672	-	95	154	115	-



KUUSIOHYLSYT 1 1/2" VÄÄNTIÖ

A	Nimike		D2 mm	D1 mm	L mm	
	Vakio	Pitkä			Vakio	Pitkä
mm						
30	H24M30	-	86	56	78	-
32	H24M32	-	86	58	78	-
33	H24M33	-	86	60	78	-
34	H24M34	-	86	61	78	-
35	H24M35	-	86	64	78	-
36	H24M36	H24M36L	86	64	78	115
38	H24M38	H24M38L	86	66	80	115
40	H24M40	-	86	68	80	-
41	H24M41	H24M41L	86	70	80	115
42	H24M42	-	86	71	82	-
45	H24M45	-	86	75	84	-
46	H24M46	H24M46L	86	76	84	115
47	H24M47	-	86	77	87	-
48	H24M48	-	86	79	87	-
50	H24M50	H24M50L	86	81	87	135
52	H24M52	-	86	83	87	-
54	H24M54	-	86	86	90	-
55	H24M55	H24M55L	86	87	90	140
56	H24M56	-	86	88	92	-
60	H24M60	H24M60L	86	94	95	150
65	H24M65	H24M65L	86	100	100	150
66	H24M66	-	86	102	105	-
70	H24M70	H24M70L	86	106	105	160
75	H24M75	H24M75L	86	112	108	170
77	H24M77	-	86	114	108	-
80	H24M80	H24M80L	86	119	115	170
85	H24M85	H24M85L	86	125	118	170
90	H24M90	H24M90L	86	131	123	170
95	H24M95	H24M95L	95	137	123	180
100	H24M100	H24M100L	95	144	130	190
105	H24M105	H24M105L	95	154	130	190
110	H24M110	H24M110L	95	157	135	200
115	H24M115	H24M115L	95	164	140	210
120	H24M120	H24M120L	95	167	140	210
125	H24M125	-	125	174	140	-

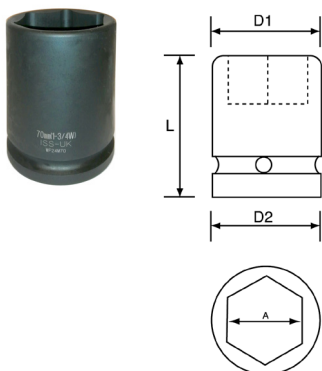


A	Nimike		D2 mm	D1 mm	L mm	
	Vakio	Pitkä			Vakio	Pitkä
tuuma						
1 1/4"	H2420	-	86	58	78	-
1 5/16"	H2421	-	86	60	78	-
1 3/8"	H2422	-	86	64	78	-
1 7/16"	H2423	-	86	64	78	-
1 1/2"	H2424	-	86	66	80	-
1 9/16"	H2425	-	86	68	80	-
1 5/8"	H2426	-	86	70	80	-
1 11/16"	H2427	-	86	73	82	-
1 3/4"	H2428	-	86	75	84	-
1 13/16"	H2429	H2429L	86	76	84	115
1 7/8"	H2430	-	86	78	87	-
1 15/16"	H2431	-	86	80	87	-
2"	H2432	H2432L	86	82	87	135
2 1/16"	H2433	-	86	83	87	-
2 1/8"	H2434	-	86	86	90	-
2 3/16"	H2435	H2435L	86	88	90	140
2 1/4"	H2436	-	86	90	95	-
2 5/16"	H2437	-	86	93	95	-
2 3/8"	H2438	H2438L	86	94	95	150
2 7/16"	H2439	-	86	96	100	-
2 1/2"	H2440	-	86	98	100	-
2 9/16"	H2441	H2441L	86	100	100	150
2 5/8"	H2442	-	86	102	105	-
2 11/16"	H2443	-	86	104	105	-
2 3/4"	H2444	H2444L	86	106	105	160
2 13/16"	H2445	-	86	108	108	-
2 7/8"	H2446	-	86	110	108	-
2 15/16"	H2447	H2447L	86	112	108	170
3"	H2448	-	86	113	108	-
3 1/16"	H2449	-	86	115	115	-
3 1/8"	H2450	H2450L	86	118	115	170
3 3/16"	H2451	-	86	120	115	-
3 1/4"	H2452	-	86	122	115	-
3 5/16"	H2453	-	86	124	118	-
3 3/8"	H2454	-	86	126	118	-
3 7/16"	H2455	-	86	128	118	-
3 1/2"	H2456	H2456L	86	129	123	170
3 9/16"	H2457	-	86	131	123	-
3 5/8"	H2458	-	86	133	123	-
3 11/16"	H2459	-	86	135	123	-
3 3/4"	H2460	-	95	137	123	-
3 13/16"	H2461	-	95	137	130	-
3 7/8"	H2462	H2462L	95	144	130	180
4"	H2464	-	95	147	130	-
4 1/16"	H2465	-	95	147	130	-
4 1/8"	H2466	-	95	154	130	-
4 3/16"	H2467	-	95	154	130	-
4 1/4"	H2468	H2468L	95	154	135	190
4 5/16"	H2469	-	95	157	135	-
4 3/8"	H2470	-	95	157	135	-
4 7/16"	H2471	-	95	157	135	-
4 1/2"	H2472	-	95	164	140	-
4 5/8"	H2474	H2474L	95	164	140	210
4 3/4"	H2476	-	95	167	140	-
5"	H2480	-	127	177	140	-
5 3/8"	H2486	-	127	194	150	-

KUUSIOHYLSYT 2 1/2" VÄÄNTIÖ

A	Nimike	D2 mm	D1 mm	L mm
mm				
55	H40M55	127	92	120
60	H40M60	127	99	125
65	H40M65	127	105	130
70	H40M70	127	110	130
75	H40M75	127	118	140
80	H40M80	127	124	140
85	H40M85	127	130	140
90	H40M90	127	136	145
95	H40M95	127	143	145
100	H40M100	127	149	150
105	H40M105	127	155	155
110	H40M110	127	161	160
115	H40M115	127	167	165
120	H40M120	127	176	170
125	H40M125	127	184	175
130	H40M130	152	187	175
135	H40M135	152	194	180
140	H40M140	152	204	180
145	H40M145	152	207	185
150	H40M150	152	214	185
155	H40M155	152	224	190
160	H40M160	152	227	190
165	H40M165	152	234	195
170	H40M170	152	244	195
175	H40M175	152	247	200
180	H40M180	152	254	200
185	H40M185	152	257	210
190	H40M190	152	264	210
200	H40M200	152	274	220
210	H40M210	152	287	220

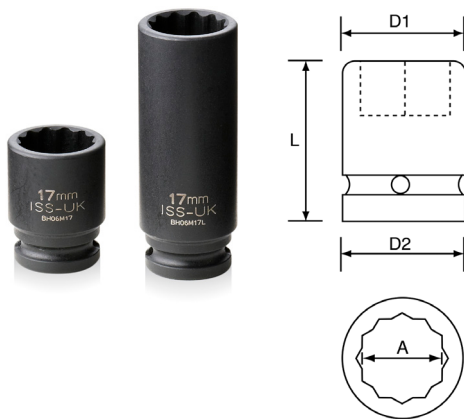
A	Nimike	D2 mm	D1 mm	L mm
tuuma				
3"	H4048	127	120	140
3 1/8"	H4050	127	124	140
3 1/4"	H4052	127	127	140
3 3/8"	H4054	127	131	140
3 1/2"	H4056	127	135	140
3 3/4"	H4060	127	143	145
3 7/8"	H4062	127	147	150
4 1/4"	H4068	127	159	160
4 3/8"	H4070	127	163	165
4 1/2"	H4072	127	167	165
4 5/8"	H4074	127	172	170
4 3/4"	H4076	127	176	170
5"	H4080	127	184	175
5 1/8"	H4082	152	187	175
5 1/4"	H4084	152	194	175
5 3/8"	H4086	152	197	180
5 3/4"	H4092	152	214	185
5 7/8"	H4094	152	214	185
6"	H4096	152	217	158
6 1/8"	H4098	152	224	190
6 1/4"	H40100	152	227	190
6 3/8"	H40102	152	234	195
6 3/4"	H40108	152	244	195
7"	H40112	152	254	200
7 1/2"	H40120	152	264	210
8"	H40128	152	277	220



12-KULMAHYLSYT 3/8" VÄÄNTIÖ

A	Nimike		D2 mm	D1 mm	L mm	
	Vakio	Pitkä			Vakio	Pitkä
mm						
6	B06M06	B06M06L	19	11	30	63
7	B06M07	B06M07L	19	12	30	63
8	B06M08	B06M08L	19	13	30	63
9	B06M09	B06M09L	19	15	30	65
10	B06M10	B06M10L	19	16,5	30	65
11	B06M11	B06M11L	19	17,5	30	65
12	B06M12	B06M12L	20	19	30	65
13	B06M13	B06M13L	22	20	30	65
14	B06M14	B06M14L	22	21,5	32	65
15	B06M15	B06M15L	22	22	32	65
16	B06M16	B06M16L	22	24	32	65
17	B06M17	B06M17L	22	25	32	65
18	B06M18	B06M18L	22	26	34	65
19	B06M19	B06M19L	22	27,5	34	65
20	B06M20	B06M20L	22	28	34	65
21	B06M21	B06M21L	22	30	34	65
22	B06M22	B06M22L	23	32	34	65
23	B06M23	B06M23L	23	33	34	65
24	B06M24	B06M24L	23	34	34	65
25	B06M25	B06M25L	23	35	36	65
26	B06M26	B06M26L	23	36	36	65
27	B06M27	B06M27L	23	38	36	65

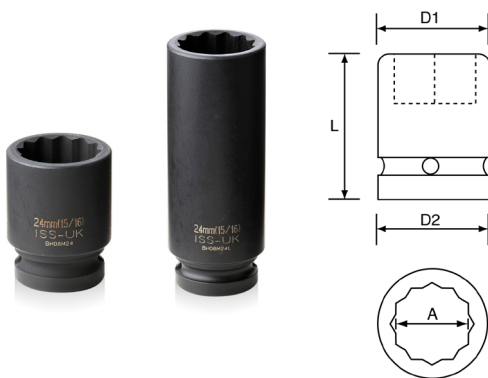
A	Nimike		D2 mm	D1 mm	L mm	
	Vakio	Pitkä			Vakio	Pitkä
tuuma						
1/4"	B0604	B0604L	19	11	30	63
5/16"	B0605	B0605L	19	13	30	63
3/8"	B0606	B0606L	19	15	30	65
7/16"	B0607	B0607L	19	17,5	30	65
1/2"	B0608	B0608L	20	20	30	65
9/16"	B0609	B0609L	22	21,5	32	65
5/8"	B0610	B0610L	22	24	32	65
11/16"	B0611	B0611L	22	25,5	32	65
3/4"	B0612	B0612L	22	27,5	34	65
13/16"	B0613	B0613L	22	30	34	65
7/8"	B0614	B0614L	23	32	34	65
15/16"	B0615	B0615L	23	34	34	65
1"	B0616	B0616L	23	35,5	34	65
1 1/16"	B0617	B0617L	23	38	34	65



12-KULMAHYLSYT 1/2" VÄÄNTIÖ

A	Nimike		D2 mm	D1 mm	L mm	
	Vakio	Pitkä			Vakio	Pitkä
mm						
8	B08M08	B08M08L	25	15	38	83
9	B08M09	B08M09L	25	16	38	83
10	B08M10	B08M10L	25	17,5	38	83
11	B08M11	B08M11L	25	19	38	83
12	B08M12	B08M12L	25	20	38	83
13	B08M13	B08M13L	25	21	38	83
14	B08M14	B08M14L	25	22,5	38	83
15	B08M15	B08M15L	30	23,5	38	83
16	B08M16	B08M16L	30	25	38	83
17	B08M17	B08M17L	30	26,5	38	83
18	B08M18	B08M18L	30	27,5	40	83
19	B08M19	B08M19L	30	29	40	83
20	B08M20	B08M20L	30	30	40	83
21	B08M21	B08M21L	30	31	40	83
22	B08M22	B08M22L	30	32,5	40	90
23	B08M23	B08M23L	30	34	40	90
24	B08M24	B08M24L	30	35	45	90
25	B08M25	B08M25L	30	36	45	90
26	B08M26	B08M26L	30	38	50	90
27	B08M27	B08M27L	30	39	50	90
28	B08M28	B08M28L	30	40	50	90
29	B08M29	B08M29L	30	41	50	90
30	B08M30	B08M30L	30	42,5	50	90
31	B08M31	B08M31L	30	44	50	90
32	B08M32	B08M32L	30	45	50	90
33	B08M33	B08M33L	30	46,5	50	90
34	B08M34	B08M34L	30	48	50	90
35	B08M35	B08M35L	30	49,5	50	90
36	B08M36	B08M36L	30	50,5	50	90
38	B08M38	B08M38L	38	53	50	90

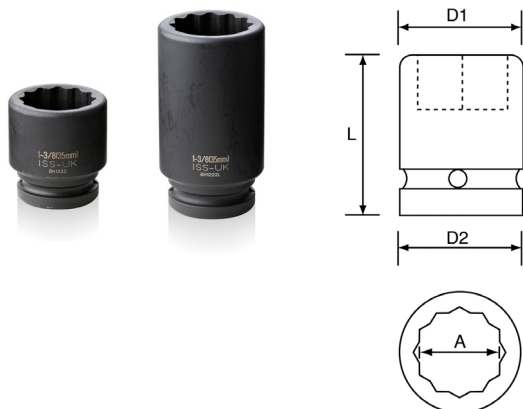
A	Nimike		D2 mm	D1 mm	L mm	
	Vakio	Pitkä			Vakio	Pitkä
tuuma						
1/4"	B0804	B0804L	25	13	38	83
5/16"	B0805	B0805L	25	15	38	83
3/8"	B0806	B0806L	25	17	38	83
7/16"	B0807	B0807L	25	19	38	83
1/2"	B0808	B0808L	25	21	38	83
9/16"	B0809	B0809L	25	22,5	38	83
5/8"	B0810	B0810L	28	25	38	83
11/16"	B0811	B0811L	30	27	38	83
3/4"	B0812	B0812L	30	29	40	83
13/16"	B0813	B0813L	30	31	40	83
7/8"	B0814	B0814L	30	32,5	40	90
15/16"	B0815	B0815L	30	35	45	90
1"	B0816	B0816L	30	37	45	90
1 1/16"	B0817	B0817L	30	39	50	90
1 1/8"	B0818	B0818L	30	41	50	90
1 3/16"	B0819	B0819L	30	42,5	50	90
1 1/4"	B0820	B0820L	30	45	50	90
1 5/16"	B0821	B0821L	30	46,5	50	90
1 3/8"	B0822	B0822L	30	49,5	50	90
1 7/16"	B0823	B0823L	30	51	50	90
1 1/2"	B0824	B0824L	38	53	50	90



12-KULMAHYLSYT 3/4" VÄÄNTIÖ

A	Nimike		D2 mm	D1 mm	L mm	
	Vakio	Pitkä			Vakio	Pitkä
mm						
13	B12M13	B12M13L	44	24,5	50	95
14	B12M14	B12M14L	44	25,5	50	95
15	B12M15	B12M15L	44	27	50	95
16	B12M16	B12M16L	44	28	50	95
17	B12M17	B12M17L	44	31	50	95
18	B12M18	B12M18L	44	32	50	95
19	B12M19	B12M19L	44	33	50	95
20	B12M20	B12M20L	44	34	50	95
21	B12M21	B12M21L	44	35	50	95
22	B12M22	B12M22L	44	37	50	95
23	B12M23	B12M23L	44	38	50	95
24	B12M24	B12M24L	44	39	50	95
25	B12M25	B12M25L	44	41	50	95
26	B12M26	B12M26L	44	42	50	95
27	B12M27	B12M27L	44	43	54	95
28	B12M28	B12M28L	44	44	54	95
29	B12M29	B12M29L	44	45	54	95
30	B12M30	B12M30L	44	47	54	95
31	B12M31	B12M31L	44	48	56	95
32	B12M32	B12M32L	44	49	56	95
33	B12M33	B12M33L	44	51	56	95
34	B12M34	B12M34L	44	52	56	95
35	B12M35	B12M35L	44	53	56	95
36	B12M36	B12M36L	44	54	56	95
37	B12M37	B12M37L	44	56	58	95
38	B12M38	B12M38L	44	57	58	95
39	B12M39	B12M39L	44	58	58	95
40	B12M40	B12M40L	44	59	58	95
41	B12M41	B12M41L	44	60	58	95
43	B12M43	B12M43L	44	63,5	63	95
46	B12M46	B12M46L	44	67	63	100
50	B12M50	B12M50L	54	71	72	100
55	B12M55	B12M55L	54	78	74	105
56	B12M56	B12M56L	54	79	74	105
60	B12M60	B12M60L	54	84	75	105
65	B12M65	B12M65L	54	90	78	105
70	B12M70	B12M70L	54	96	80	105
75	B12M75	B12M75L	64	102	83	108

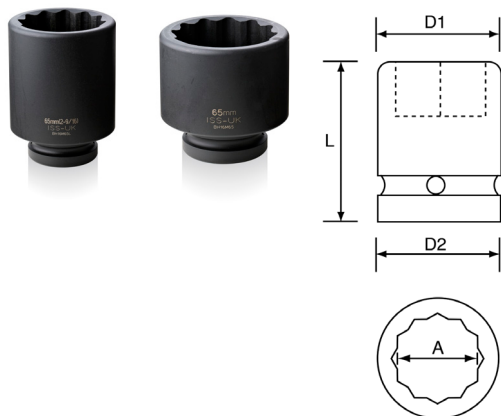
A	Nimike		D2 mm	D1 mm	L mm	
	Vakio	Pitkä			Vakio	Pitkä
tuuma						
1/2"	B1208	B1208L	44	24,5	50	95
9/16"	B1209	B1209L	44	25,5	50	95
5/8"	B1210	B1210L	44	28	50	95
11/16"	B1211	B1211L	44	31,5	50	95
3/4"	B1212	B1212L	44	33	50	95
13/16"	B1213	B1213L	44	35	50	95
7/8"	B1214	B1214L	44	37	50	95
15/16"	B1215	B1215L	44	39	50	95
1"	B1216	B1216L	44	41	50	95
1 1/16"	B1217	B1217L	44	43	54	95
1 1/8"	B1218	B1218L	44	44,5	54	95
1 3/16"	B1219	B1219L	44	47	54	95
1 1/4"	B1220	B1220L	44	49	56	95
1 5/16"	B1221	B1221L	44	51	56	95
1 3/8"	B1222	B1222L	44	53	56	95
1 7/16"	B1223	B1223L	44	55	56	95
1 1/2"	B1224	B1224L	44	57	58	95
1 9/16"	B1225	B1225L	44	59	58	95
1 5/8"	B1226	B1226L	44	61	58	95
1 11/16"	B1227	B1227L	44	63,5	63	95
1 3/4"	B1228	B1228L	44	64,5	63	95
1 13/16"	B1229	B1229L	44	67	63	100
1 7/8"	B1230	B1230L	44	68	68	100
1 15/16"	B1231	B1231L	44	70	70	100
2"	B1232	B1232L	54	72	72	100
2 1/16"	B1233	B1233L	54	74	72	100
2 1/8"	B1234	B1234L	54	77	72	100
2 3/16"	B1235	B1235L	54	78,5	74	105
2 1/4"	B1236	B1236L	54	80	74	105
2 5/16"	B1237	B1237L	54	82	75	105
2 3/8"	B1238	B1238L	54	84	75	105
2 7/16"	B1239	B1239L	54	86	75	105
2 1/2"	B1240	B1240L	54	88	75	105
2 9/16"	B1241	B1241L	54	90	78	105



12-KULMAHYLSYT 1" VÄÄNTIÖ

A	Nimike		D2 mm	D1 mm	L mm	
	Vakio	Pitkä			Vakio	Pitkä
mm						
19	B16M19	B16M19L	54	36	60	100
21	B16M21	B16M21L	54	38	60	100
22	B16M22	B16M22L	54	40	60	100
24	B16M24	B16M24L	54	42	60	100
27	B16M27	B16M27L	54	46	60	100
28	B16M28	B16M28L	54	47	62	100
30	B16M30	B16M30L	54	50	62	100
32	B16M32	B16M32L	54	52	62	100
33	B16M33	B16M33L	54	53	62	100
34	B16M34	-	54	55	62	-
35	B16M35	B16M35L	54	56	65	100
36	B16M36	B16M36L	54	57	67	100
38	B16M38	B16M38L	54	60	67	100
41	B16M41	B16M41L	54	63	70	100
46	B16M46	B16M46L	58	70	76	100
50	B16M50	B16M50L	62	75	80	100
55	B16M55	B16M55L	62	81	84	100
60	B16M60	B16M60L	62	87	87	120
65	B16M65	B16M65L	62	93	90	125
70	B16M70	B16M70L	62	100	96	125
75	B16M75	B16M75L	86	106	98	135
80	B16M80	B16M80L	86	112	100	135
85	B16M85	B16M85L	86	118	105	140
90	B16M90	B16M90L	86	125	105	140
95	B16M95	B16M95L	86	131	115	140
100	B16M100	B16M100L	86	137	115	140
105	B16M105	B16M105L	95	143	115	155
110	B16M110	-	95	149	115	-
115	B16M115	-	95	155	115	-

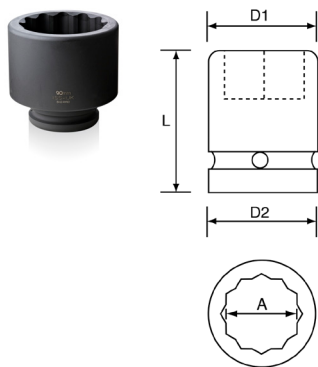
A	Nimike		D2 mm	D1 mm	L mm	
	Vakio	Pitkä			Vakio	Pitkä
tuuma						
5/8"	B1610	B1610L	54	32	60	100
11/16"	B1611	B1611L	54	34	60	100
3/4"	B1612	B1612L	54	36	60	100
13/16"	B1613	B1613L	54	38	60	100
7/8"	B1614	B1614L	54	39	60	100
15/16"	B1615	B1615L	54	42	60	100
1"	B1616	B1616L	54	44	60	100
1 1/16"	B1617	B1617L	54	46	60	100
1 1/8"	B1618	B1618L	54	48	62	100
1 3/16"	B1619	B1619L	54	50	62	100
1 1/4"	B1620	B1620L	54	52	62	100
1 5/16"	B1621	B1621L	54	54	62	100
1 3/8"	B1622	B1622L	54	56	65	100
1 7/16"	B1623	B1623L	54	58	67	100
1 1/2"	B1624	B1624L	54	60	67	100
1 9/16"	B1625	B1625L	54	62	70	100
1 5/8"	B1626	B1626L	54	63,5	70	100
1 11/16"	B1627	B1627L	54	66	74	100
1 3/4"	B1628	B1628L	54	67,5	74	100
1 13/16"	B1629	B1629L	58	70	76	100
1 7/8"	B1630	B1630L	58	72	76	100
1 15/16"	B1631	B1631L	58	74	80	100
2"	B1632	B1632L	62	76	80	100
2 1/16"	B1633	B1633L	62	77,5	84	100
2 1/8"	B1634	B1634L	62	80	84	100
2 3/16"	B1635	B1635L	62	81,5	84	100
2 1/4"	B1636	B1636L	62	84	84	105
2 5/16"	B1637	B1637L	62	86	87	105
2 3/8"	B1638	B1638L	62	87	87	120
2 7/16"	B1639	B1639L	62	89	87	120
2 1/2"	B1640	B1640L	62	91	87	120
2 9/16"	B1641	B1641L	62	93	90	125
2 5/8"	B1642	B1642L	62	95	92	125
2 11/16"	B1643	B1643L	62	97	92	125
2 3/4"	B1644	B1644L	62	100	96	125
2 13/16"	B1645	B1645L	62	102	96	125
2 7/8"	B1646	B1646L	86	104	96	125
2 15/16"	B1647	B1647L	86	105	98	135
3"	B1648	B1648L	86	107	100	135
3 1/8"	B1650	B1650L	86	111	100	135
3 3/8"	B1654	B1654L	86	119	105	140
3 1/2"	B1656	B1656L	86	124	105	140
3 3/4"	B1660	B1660L	86	131	115	140
3 7/8"	B1662	B1662L	86	135	115	140
4 1/4"	B1668	B1668L	95	147	115	155



12-KULMAHYLSYT 1 1/2" VÄÄNTIÖ

A	Nimike Vakio	D2 mm	D1 mm	L mm Vakio
mm				
30	B24M30	86	56	78
32	B24M32	86	58	78
36	B24M36	86	64	78
38	B24M38	86	66	80
41	B24M41	86	70	80
46	B24M46	86	76	84
50	B24M50	86	81	87
55	B24M55	86	87	90
60	B24M60	86	94	95
65	B24M65	86	100	100
70	B24M70	86	106	105
75	B24M75	86	112	108
80	B24M80	86	119	115
85	B24M85	86	125	118
90	B24M90	86	131	123
95	B24M95	95	137	123
100	B24M100	95	144	130
105	B24M105	95	154	130
110	B24M110	95	157	135
115	B24M115	95	164	140
120	B24M120	95	167	140

A	Nimike Vakio	D2 mm	D1 mm	L mm Vakio
tuuma				
1 3/16"	B2419	86	56	78
1 1/4"	B2420	86	58	78
1 5/16"	B2421	86	60	78
1 3/8"	B2422	86	64	78
1 7/16"	B2423	86	64	78
1 1/2"	B2424	86	66	80
1 9/16"	B2425	86	68	80
1 5/8"	B2426	86	70	80
1 11/16"	B2427	86	73	82
1 3/4"	B2428	86	75	84
1 13/16"	B2429	86	76	84
1 7/8"	B2430	86	78	87
1 15/16"	B2431	86	80	87
2"	B2432	86	82	87
2 1/16"	B2433	86	83	87
2 1/8"	B2434	86	86	90
2 3/16"	B2435	86	88	90
2 1/4"	B2436	86	90	95
2 5/16"	B2437	86	93	95
2 3/8"	B2438	86	94	95
2 7/16"	B2439	86	96	100
2 1/2"	B2440	86	98	100
2 9/16"	B2441	86	100	100
2 5/8"	B2442	86	102	105
2 11/16"	B2443	86	104	105
2 3/4"	B2444	86	106	105
2 13/16"	B2445	86	108	108
2 7/8"	B2446	86	110	108
2 15/16"	B2447	86	112	108
3"	B2448	86	113	108
3 1/16"	B2449	86	115	115
3 1/8"	B2450	86	118	115
3 3/8"	B2454	86	126	118
3 1/2"	B2456	86	129	123
3 3/4"	B2460	95	137	123
3 7/8"	B2462	95	144	103
4 1/4"	B2468	95	154	135



ERIKOISHYLSYT OHUTSEINÄHYLSYT, 1/2" VÄÄNTIÖ

A	Nimike		D2 mm	D1 mm	L mm	
	Vakio	Pitkä			Vakio	Pitkä
mm						
10	W08M10	W08M10L	25	15,5	38	78
13	W08M13	W08M13L	25	19,2	38	78
15	W08M15	W08M15L	30	21,7	38	78
16	W08M16	W08M16L	30	23	38	78
17	W08M17	W08M17L	30	24	38	78
18	W08M18	W08M18L	30	25	38	78
19	W08M19	W08M19L	30	26	38	78
21	W08M21	W08M21L	30	28	38	78
22	W08M22	W08M22L	30	29,5	38	78
23	W08M23	W08M23L	30	30,5	38	78
24	W08M24	W08M24L	30	32	50	78
27	W08M27	W08M27L	30	36	50	78
30	W08M30	W08M30L	30	40	50	78



OHUTSEINÄHYLSYT, 1" VÄÄNTIÖ

A	Nimike	D2 mm	D1 mm	L mm
mm				
19	W16M19L	54	33	100
24	W16M24L	54	38	100
27	W16M27L	54	42	100
28	W16M28L	54	43	100
30	W16M30L	54	45	100
32	W16M32L	54	47	100
33	W16M33L	54	49	100
34	W16M34L	54	49	100
36	W16M36L	54	52	100
38	W16M38L	54	54	100
41	W16M41L	54	57	100



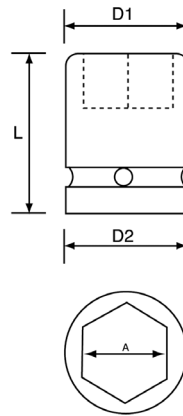
OHUTSEINÄHYLSYT, TUULIVOIMALAKOOT

A	Nimike	Vääntiö	D1 mm	L mm
mm				
36	F12M36	3/4	50	65
36	F16M36	1	50	65
50	F16M50	1	68	80
60	F16M60	1	80	87
70	F16M70	1	92	96
60	F24M60	1 1/2	80	95
70	F24M70	1 1/2	92	116
80	F24M80	1 1/2	105	110
90	F24M90	1 1/2	120	115
80	F40M80	2 1/2	-	-
90	F40M90	2 1/2	-	-
100	F40M100	2 1/2	-	-



SURFACE DRIVE

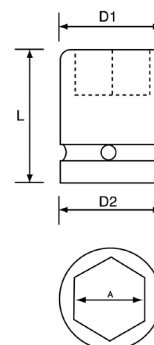
A	Nimike	D2 mm	D1 mm	L mm
3/8" Vääntiö				
8	S06M08	19	13,8	32
9	S06M09	19	15	32
10	S06M10	19	16	32
11	S06M11	19	17,5	32
12	S06M12	19	19	32
13	S06M13	22	20	32
14	S06M14	22	22	32
15	S06M15	22	22	32
16	S06M16	22	24	32
17	S06M17	22	25	32
18	S06M18	22	26	32
19	S06M19	22	28	32
1/2" Vääntiö				
10	S08M10	25	17,5	38
11	S08M11	25	18,7	38
12	S08M12	25	20	38
13	S08M13	25	21	38
14	S08M14	25	22,5	38
15	S08M15	30	23,7	38
16	S08M16	30	25	38
17	S08M17	30	26	38
18	S08M18	30	27,5	38
19	S08M19	30	28,7	38
20	S08M20	30	30	38
21	S08M21	30	30	38
22	S08M22	30	32	38
23	S08M23	30	32	38
24	S08M24	30	35	45
26	S08M26	30	38	50
27	S08M27	30	38,7	50
29	S08M29	30	40	50
30	S08M30	30	42	50
32	S08M32	30	44	50



MAGNEETTISET KUUSIOHYLSYT

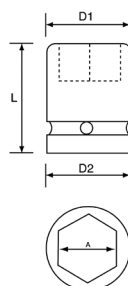
Vakiomalleissa kiinteä magneetti, pitkissä malleissa liukuva magneetti.

A	Nimike		D2 mm	D1 mm	L mm	
	Vakio	Pitkä			Vakio	Pitkä
1/4" Vääntiö						
5	M04M05	M04M05L	13	8,8	23	50
5,5	M04M05.5	M04M05.5L	13	9,5	23	50
6	M04M06	M04M06L	13	10	23	50
7	M04M07	M04M07L	13	11,3	23	50
8	M04M08	M04M08L	13	12,5	23	50
9	M04M09	M04M09L	13	13,8	23	50
10	M04M10	M04M10L	13	15	23	50
11	M04M11	M04M11L	13	16,3	23	50
12	M04M12	M04M12L	13	17	23	50
13	M04M13	M04M13L	13	18,8	23	50
14	M04M14	M04M14L	13	20	23	50
15	M04M15	M04M15L	13	21	23	50
3/8" Vääntiö						
6	M06M06	M06M06L	19	11,5	30	55
7	M06M07	M06M07L	19	12,5	30	55
8	M06M08	M06M08L	19	14	30	55
9	M06M09	M06M09L	19	15	30	55
10	M06M10	M06M10L	19	16,5	30	55
11	M06M11	M06M11L	19	17,5	30	55
12	M06M12	M06M12L	19	19	30	55
13	M06M13	M06M13L	22	20	30	55
14	M06M14	M06M14L	22	21,5	30	55
15	M06M15	M06M15L	22	22	30	55
16	M06M16	M06M16L	22	24	30	55
17	M06M17	M06M17L	22	25	30	55
18	M06M18	M06M18L	22	26	30	55
19	M06M19	M06M19L	22	27,5	30	55
1/2" Vääntiö						
8	M08M08	M08M08L	25	15	38	78
9	M08M09	M08M09L	25	16	38	78
10	M08M10	M08M10L	25	17,5	38	78
11	M08M11	M08M11L	25	18,7	38	78
12	M08M12	M08M12L	25	20	38	78
13	M08M13	M08M13L	25	21	38	78
14	M08M14	M08M14L	25	22,5	38	78
15	M08M15	M08M15L	30	23,7	38	78
16	M08M16	M08M16L	30	25	38	78
17	M08M17	M08M17L	30	26,5	38	78
18	M08M18	M08M18L	30	27,5	38	78
19	M08M19	M08M19L	30	29	38	78
20	M08M20	M08M20L	30	30	38	78
21	M08M21	M08M21L	30	31	38	78
22	M08M22	M08M22L	30	32,5	38	78
24	M08M24	M08M24L	30	35	38	78



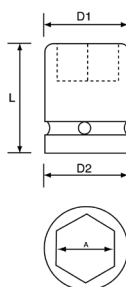
TORX-HYLSYT, 1/4" VÄÄNTIÖ

Koko	Nimike	D2 mm	D1 mm	L mm
E4	T04E04	13	7,2	25
E5	T04E05	13	8	25
E6	T04E06	13	9	25
E7	T04E07	13	9,5	25
E8	T04E08	13	10	25
E10	T04E10	13	12,5	25
E11	T04E11	13	13	25
E12	T04E12	14,5	14,5	25



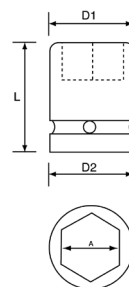
TORX-HYLSYT, 3/8" VÄÄNTIÖ

Koko	Nimike	D2 mm	D1 mm	L mm
E5	T06E05	19	9	32
E6	T06E06	19	10	32
E7	T06E07	19	10	32
E8	T06E08	19	10,5	32
E10	T06E10	19	12,5	32
E11	T06E11	19	14,5	32
E12	T06E12	19	15	32
E14	T06E14	19	17,5	32
E16	T06E16	19	19	32



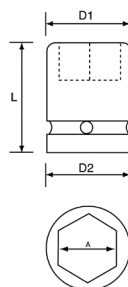
TORX-HYLSYT, 1/2" VÄÄNTIÖ

Koko	Nimike		D2 mm	D1 mm	L mm	
	Vakio	Pitkä			Vakio	Pitkä
E10	T08E10	T08E10L	25	15	38	78
E11	T08E11	T08E11L	25	15,5	38	78
E12	T08E12	T08E12L	25	16	38	78
E14	T08E14	T08E14L	25	18,5	38	78
E16	T08E16	T08E16L	25	20	38	78
E18	T08E18	T08E18L	25	22	38	78
E20	T08E20	T08E20L	30	25	38	78
E22	T08E22	T08E22L	30	26,5	45	78
E24	T08E24	T08E24L	30	28,5	45	78



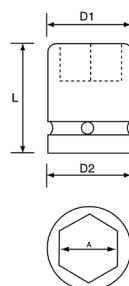
TORX-HYLSYT, 3/4" VÄÄNTIÖ

Koko	Nimike	D2 mm	D1 mm	L mm
E18	T12E18	44	25	56
E20	T12E20	44	27	56
E22	T12E22	44	30	56
E24	T12E24	44	33	56
E26	T12E26	44	36	56
E28	T12E28	44	39	56
E30	T12E30	44	42	56
E32	T12E32	44	44	56



TORX-HYLSYT, 1" VÄÄNTIÖ

Koko	Nimike	D2 mm	D1 mm	L mm
E24	T16E24	54	36	65
E26	T16E26	54	39	65
E28	T16E28	54	42	65
E30	T16E30	54	45	65
E32	T16E32	54	48	65



MUTTERIHYLSYT

Nimike		Vääntiö	Koko (GU/KM)
GU	KM		
GU0610	KM0610	3/8"	10
GU0612	KM0612	3/8"	12
GU0815	KM0815	1/2"	15
GU0817	KM0817	1/2"	17
GU0820	KM0820	1/2"	20
GU0825	KM0825	1/2"	25
GU0830	KM0830	1/2"	30
GU1235	KM1235	3/4"	35
GU1240	KM1240	3/4"	40
GU1245	KM1245	3/4"	45
GU1250	KM1250	3/4"	50



VAARNAHYLSYT

Nimike		Koko (vakiokierre)	Kanta mm	Pituus mm
Vakiokierre	Hienokierre			
3/8" Vääntiö				
VH06M05	-	M5 x 0.8	22	50
VH06M06	-	M6 x 1.0	22	50
VH06M07	-	M7 x 1.0	22	50
VH06M08	-	M8 x 1.25	22	50
VH06M10	VH06M10HK	M10 x 1.5	22	50
1/2" Vääntiö				
VH08M06	-	M6 x 1.0	25	55
VH08M07	-	M7 x 1.0	25	55
VH08M08	-	M8 x 1.25	25	55
VH08M10	VH08M10HK	M10 x 1.5	25	55
VH08M12	VH08M12HK	M12 x 1.75	25	55
VH08M14	VH08M14HK	M14 x 2.0	25	55
VH08M16	VH08M16HK	M16 x 2.0	30	75
VH08M18	-	M18 x 2.5	30	75
VH08M20	-	M20 x 2.5	30	75
1/2" Vääntiö UNC-kierre				
VH0808UNC	-	1/2 UNC	30	75
VH0810UNC	-	5/8 UNC	30	75
VH0812UNC	-	3/4 UNC	30	75
3/4" Vääntiö				
VH12M16	-	M16 x 2.0	44	100
VH12M18	-	M18 x 2.5	44	100
VH12M20	-	M20 x 2.5	44	100
VH12M22	-	M22 x 2.5	44	100
VH12M24	-	M24 x 3.0	44	100
VH12M27	-	M27 x 3.0	44	100
VH12M30	-	M30 x 3.5	44	100
VH12M33	-	M33 x 3.5	44	100
VH12M36	-	M36 x 4.0	44	100



NIVELHYLSYT

Nimike			Koko
1/4"	3/8"	1/2"	
mm			
NH04M05	-	-	5
NH04M05.5	-	-	5,5
NH04M06	-	-	6
NH04M07	-	-	7
NH04M08	-	-	8
NH04M09	NH06M09	-	9
NH04M10	NH06M10	NH08M10	10
NH04M11	NH06M11	NH08M11	11
NH04M12	NH06M12	NH08M12	12
NH04M13	NH06M13	NH08M13	13
NH04M14	NH06M14	NH08M14	14
NH04M15	NH06M15	NH08M15	15
-	NH06M16	NH08M16	16
-	NH06M17	NH08M17	17
-	NH06M18	NH08M18	18
-	NH06M19	NH08M19	19
-	NH06M20	NH08M20	20
-	NH06M21	NH08M21	21
-	NH06M22	NH08M22	22
-	-	NH08M23	23
-	-	NH08M24	24
tuuma			
NH0404	-	-	1/4"
NH0405	NH0605	-	5/16"
NH0406	NH0606	NH0806	3/8"
NH0407	NH0607	NH0807	7/16"
NH0408	NH0608	NH0808	1/2"
NH0409	NH0609	NH0809	9/16"
-	NH0610	NH0810	5/8"
-	NH0611	NH0811	11/16"
-	NH0612	NH0812	3/4"
-	NH0613	NH0813	13/16"
-	NH0614	NH0814	7/8"
-	-	NH0815	15/16"



JATKOVARRET

Nimike	Vääntiö	Kiinnitys	D2 mm	L mm
E04L50	1/4"	pallo	13	50
E04L100	1/4"	pallo	13	100
E04L150	1/4"	pallo	13	150
E04L250	1/4"	pallo	13	250
E04L300	1/4"	pallo	13	300
E04L350	1/4"	pallo	13	350
E04L450	1/4"	pallo	13	450
E06L44	3/8"	pallo	19	44
E06L75	3/8"	pallo	19	75
E06L125	3/8"	pallo	19	125
E06L150	3/8"	pallo	19	150
E06L200	3/8"	pallo	19	200
E06L250	3/8"	pallo	19	250
E06L300	3/8"	pallo	19	300
E08L50	1/2"	pallo	25	50
E08L75	1/2"	pallo	25	75
E08L100	1/2"	pallo	25	100
E08L125	1/2"	pallo	25	125
E08L150	1/2"	pallo	25	150
E08L200	1/2"	pallo	25	200
E08L250	1/2"	pallo	25	250
E08L300	1/2"	pallo	25	300
E08L375	1/2"	pallo	25	375
E08L450	1/2"	pallo	25	450
E08L600	1/2"	pallo	25	600
E08L900	1/2"	pallo	25	900
E12L75	3/4"	reikä	44	75
E12L100	3/4"	reikä	44	100
E12L125	3/4"	reikä	44	125
E12L150	3/4"	reikä	44	150
E12L200	3/4"	reikä	44	200
E12L250	3/4"	reikä	44	250
E12L300	3/4"	reikä	44	300
E12L400	3/4"	reikä	44	400
E16L100	1"	reikä	54	100
E16L150	1"	reikä	54	150
E16L200	1"	reikä	54	200
E16L250	1"	reikä	54	250
E16L300	1"	reikä	54	300
E16L400	1"	reikä	54	400
E24L150	1 1/2"	reikä	86	150
E24L250	1 1/2"	reikä	86	250
E24L500	1 1/2"	reikä	86	500



NIVELJATKOT

Nimike	Vääntiö	Tyyppi	D2 mm	L mm
NL04	1/4"	pallo	16	43
NL06	3/8"	pallo	24	50
NL08	1/2"	pallo	32	60
NL12	3/4"	reikä	44	90
NL16	1"	reikä	54	110
NL16HC	1"	reikä	58	118
NL24	1 1/2"	reikä	86	182
NL40	2 1/2"	reikä	152	248



NELIKULMAHYLSYT

Nimike	Koko	D2 mm	D1 mm	Pituus mm
3/8" Vääntiö				
N06M05	5 mm	19	12	25
N06M06	6 mm	19	14	25
N06M07	7 mm	19	15	25
N06M08	8 mm	19	16	25
N06M09	9 mm	19	17,5	25
N06M10	10 mm	19	19	25
1/2" Vääntiö				
N08M07	7 mm	25	17,5	40
N08M08	8 mm	25	19	40
N08M09	9 mm	25	20	40
N08M10	10 mm	25	21,5	40
N08M11	11 mm	25	23	40
N08M12	12 mm	25	24	40
N08M13	13 mm	30	26	40
N08M14	14 mm	30	27,5	40
N08M15	15 mm	30	28,5	40
N08M16	16 mm	30	30	40
N08M17	17 mm	30	32	40
N08M18	18 mm	30	34	45
N08M19	19 mm	30	26	45
N08M20	20 mm	30	38	45
N08M21	21 mm	30	40	45
N08M22	22 mm	30	42	45
N08M24	24 mm	30	44	50
N08M26	26 mm	30	48	50
N08M27	27 mm	30	49	50
N08M28	28 mm	30	50	50
N08M30	30 mm	30	53	50
N08M32	32 mm	30	56	50
N08M36	36 mm	38	62	55
N0806	3/8"	25	21	40
N0808	1/2"	30	26	40
N0810	5/8"	30	30	40
N0812	3/4"	30	36	45
N0814	7/8"	30	42	45
N0816	1"	30	46	50
N0820	1 1/4"	30	56	50

Nimike	Koko	D2 mm	D1 mm	Pituus mm
1" Vääntiö				
N16M17L	17 mm	52	40	100
N16M19L	19 mm	50	43	100
N16M20	20 mm	-	-	-
N16M21	21 mm	-	-	-
N16M21L	21 mm	52	44	100
N16M22	22 mm	-	-	-
N16M23	23 mm	-	-	-
N16M24	24 mm	-	-	-
N1613L	13/16"	54	46	95
N16M21M28	21 x 28 mm	62	62	70
N16M21M28L	21 x 28 mm	62	62	110



HEX-POWERDRIVE -HYLSYT, 1/4" VÄÄNTIÖ

Nimike		Koko mm	Pituus mm
Kiinteä magneetti	Liukuva magneetti		
HH04M05.5M	HH04M05.5LM	5,5	75
HH04M06M	HH04M06LM	6	75
HH04M07M	HH04M07LM	7	75
HH04M08M	HH04M08LM	8	75
HH04M10M	HH04M10LM	10	75
HH04M11M	HH04M11LM	11	75
HH04M12M	HH04M12LM	12	75
HH04M13M	HH04M13LM	13	75
HH04M14M	HH04M14LM	14	75



HYLSYN LUKITUSRENKAAT

Nimike	Hylsykoko	Renkaan halkaisija
O-Rengas & Tappi		
HLT01-1	1/4"	11mm
HLT02-1	3/8" pieni	15mm
HLT03-1	3/8" iso	18mm
HLT04-1	1/2" pieni	20mm
HLT05-1	1/2" iso	24mm
HLT06-1	3/4" pieni	37mm
HLT07-1	3/4" iso, 1" pieni	49mm
HLT08-1	1" iso, 1 1/2" pieni	75mm
HLT09-1	1 1/2" iso	84mm
HLT010-1	2 1/2"	110mm
Lukitussokka		
HLT-RETRING12.0	3/4", AV 13-29mm	30mm
HLT-RETRING12.1	3/4", AV 30-49mm	36mm
HLT-RETRING12.2	3/4", AV 51-65mm	45mm
HLT-RETRING16.0	1", AV 16-43mm	45mm
HLT-RETRING16.05	1", AV 44-54mm	45mm
HLT-RETRING16.1	3/4", 1", AV 56-72mm	54mm
HLT-RETRING16.2	1", AV 73-100mm	75mm
HLT-RETRING24.0	1 1/2", AV 30-90mm	75mm
HLT-RETRING24.1	2 1/2", AV 95-120mm	85mm



ADAPTERIT

Nimike	Naaras	Uros	D2 mm	L mm
Pallokiinnitys				
AF04M06	1/4"	3/8"	13,6	26
AF06M04*	3/8"	1/4"	22	32
AF06M08	3/8"	1/2"	22	36
AF08M06*	1/2"	3/8"	25	38
AF12M08*	3/4"	1/2"	44	56
AF16M08*	1"	1/2"	54	76
Reikäkiinnitys				
AF08M10	1/2"	5/8"	-	-
AF08M12	1/2"	3/4"	30	48
AF08M16	1/2"	1"	-	-
AF10M08*	5/8"	1/2"	-	-
AF10M12	5/8"	3/4"	-	-
AF12M10*	3/4"	5/8"	-	-
AF12M16	3/4"	1"	44	63
AF16M12*	1"	3/4"	54	75
AF16M24	1"	1 1/2"	54	90
AF24M16*	1 1/2"	1"	86	100
AF24M40	1 1/2"	2 1/2"	86	120
AF40M24*	2 1/2"	1 1/2"	127	138
Pikaistukka				
AF04M04Q	1/4"	1/4"	13	35
AF04M06Q	1/4"	3/8"	13	48
AF06M04Q*	3/8"	1/4"	20	38
AF06M06Q	3/8"	3/8"	20	46
AF06M08Q	3/8"	1/2"	20	60
AF08M06Q*	1/2"	3/8"	25	54
AF08M08Q	1/2"	1/2"	25	60
AF08M12Q	1/2"	3/4"	30	75
AF12M08Q*	3/4"	1/2"	44	70
AF12M12Q	3/4"	3/4"	44	78
AF12M16Q	3/4"	1"	44	95
AF16M12Q*	1"	3/4"	54	90
AF16M16Q	1"	1"	54	100
Supistimet				
SM08F04	1/4"	1/2"	25	22
SM08F06	3/8"	1/2"	25	22
SM10F08	1/2"	5/8"	35	23
SM12F08	1/2"	3/4"	44	30
SM16F12	3/4"	1"	54	35
SM24F16	1"	1 1/2"	86	50
SM40F24	1 1/2"	2 1/2"	127	59
SM56F40	2 1/2"	3 1/2"	176	95



*] Sovitteissa isommasta pienempään noudatettava varovaisuutta: emme myönnä näille takuuta.

HEX POWERDRIVE -ADAPTERIT

Nimike	Uros Kuusio	Uros Neliö	L mm
AH04M04L50	1/4"	1/4"	50
AH04M04L100	1/4"	1/4"	100
AH04M04L150	1/4"	1/4"	150
AH04M06L50	1/4"	3/8"	50
AH04M06L75	1/4"	3/8"	75
AH04M06L150	1/4"	3/8"	150
AH04M08L50	1/4"	1/2"	50
AH04M08L75	1/4"	1/2"	75
AH04M08L75B	1/4"	1/2"	75
AH04M08L150	1/4"	1/2"	150
AH07M04L75	7/16"	1/4"	75
AH07M05L150	7/16"	1/4"	150
AH07M06L75	7/16"	3/8"	75
AH07M06L150	7/16"	3/8"	150
AH07M08L75	7/16"	1/2"	75
AH07M08L150	7/16"	1/2"	150



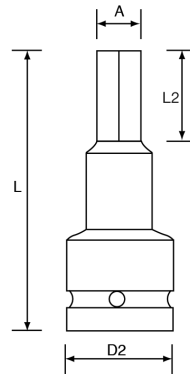
TERÄPITIMET

Nimike	Vääntiö	Kuusio	Tyyppi
HL0604PD	3/8"	1/4"	PIKALUKITUS
HL0804PD	1/2"	1/4"	PIKALUKITUS
HL0607PD	3/8"	7/16"	PIKALUKITUS



KUUSIOTERÄHYLSYT 1/4" VÄÄNTIÖ

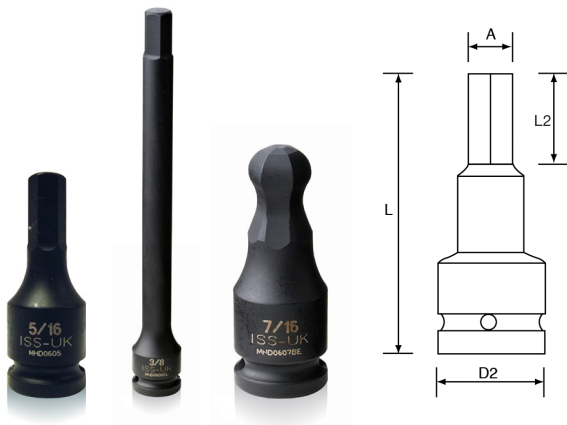
Koko A	Nimike	D2 mm	L2 mm	L mm
mm				
2	MH04M02	13	4	35
2,5	MH04M02.5	13	4	35
3	MH04M03	13	6	35
4	MH04M04	13	6	35
5	MH04M05	13	6	35
6	MH04M06	13	6	35
7	MH04M07	13	8	35
8	MH04M08	13	8	35
9	MH04M09	13	10	35
10	MH04M10	13	10	35
tuuma				
1/8"	MH0402	13	6	35
5/32"	MH042.5	13	6	35
3/16"	MH0403	13	6	35
7/32"	MH043.5	13	6	35
1/4"	MH0404	13	6	35
9/32"	MH044.5	13	8	35
5/16"	MH0405	13	8	35
3/8"	MH0406	13	10	35



3/8" VÄÄNTIÖ

Koko A	Nimike			D2 mm	L2 mm		L mm	
	Vakio	Pitkä	Pallokärki*		Vakio	Pitkä	Vak./Pallok.	Pitkä
mm								
3	MH06M03	MH06M03L	-	19	16	11	50	150
4	MH06M04	MH06M04L	MH06M04B	19	16	11	50	150
5	MH06M05	MH06M05L	MH06M05B	19	16	11	50	150
6	MH06M06	MH06M06L	MH06M06B	19	16	11	50	150
7	MH06M07	MH06M07L	MH06M07B	19	16	16	50	150
8	MH06M08	MH06M08L	MH06M08B	19	16	16	50	150
9	MH06M09	MH06M09L	MH06M09B	19	16	16	50	150
10	MH06M10	MH06M10L	MH06M10B	19	16	16	50	150
11	MH06M11	MH06M11L	MH06M11B	19	16	16	50	150
12	MH06M12	MH06M12L	MH06M12B	19	16	16	50	150
13	MH06M13	MH06M13L	MH06M13B	19	16	16	50	150
14	MH06M14	MH06M14L	MH06M14B	19	16	16	50	150
15	MH06M15	MH06M15L	MH06M15B	19	16	16	50	150
16	MH06M16	MH06M16L	MH06M16B	19	16	16	50	150
tuuma								
3/16"	MH0603	MH0603L	MH0603B	19	16	11	50	150
7/32"	MH063.5	MH063.5L	MH063.5B	19	16	11	50	150
1/4"	MH0604	MH0604L	MH0604B	19	16	11	50	150
9/32"	MH064.5	MH064.5L	MH064.5B	19	16	16	50	150
5/16"	MH0605	MH0605L	MH0605B	19	16	16	50	150
3/8"	MH0606	MH0606L	MH0606B	19	16	16	50	150
7/16"	MH0607	MH0607L	MH0607B	19	16	16	50	150
1/2"	MH0608	MH0608L	MH0608B	19	16	16	50	150
9/16"	MH0609	MH0609L	MH0609B	19	16	16	50	150
5/8"	MH0610	MH0610L	MH0610B	19	16	16	50	150

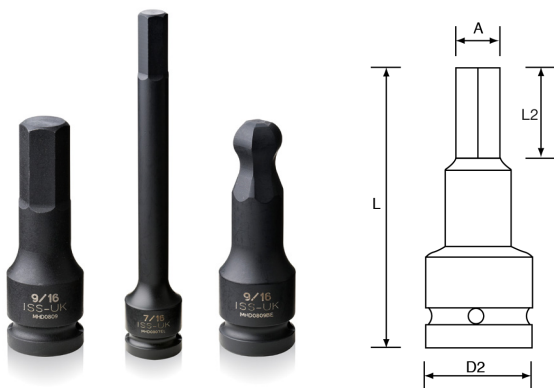
*) Pallokärkihylyille (B-loppuiset tuotteet) ei takuuta, eikä niitä ole pitkinä.



1/2" VÄÄNTIÖ

Koko A	Nimike				D2 mm	L2 mm			L mm		
	Vakio	Lyhyt	Pitkä	Pallokärki*		Vakio	Lyhyt	Pitkä	Vak./Pallok.	Lyhyt	Pitkä
mm											
3	MH08M03	MH08M03S	-	-	25	11	11	-	75	55	-
4	MH08M04	MH08M04S	MH08M04L	MH08M04B	25	11	11	11	75	55	150
5	MH08M05	MH08M05S	MH08M05L	MH08M05B	25	15	15	15	75	55	150
6	MH08M06	MH08M06S	MH08M06L	MH08M06B	25	15	15	15	75	55	150
7	MH08M07	MH08M07S	MH08M07L	MH08M07B	25	25	15	25	75	55	150
8	MH08M08	MH08M08S	MH08M08L	MH08M08B	25	25	16	25	75	55	150
9	-	-	-	MH08M09B	25	-	-	-	75	-	-
10	MH08M10	MH08M10S	MH08M10L	MH08M10B	25	25	16	25	75	55	150
11	-	-	-	MH08M11B	25	-	-	-	75	-	-
12	MH08M12	MH08M12S	MH08M12L	MH08M12B	25	25	16	25	75	55	150
13	MH08M13	-	MH08M13L	MH08M13B	25	25	-	25	75	-	150
14	MH08M14	MH08M14S	MH08M14L	MH08M14B	25	25	16	25	75	55	150
15	-	-	-	MH08M15B	25	-	-	-	75	-	-
16	MH08M16	MH08M16S	MH08M16L	MH08M16B	25	25	16	25	75	55	150
17	MH08M17	MH08M17S	MH08M17L	MH08M17B	25	25	16	25	75	55	150
18	-	-	-	MH08M18B	25	-	-	-	75	-	-
19	MH08M19	MH08M19S	MH08M19L	MH08M19B	25	25	16	25	75	55	150
22	MH08M22	MH08M22S	MH08M22L	-	30	25	16	25	75	55	150
24	MH08M24	MH08M24S	MH08M24L	-	30	25	16	25	75	55	150
tuuma											
3/16"	MH0803	-	-	MH0803B	25	11	-	11	75	-	-
7/32"	MH083.5	-	-	MH083.5B	25	15	-	15	75	-	-
1/4"	MH0804	-	MH0804L	MH0804B	25	15	-	15	75	-	150
9/32"	MH084.5	-	MH084.5L	MH084.5B	25	20	-	20	75	-	150
5/16"	MH0805	-	MH0805L	MH0805B	25	25	-	25	75	-	150
3/8"	MH0806	-	MH0806L	MH0806B	25	25	-	25	75	-	150
7/16"	MH0807	-	MH0807L	MH0807B	25	25	-	25	75	-	150
1/2"	MH0808	-	MH0808L	MH0808B	25	25	-	25	75	-	150
9/16"	MH0809	-	MH0809L	MH0809B	25	25	-	25	75	-	150
5/8"	MH0810	-	MH0810L	MH0810B	25	25	-	25	75	-	150
11/16"	MH0811	-	MH0811L	MH0811B	25	25	-	25	75	-	150
3/4"	MH0812	-	MH0812L	MH0812B	25	25	-	25	75	-	150
13/16"	MH0813	-	MH0813L	-	30	25	-	25	75	-	150
7/8"	MH0814	-	MH0814L	-	30	25	-	25	75	-	150
15/16"	MH0815	-	MH0815L	-	30	25	-	25	75	-	150
1"	MH0816	-	MH0816L	-	30	25	-	25	75	-	150

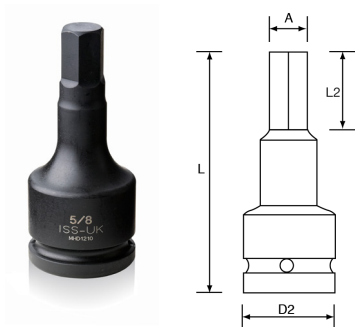
*) Pallokärkihylyille (B-loppuiset tuotteet) ei takuuta.



3/4" VÄÄNTIÖ

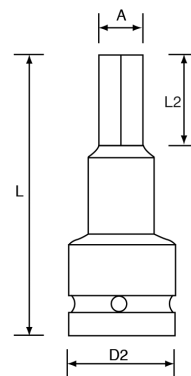
Koko A	Nimike			D2 mm	L2 mm		L mm		
	Vakio	Lyhyt	Pitkä		Vakio	Pitkä	Vakio	Lyhyt	Pitkä
mm									
10	MH12M10	MH12M10S	-	44	20	25	100	62	-
12	MH12M12	MH12M12S	-	44	20	25	100	62	-
14	MH12M14	MH12M14S	MH12M14L	44	20	25	100	62	150
17	MH12M17	MH12M17S	MH12M17L	44	20	25	100	62	150
19	MH12M19	MH12M19S	MH12M19L*	44	20	25	100	62	150
21	MH12M21	-	-	44	20	-	100	-	-
22	MH12M22	MH12M22S	-	44	20	25	100	62	-
24	MH12M24	MH12M24S	-	44	20	25	100	62	-
27	MH12M27	-	-	44	20	25	100	-	-
30	MH12M30	-	-	44	20	25	100	-	-
32	MH12M32	-	-	44	20	25	100	-	-
tuuma									
3/8"	MH1206	-	-	44	20	-	100	-	-
7/16"	MH1207	-	-	44	20	-	100	-	-
1/2"	MH1208	-	-	44	20	-	100	-	-
9/16"	MH1209	-	-	44	20	-	100	-	-
5/8"	MH1210	-	-	44	20	-	100	-	-
3/4"	MH1212	-	-	44	20	-	100	-	-
7/8"	MH1214	-	-	44	20	-	100	-	-
1"	MH1216	-	-	44	20	-	100	-	-

*] Saatavilla myös 190mm pitkänä



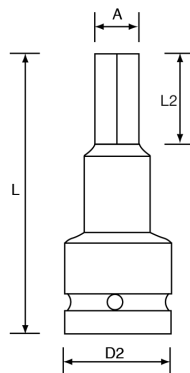
1" VÄÄNTIÖ

Koko A	Nimike		D2 mm	L2 mm	L mm	
	Vakio	Lyhyt			Vakio	Lyhyt
mm						
10	MH16M10	-	54	20	100	-
12	MH16M12	-	54	20	100	-
14	MH16M14	MH16M14S	54	20	100	75
17	MH16M17	MH16M17S	54	20	100	75
19	MH16M19	MH16M19S	54	20	100	75
20	MH16M20	-	54	20	100	-
22	MH16M22	MH16M22S	54	20	100	75
24	MH16M24	MH16M24S	54	20	100	75
27	MH16M27	MH16M27S	54	20	100	75
30	MH16M30	MH16M30S	54	20	100	75
32	MH16M32	MH16M32S	54	20	100	75
36	MH16M36	MH16M36S	54	20	100	75
tuuma						
3/8"	MH1606	-	54	20	100	-
7/16"	MH1607	-	54	20	100	-
1/2"	MH1608	-	54	20	100	-
9/16"	MH1609	-	54	20	100	-
5/8"	MH1610	-	54	20	100	-
3/4"	MH1612	-	54	20	100	-
7/8"	MH1614	-	54	20	100	-
1"	MH1616	-	54	20	100	-
1 1/8"	MH1618	-	54	20	100	-
1 1/4"	MH1620	-	54	20	100	-
1 3/8"	MH1622	-	54	20	100	-



1 1/2" VÄÄNTIÖ

Koko A	Nimike	D2 mm	L2 mm	L mm
mm				
19	MH24M19	86	20	120
22	MH24M22	86	20	120
24	MH24M24	86	20	120
27	MH24M27	86	20	120
30	MH24M30	86	20	120
32	MH24M32	86	20	120
33	MH24M33	86	20	120
36	MH24M36	86	20	120
38	MH24M38	86	20	120
41	MH24M41	86	20	120
46	MH24M46	86	20	120
50	MH24M50	86	20	120
55	MH24M55	86	20	120
tuuma				
3/4"	MH2412	86	20	120
13/16"	MH2413	86	20	120
7/8"	MH2414	86	20	120
15/16"	MH2415	86	20	120
1"	MH2416	86	20	120
1 1/16"	MH2417	86	20	120
1 3/16"	MH2419	86	20	120
1 1/4"	MH2420	86	20	120



TORX-TERÄHYLSYT

1/4" VÄÄNTIÖ

Koko	Nimike	D2 mm	L mm
T5	MT04T05	13	35
T6	MT04T06	13	35
T7	MT04T07	13	35
T8	MT04T08	13	35
T9	MT04T09	13	35
T10	MT04T10	13	35
T15	MT04T15	13	35
T20	MT04T20	13	35
T25	MT04T25	13	35
T27	MT04T27	13	35
T30	MT04T30	13	35



3/8" VÄÄNTIÖ

Koko	Nimike		D2 mm	L mm	
	Vakio	Pitkä		Vakio	Pitkä
T10	MT06T10	-	19	50	-
T15	MT06T15	-	19	50	-
T20	MT06T20	MT06T20L	19	50	150
T25	MT06T25	MT06T25L	19	50	150
T27	MT06T27	MT06T27L	19	50	150
T30	MT06T30	MT06T30L	19	50	150
T40	MT06T40	MT06T40L	19	50	150
T45	MT06T45	MT06T45L	19	50	150
T47	MT06T47	MT06T47L	19	50	150
T50	MT06T50	MT06T50L	19	50	150
T55	MT06T55	MT06T55L	19	50	150



1/2" VÄÄNTIÖ

Koko	Nimike			D2 mm	L mm		
	Vakio	Pitkä	Erikoispitkä		Vakio	Pitkä	Erikoispitkä
T20	MT08T20	MT08T20L	MT08T20EL	25	55	75	150
T25	MT08T25	MT08T25L	MT08T25EL	25	55	75	150
T27	MT08T27	MT08T27L	MT08T27EL	25	55	75	150
T30	MT08T30	MT08T30L	MT08T30EL	25	55	75	150
T40	MT08T40	MT08T40L	MT08T40EL	25	55	75	150
T45	MT08T45	MT08T45L	MT08T45EL	25	55	75	150
T47	MT08T47	MT08T47L	MT08T47EL	25	55	75	150
T50	MT08T50	MT08T50L	MT08T50EL	25	55	75	150
T55	MT08T55	MT08T55L	MT08T55EL	25	55	75	150
T60	MT08T60	MT08T60L	MT08T60EL	25	55	75	150
T70	MT08T70	MT08T70L	MT08T70EL	25	55	75	150
T80	-	MT08T80L	MT08T80EL	25	-	75	150
T90	-	MT08T90L	MT08T90EL	25	-	75	150
T100	-	MT08T100L	MT08T100EL	25	-	75	150



3/4" VÄÄNTIÖ

Koko	Nimike	D2 mm	L mm
T60	MT12T60	44	100
T70	MT12T70	44	100
T80	MT12T80	44	100
T90	MT12T90	44	100
T100	MT12T100	44	100

12-TERÄHYLSYT

Koko	Nimike		D2 mm	L mm	
	Vakio	Pitkä		Vakio	Pitkä
3/8" Vääntiö					
M5	MB06M05	-	19	50	-
M6	MB06M06	-	19	50	-
M8	MB06M08	-	19	50	-
M10	MB06M10	-	19	50	-
M12	MB06M12	-	19	50	-
M14	MB06M14	-	19	50	-
M16	MB06M16	-	19	50	-
1/2" Vääntiö					
M5	MB08M05	MB08M05L	25	55	140
M6	MB08M06	MB08M06L	25	55	140
M8	MB08M08	MB08M08L	25	55	140
M10	MB08M10	MB08M10L	25	55	140
M12	MB08M12	MB08M12L	25	55	140
M14	MB08M14	MB08M14L	25	55	140
M16	MB08M16	MB08M16L	25	55	140
M18	MB08M18	MB08M18L	25	55	140



KUUSIOHYLSYSARJAT

KUUSIOHYLSYT, 1/4" VÄÄNTIÖ

Nimike	Malli	Sisältö
SETH04MM1	VAKIO	4, 4.5, 5, 5.5, 6, 7, 8, 9 mm
SETH04MM2	VAKIO	6, 7, 8, 9, 10, 11, 12, 13, 14 mm Jatkovarret 50 mm, 100 mm; Muunnos 3/8" naaras x 1/4" uros
SETH04MM3	MAGNEETTINEN	-"-
SETH04AF1	MAGNEETTINEN	3/16", 7/32", 1/4", 9/32", 5/16", 11/32", 3/8", 7/16", 1/2" Jatkovarret 50 mm, 100 mm; Muunnos 3/8" naaras x 1/4" uros



KUUSIOHYLSYT, 3/8" VÄÄNTIÖ

Nimike	Malli	Sisältö
SETH06MM1	VAKIO	8, 9, 10, 11, 12, 13, 14, 15, 16, 17, 18, 19 mm Muunnin 1/2" naaras x 3/8" uros, Muunnin 3/8" naaras x 1/2" uros
SETH06MM2	PITKÄ	-"-
SETH06MM3	MAGNEETTINEN	9, 10, 11, 12, 13, 14, 15, 17, 19 mm
SETH06AF1	VAKIO	5/16", 3/8", 7/16", 1/2", 9/16", 5/8", 11/16", 3/4", 13/16", 7/8" Muunnos 1/2" naaras x 3/8" uros, Muunnos 3/8" naaras x 1/2" uros
SETH06AF2	PITKÄ	-"-
SETH06AF3	MAGNEETTINEN	1/4", 5/16", 3/8", 7/16", 1/2", 9/16", 5/8", 11/16", 3/4"



KUUSIOHYLSYT, 1/2" VÄÄNTIÖ

Nimike	Malli	Sisältö
SETH08MM1	VAKIO	10, 11, 12, 13, 14, 15, 16, 17, 18, 19, 22, 24, 27 mm Muunnos 1/2" naaras x 3/8" uros Muunnos 3/8" naaras x 1/2" uros
SETH08MM2	PITKÄ	-"-
SETH08MM3	VAKIO	10, 11, 12, 13, 14, 15, 16, 17, 18, 19, 20, 21, 22, 23, 24, 25, 26, 27, 28, 29, 30, 32, 33, 34, 35, 36 mm
SETH08MM4	PITKÄ	-"-
SETH08MM5	MAGNEETTINEN	10, 11, 12, 13, 14, 15, 16, 17, 18, 19, 20, 21, 22, 24 mm
SETH08AF1	VAKIO	7/16", 1/2", 9/16", 5/8", 11/16", 3/4", 13/16", 7/8", 15/16", 1", 1 1/16", 1 1/8" Muunnos 1/2" naaras x 3/8" uros Muunnos 3/8" naaras x 1/2" uros
SETH08AF2	PITKÄ	-"-
SETH08AF3	VAKIO	3/8", 7/16", 1/2", 9/16", 5/8", 11/16", 3/4", 13/16", 7/8", 15/16", 1", 1 1/16", 1 1/8", 1 3/16", 1 1/4", 1 5/16", 1 3/8", 1 7/16", 1 1/2"
SETH08AF4	PITKÄ	-"-
SETH08AF5	MAGNEETTINEN	3/8", 7/16", 1/2", 9/16", 5/8", 11/16", 3/4", 7/8", 15/16", 1"



KUUSIOHYLSYT, 3/4" VÄÄNTIÖ

Nimike	Malli	Sisältö
SETH12MM1	VAKIO	19, 20, 21, 22, 23, 24, 25, 26, 27, 28, 29, 30, 32, 33, 34, 35, 36, 38, 40, 41, 42, 46, 50, 52, 55, 58, 60, 63, 65 mm
SETH12MM2	PITKÄ	-"-
SETH12AF1	VAKIO	3/4", 13/16", 7/8", 15/16", 1", 1 1/16", 1 1/8", 1 3/16", 1 1/4", 1 5/16", 1 3/8", 1 7/16", 1 1/2", 1 9/16", 1 5/8", 1 11/16", 1 3/4", 1 13/16", 1 7/8", 1 15/16", 2", 2 1/8", 2 3/16", 2 1/4", 2 5/16", 2 3/8", 2 7/16", 2 1/2"
SETH12AF2	PITKÄ	-"-



KUUSIOHYLSYT, 1" VÄÄNTIÖ

Nimike	Malli	Sisältö
SETH16MM1	VAKIO	19, 22, 24, 27, 28, 30, 32, 33, 36, 38, 41, 46, 50, 55, 60, 65, 70 mm
SETH16AF1	VAKIO	3/4", 13/16", 7/8", 15/16", 1 1/16", 1 1/8", 1 1/4", 1 5/16", 1 7/16", 1 1/2", 1 5/8", 1 11/16", 1 13/16", 1 7/8", 2", 2 1/16", 2 3/16", 2 1/4", 2 3/8", 2 7/16", 2 9/16", 2 5/8", 2 3/4"



RENGASHYLSYSETIT

Nimike	Vääntiökoko	Sisältö
SETH08WHL1	1/2"	17, 19, 21, 22 mm (VAKIO)
SETH08WHL2	1/2"	17, 19, 21 mm (ERIKOISPITKÄ)
SETH16WHL1	1"	27, 30, 32, 33, 35, 36, 38, 41 mm
SETH16WHL2	1"	24, 27, 30, 32, 33 mm (PITKÄ)
SETH16WHL3	1"	24, 27, 30, 32, 33 mm (PITKÄ/OHUTSEINÄ)



12-KULMAHYLSYSETIT

Nimike	Malli	Sisältö
SETBH081	VAKIO	10-30 mm, 32-36 mm [26 osaa]
SETBH082	PITKÄ	-"-



TORX-SARJAT

Nimike	Vääntiökoko	Sisältö
Torx-terähsarjat		
SETMT04	1/4"	T5, T6, T7, T8, T9, T10, T15, T20, T25, T27, T30
SETMT06	3/8"	T10, T15, T20, T25, T27, T30, T40, T45, T47, T50, T55
SETMT08	1/2"	T20, T25, T27, T30, T40, T45, T47, T50, T55, T60, T70
Torx-hylsärjat		
SETT08	1/2"	E10, E11, E12, E14, E16, E18, E20, E22, E24
Torx-hylsy/terähsarjat		
SETT08MT	1/2"	E10, E11, E12, E14, E16, E18, E20, E22, E24, T40, T45, T47, T50, T55, T60, T70



KUUSIOTERÄSETIT

Nimike	Vääntiökoko	Sisältö
SETMH06MM	3/8"	4, 5, 6, 7, 8, 10, 12 mm
SETMH08MM	1/2"	4, 5, 6, 8, 10, 12, 14, 17, 19 mm
SETMH08AF	1/2"	3/16", 7/32", 1/4", 5/16", 3/8", 7/16", 1/2", 9/16", 5/8"
SETMH12MM	3/4"	12, 14, 17, 19, 22, 24 mm
SETMH12AF	3/4"	1/2", 9/16", 5/8", 3/4", 7/8", 1"
SETMH16MM	1"	14, 17, 19, 22, 24, 27 mm
SETMH16AF	1"	3/4", 7/8", 1", 1 1/8", 1 1/4", 1 3/8"



TARVIKESITIT

Nimike	Vääntiökoko	Sisältö
SETACC06	3/8"	Nivelliitin, jatkovarret [1 3/4", 3" ja 6"], 1/4" ja 1/2" muunnokset
SETACC08	1/2"	Nivelliitin, jatkovarret [3", 5" ja 7"], 3/8" ja 3/4" muunnokset
SETACC12	3/4"	Nivelliitin, jatkovarret [3", 6" ja 10"], 1/2" ja 1" muunnokset
SETACC16	1"	Nivelliitin, jatkovarret [4", 8" ja 12"], 3/4" ja 1 1/2" muunnokset
SETADAPT	NAARAS-UROS-MUUNNOSSARJA	1/4"-3/8", 3/8"-1/4", 3/8"-1/2", 1/2"-3/8", 1/2"-3/4", 3/4"-1/2", 3/4"-1", 1"-3/4"



NIVELHYLSYSARJAT

Nimike	Vääntiökoko	Sisältö
SETNH06	3/8"	10, 11, 12, 13, 14, 15, 16, 17, 18, 19 mm
SETNH08	1/2"	13, 14, 15, 16, 17, 18, 19, 21, 22 mm



LYÖNTILENKIT JA KIINTOAVAIMET

LYÖNTILENKIT

Koko mm	Nimike	
	Silmukkapää	Kiintoavainpää
19	LLM19S	Erikoistilaus
21	LLM21S	Erikoistilaus
22	LLM22S	LLM22A
24	LLM24S	LLM24A
26	LLM26S	Erikoistilaus
27	LLM27S	LLM27A
28	LLM28S	Erikoistilaus
30	LLM30S	LLM30A
32	LLM32S	LLM32A
34	LLM34S	LLM34A
36	LLM36S	LLM36A
38	LLM38S	LLM38A
40	LLM40S	Erikoistilaus
41	LLM41S	LLM41A
42	LLM42S	Erikoistilaus
43	LLM43S	Erikoistilaus
45	LLM45S	Erikoistilaus
46	LLM46S	LLM46A
48	LLM48S	Erikoistilaus
50	LLM50S	LLM50A
52	LLM52S	Erikoistilaus
54	LLM54S	Erikoistilaus
55	LLM55S	LLM55A
56	LLM56S	Erikoistilaus
60	LLM60S	LLM60A
65	LLM65S	LLM65A
70	LLM70S	LLM70A
71	LLM71S	Erikoistilaus
75	LLM75S	LLM75A
77	LLM77S	Erikoistilaus
80	LLM80S	LLM80A
82	LLM82S	Erikoistilaus
85	LLM85S	LLM85A
88	LLM88S	Erikoistilaus
90	LLM90S	LLM90A
94	LLM94S	Erikoistilaus
95	LLM95S	LLM95A
100	LLM100S	LLM100A
105	LLM105S	LLM105A
110	LLM110S	LLM110A
115	LLM115S	LLM115A
120	LLM120S	LLM120A
125	LLM125S	LLM125A
130	LLM130S	LLM130A
135	LLM135S	LLM135A
140	LLM140S	LLM140A
145	LLM145S	LLM145A
150	LLM150S	Erikoistilaus

Saatavilla myös tuuma mitoissa

KIINTOAVAIMET

Koko mm	Nimike	
	Kiintoavain	Yhdistelmä
24	KLM24A	Erikoistilaus
27	KLM27A	Erikoistilaus
30	KLM30A	Erikoistilaus
32	KLM32A	Erikoistilaus
36	KLM36A	Erikoistilaus
40	Erikoistilaus	KLM40
41	KLM41A	KLM41
46	KLM46A	KLM46
50	KLM50A	KLM50
52	Erikoistilaus	KLM52
55	KLM55A	KLM55
60	KLM60A	KLM60
65	KLM65A	KLM65
70	KLM70A	KLM70
75	KLM75A	KLM75
80	KLM80A	KLM80
85	KLM85A	KLM85
90	KLM90A	KLM90
95	KLM95A	KLM95
100	KLM100A	KLM100
105	Erikoistilaus	KLM105
110	Erikoistilaus	KLM110
115	KLM115A	KLM115
120	Erikoistilaus	KLM120
125	Erikoistilaus	KLM125
127	KLM127A	Erikoistilaus



PHILLIPS-RUUVIEN BITS-KÄRJET



Nimike	Koko	Pituus mm
440-1X	1	25
440-115X	1	38
440-12X	1	51
440-125X	1	64
440-13X	1	76
440-2X	2	25
440-215X	2	38
440-22X	2	51
440-225X	2	64
440-23X	2	76
440-24X	2	101
440-255X	2	140
440-26X	2	152
440-27X	2	25
440-3X	3	25
440-3I	3	25
440-3125X	3	32
440-3BNX	3	32
440-32X	3	51
440-325X	3	64
440-33X	3	76
440-34X	3	101
440-4X	4	33



PITKÄT

Nimike	Koko	Pituus mm	Rungon halkaisija mm	Kärjen pituus mm
4910-BX	0	89	3,2	70
4910-AX	0	70	3,2	51
4910-CX	0	152	3,2	51
4910X	0	49	3,2	32
491-AX	1	70	4,8	51
491-BX	1	89	4,8	70
491-CCX	1	152	4,8	133
491-CX	1	152	4,8	51
491X	1	49	4,8	32
492-200MMX	2	200	6,4	178
492-27X	2	49	6,4	32
492-4X	2	102	6,4	83
492-A-27X*	2	70	6,4	51
492-AI	2	70	6,4	51
492-AX	2	70	6,4	51
492-B-27X*	2	89	6,4	70
492-BI	2	89	6,4	70
492-BX	2	89	6,4	70
492-C-27X*	2	152	6,4	51
492-CC-27X*	2	152	6,4	133
492-CCX	2	152	6,4	133
492-CX	2	152	6,4	51
492I	2	49	6,4	32
492X	2	49	6,4	32
4930X	3	49	6,4	32
4930-AX	3	70	6,4	51
4930-BX	3	89	6,4	70
4930-CX	3	152	6,4	51
4930-CCX	3	152	6,4	133
493X	3	49	7,9	25
493-AX	3	70	7,9	44
493-BX	3	89	7,9	64
493-CX	3	152	7,9	127
494X	4	49	9,5	25

*1) 27-sarjan bits-kärjet soveltuvat laajemman kärkiosansa vuoksi erityisen hyvin matalamman upotuksen ruuveihin.

URARUUVIEN BITS-KÄRJET



PITKÄT

Nimike	Ruuvikoko	Pituus mm	Terän paksuus mm	Terän leveys mm
320-000X	1F-2R	49	0,56	3,1
326-000X	1F-2R	70	0,56	3,1
323-000X	1F-2R	76	0,56	3,1
327-000X	1F-2R	89	0,56	3,1
324-000X	1F-2R	102	0,56	3,1
325-000X	1F-2R	127	0,56	3,1
328-000X	1F-2R	152	0,56	3,1
320-00X	2F-3R	49	0,66	3,4
326-00X	2F-3R	70	0,66	3,4
323-00X	2F-3R	76	0,66	3,4
327-00X	2F-3R	89	0,66	3,4
324-00X	2F-3R	102	0,66	3,4
325-00X	2F-3R	127	0,66	3,4
328-00X	2F-3R	152	0,66	3,4
320-0X	3F-4R	49	0,76	3,84
326-0X	3F-4R	70	0,76	3,84
323-0X	3F-4R	76	0,76	3,84
327-0X	3F-4R	89	0,76	3,84
324-0X	3F-4R	102	0,76	3,84
325-0X	3F-4R	127	0,76	3,84
328-0X	3F-4R	152	0,76	3,84
320-1X	4F-5R	49	0,86	4,75
326-1X	4F-5R	70	0,86	4,75
323-1X	4F-5R	76	0,86	4,75
327-1X	4F-5R	89	0,86	4,75
324-1X	4F-5R	102	0,86	4,75
325-1X	4F-5R	127	0,86	4,75
328-1X	4F-5R	152	0,86	4,75
320-20X	5F-6R	49	0,91	5,46
326-20X	5F-6R	70	0,91	5,46
323-20X	5F-6R	76	0,91	5,46
327-20X	5F-6R	89	0,91	5,46
324-20X	5F-6R	102	0,91	5,46
325-20X	5F-6R	127	0,91	5,46
328-20X	5F-6R	152	0,91	5,46
320-2X	5F-6R	49	0,91	6,35
326-2X	5F-6R	70	0,91	6,35
323-2X	5F-6R	76	0,91	6,35
327-2X	5F-6R	89	0,91	6,35
324-2X	5F-6R	102	0,91	6,35
328-2X	5F-6R	152	0,91	6,35
320-3X	6F-8R	49	0,97	6,35
326-3X	6F-8R	70	0,97	6,35
323-3X	6F-8R	76	0,97	6,35
327-3X	6F-8R	89	0,97	6,35
324-3X	6F-8R	102	0,97	6,35
325-3X	6F-8R	127	0,97	6,35
328-3X	6F-8R	152	0,97	6,35
320-4X	8F-10R	49	1,07	6,99
326-4X	8F-10R	70	1,07	6,99
323-4X	8F-10R	76	1,07	6,99
327-4X	8F-10R	89	1,07	6,99
324-4X	8F-10R	102	1,07	6,99

Nimike	Ruuvikoko	Pituus mm	Terän paksuus mm	Terän leveys mm
325-4X	8F-10R	127	1,07	6,99
328-4X	8F-10R	152	1,07	6,99
320-5X	10F-12R	49	1,17	7,92
326-5X	10F-12R	70	1,17	7,92
323-5X	10F-12R	76	1,17	7,92
327-5X	10F-12R	89	1,17	7,92
324-5X	10F-12R	102	1,17	7,92
325-5X	10F-12R	127	1,17	7,92
328-5X	10F-12R	152	1,17	7,92
320-6X	12F-14R	49	1,27	9,14
326-6X	12F-14R	70	1,27	9,14
323-6X	12F-14R	76	1,27	9,14
327-6X	12F-14R	89	1,27	9,14
324-6X	12F-14R	102	1,27	9,14
325-6X	12F-14R	127	1,27	9,14
328-6X	12F-14R	152	1,27	9,14



Nimike	Ruuvikoko	Pituus mm	Terän paksuus mm	Terän leveys mm
445-1X	4F-5R	25	0,86	4,8
445-2X	6F-8R	25	1,02	5,6
445-3X	8F-10R	25	1,07	6,4
445-4X	10F-12R	25	1,17	7,1
445-5X	12R-14R	38	1,27	7,9
445-6X	14F-16R	38	1,4	9,1
445-1-15X	4F-5R	38	0,86	4,8
445-2-15X	6F-8R	38	1,02	5,6
445-3-15X	8F-10R	38	1,07	6,4
445-4-15X	10F-12R	38	1,17	7,1

TORX-RUUVIEN BITS-KÄRJET



Nimike	Nimike Troxalign	Ruuvikoko	Kärkiväli mm	Pituus mm
440-TX-05X	-	T5	1,4	25
440-TX-06X	-	T6	1,7	25
440-TX-07X	-	T7	2,0	25
440-TX-08X	-	T8	2,3	25
440-TX-09X	-	T9	2,5	25
440-TX-10X	440-TX-10-W	T10	2,7	25
440-TX-15X	440-TX-15-W	T15	3,3	25
440-TX-15-125	-	T15	3,3	32
440-TX-20X	440-TX-20-W	T20	3,8	25
440-TX-20-125	-	T20	3,8	32
440-TX-20-2	-	T20	3,8	51
440-TX-25X	440-TX-25-W	T25	4,4	25
440-TX-27X	440-TX-27-W	T27	5,0	25
440-TX-30X	440-TX-30-W	T30	5,5	25
440-TX-30-2	-	T30	5,5	51
440-TX-40X	440-TX-40-W	T40	6,6	25
440-TX-40-2	-	T40	6,6	51
440-TX-45X	-	T45	7,8	32
440-TX-50X	-	T50	8,8	32



PITKÄT

Nimike	Ruuvikoko	Kärkiväli mm	Rungon ulkohalkaisija mm	Pituus mm
49-TX-05	T5	1,4	3	49
49-A-TX-05	T5	1,4	3	70
49-B-TX-05	T5	1,4	3	89
49-TX-06	T6	1,7	3	49
49-A-TX-06	T6	1,7	3	70
49-B-TX-06	T6	1,7	3	89
49-TX-07	T7	2,0	3	49
49-A-TX-07	T7	2,0	3	70
49-B-TX-07	T7	2,0	3	89
49-C-TX-07	T7	2,0	3	152
49-TX-08	T8	2,3	3	49
49-A-TX-08	T8	2,3	3	70
49-B-TX-08	T8	2,3	3	89
49-C-TX-08	T8	2,3	3	152
49-TX-09	T9	2,5	3	49
49-A-TX-09	T9	2,5	3	70
49-B-TX-09	T9	2,5	3	89
49-C-TX-09	T9	2,5	3	152
49-TX-10	T10	2,7	3,8	49
49-A-TX-10	T10	2,7	3,8	70
49-B-TX-10	T10	2,7	3,8	89
49-C-TX-10	T10	2,7	3,8	152
49-TX-15	T15	3,3	3,8	49
49-A-TX-15	T15	3,3	3,8	70
49-B-TX-15	T15	3,3	3,8	89
49-C-TX-15	T15	3,3	3,8	152
49-TX-15-8	T15	3,3	3,8	203
49-TX-20	T20	3,8	4,3	49
49-A-TX-20	T20	3,8	4,3	70
49-B-TX-20	T20	3,8	4,3	89
49-TX-20-5	T20	3,8	4,3	127
49-C-TX-20	T20	3,8	4,3	152
49-TX-25	T25	4,4	4,9	49
49-A-TX-25	T25	4,4	4,9	70
49-B-TX-25	T25	4,4	4,9	89
49-C-TX-25	T25	4,4	4,9	152
49-TX-27	T27	5,0	5,5	49
49-A-TX-27	T27	5,0	5,5	70
49-B-TX-27	T27	5,0	5,5	89
49-C-TX-27	T27	5,30	5,5	152
49-TX-30	T30	5,5	6	49
49-A-TX-30	T30	5,5	6	70
49-B-TX-30	T30	5,5	6	89
49-C-TX-30	T30	5,5	6	152
49-TX-40	T40	6,6	7,8	49
49-A-TX-40	T40	6,6	7,8	70
49-B-TX-40	T40	6,6	7,8	89
49-C-TX-40	T40	6,6	7,8	152
49-TX-45	T45	7,7	8,7	49

TORX PLUS -RUUVIEN BITS-KÄRJET



Nimike	Ruuvikoko	Kärkiväli	Pituus mm
440-10IPX	10IP	0,1	25
440-15IPX	15IP	0,1	25
440-20IPX	20IP	0,2	25
440-20IPRX	20IPR	0,2	25
440-25IPX	25IP	0,2	25
440-25IPRX	25IPR	0,5	25
440-27IPX	27IP	0,2	25
440-27IPRX	27IPR	0,5	25
440-30IPX	30IP	0,2	25
440-30IPRX	30IPR	0,2	25
440-40IPX	40IP	0,3	25
440-40IPRX	40IPR	0,3	25
440-45IPX	45IP	0,3	32



PITKÄT

Nimike	Ruuvikoko	Kärkiväli	Pituus mm
49-6IPX	6IP	0,1	49
49-8IPX	8IP	0,1	49
49-B-8IPX	8IP	0,1	70
49-C-8IPX	8IP	0,1	152
49-10IPX	10IP	0,1	49
49-A-10IPX	10IP	0,1	70
49-B-10IPX	10IP	0,1	89
49-C-10IPX	10IP	0,1	152
49-15IPX	15IP	0,1	49
49-A-15IPX	15IP	0,1	70
49-B-15IPX	15IP	0,1	89
49-C-15IPX	15IP	0,1	152
49-20IPX	20IP	0,2	49
49-A-20IPX	20IP	0,2	70
49-B-20IPX	20IP	0,2	89
49-C-20IPX	20IP	0,2	152
49-25IPX	25IP	0,2	49
49-A-25IPX	25IP	0,2	70
49-B-25IPX	25IP	0,2	89
49-C-25IPX	25IP	0,2	152
49-27IPX	27IP	0,2	49
49-A-27IPX	27IP	0,2	70
49-B-27IPX	27IP	0,2	89
49-30IPX	30IP	0,2	49
49-A-30IPX	30IP	0,2	70
49-B-30IPX	30IP	0,2	89
49-C-30IPC	30IP	0,2	152
49-40IPX	40IP	0,3	49
49-A-40IPX	40IP	0,3	70
49-40IPX-60MM	40IP	0,3	49
49-45IPX	45IP	0,3	49
49-A-45IPX	45IP	0,3	70

POZIDRIV-RUUVIEN BITS-KÄRJET



Nimike	Kärkikoko	Pituus mm
440-1-PZDX	1	25
440-2-PZDX	2	25
440-215-PZDX	2	38
440-22-PZDX	2	51
440-225-PZDX	2	64
440-3-PZDX	3	25
440-4-PZDX	4	32



PITKÄT

Nimike	Kärkikoko	Pituus mm	Rungon ulkohalkaisija	Terän pituus mm
491-PZDX	1	49	4,8	32
491-A-PZDX	1	70	4,8	51
491-B-PZDX	1	89	4,8	70
491-C-PZDX	1	152	4,8	51
492-PZDX	2	49	6,4	51
492-A-PZDX	2	70	6,4	51
492-B-PZDX	2	89	6,4	70
492-C-PZDX	2	152	6,4	51
493-PZDX	3	49	7,9	25
493-A-PZDX	3	70	7,9	44
493-B-PZDX	3	89	7,9	57
493-C-PZDX	3	152	7,9	127

KUUSIOTERÄISET BITS-KÄRJET



TUUMAKOOT

Nimike	Avainväli	Pituus mm
185-000X	1/20"	25
185-00X	1/16"	25
185-0X	5/64"	25
185-1X	3/32"	25
185-9X	7/64"	25
185-2X	1/8"	25
185-10X	9/64"	25
185-3X	5/32"	33
185-4X	3/16"	33
185-4-4X	3/16"	102
185-5X	7/32"	33
185-6X	1/4"	33
185-7X	5/16"	32
185-8X	3/8"	32



MM-KOOT

Nimike	Avainväli mm	Pituus mm
185-1.5MM	1,5	25
185-2MM	2	25
185-2.5MM	2,5	25
185-3MM	3	25
185-4MM	4	33
185-5MM	5	33
185-6MM	6	33
185-7MM	7	32
185-8MM	8	32
185-9MM	9	32
185-10MM	10	32



PITKÄT, MM-KOOT

Nimike	Avainväli mm	Pituus mm
AM-1.5MM	1,5	49
AM-2MM	2	49
AM-2MM-4	2	102
AM-2.5MM	2,5	49
AM-2.5MM-4	2,5	102
AM-2.5MM-6	2	152
AM-3MM	3	49
AM-3MM-3	3	76
AM-3MM-4	3	102
AM-3MM-6	3	152
AM-3MM-8	3	203
AM-4MM	4	49
AM-4MM-3	4	76
AM-4MM-4	4	102
AM-4MM-5	4	127
AM-4MM-6	4	152
AM-4MM-8	4	208
AM-5MM	5	49
AM-5MM-3	5	76
AM-5MM-4	5	102
AM-5MM-BH-4	5	102
AM-5MM-5	5	127
AM-5MM-6	5	152
AM-5MM-10	5	254
AM-6MM	6	49
AM-6MM-3	6	76
AM-6MM-4	6	49
AM-6MM-6	6	152
AM-7MM	7	49
AM-8MM	8	49

BITS-RUUVAUSKÄRJEN PITIMET

EI-MAGNEETTISET 1/4" HEX - 1/4" HEX

Nimike	Pituus mm
490	54
490-3	76
490-4	102
490-5	127
490-6	152
490-8	203
490-10	254



SOVITTEET NELIÖVÄÄNTIÖLLE

Nimike	Pituus mm	Huomio
1/4" neliövääntiölle		
825	25	1/4" hex
M-825	58	1/4" hex magneettinen
M-825-1.5	38	1/4" hex
M-825-2.5	64	1/4" hex
3/8" neliövääntiölle		
M-838	69	1/4" hex magneettinen
M-835	70	5/16" hex magneettinen
1/2" neliövääntiölle		
850	45	5/16" neliö
855	45	5/16" hex magneettinen
M-855	70	5/16" hex magneettinen
M-858	70	1/4" hex magneettinen



MAGNEETTISET 1/4" HEX - 1/4" HEX-PIKAISTUKALLA

Nimike	Pituus mm	Huomio
QR-M-490-2	51	Magneettinen; Pikaistukka
QR-M-490-A	74	Magneettinen; Pikaistukka
QR-M-490-A6	152	Magneettinen; Pikaistukka
QR-M-490-200M	200	Magneettinen; Pikaistukka



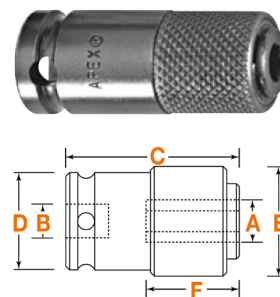
1/4" HEX - 1/4" HEX

Nimike	Pituus mm	Huomio
M-490-2	51	
M-490-NR	75	Ei lukkorengasta
M-490	75	
M-497	79	Kapea 9,5mm halk.
M-490-4	102	
M-490-5	127	
M-490-6	152	
M-490-8	203	
M-490-10	254	
M-490-12	304	
M-490-16	406	
M-495	73	Kapea 9,5 mm halk.
RM-490	73	kärjen tilausnro #490-RN
RM-490-4	102	kärjen tilausnro #490-RN
M-490-2-OR	51	o-rengas pidin
M-490-OR	76	o-rengas pidin



NELIÖVÄÄNTIÖMALLIT PIKAISTUKALLA

Nimike	Hex-holkki	Neliövääntiö	Pituus mm	Rungon halkaisija mm	Holkin halkaisija mm	Syvyys mm
QR-108	1/4	1/4	38	19	19	24
QR-308	1/4	3/8	45	19	19	24
QR-508	1/4	1/2	54	22	19	24
QR-314	7/16	3/8	51	25	32	28
QR-514	7/16	1/2	54	25	32	27
QR-520	5/8	1/2	67	38	41	38
QR-614	7/16	5/8	54	32	32	27
QR-714	7/16	3/4	60	38	32	27
QR-720	5/8	3/4	79	38	41	38
QR-820	5/8	1	83	54	41	38
QR-824	3/4	1	95	51	48	41



BITS-KUUSIOHYLSYT

Nimike	Hylsykoko mm	Pituus mm	Ulkohalkaisija mm	Huomio
MDA-5.5MM	5.5	44,5	9,5	magneettinen
MDA-6MM	6	44,5	9,5	magneettinen
MDA-7MM	7	44,5	11,1	magneettinen
MDA-10MM	10	44,5	14,3	magneettinen
MDA-10MM-80MM	10	80	14,3	magneettinen
MDA-12MM	12	44,5	19	magneettinen
MDA-13MM	13	44,5	20,6	magneettinen



MAGNEETTISET

Nimike ei-magneettiset	Nimike magneettiset	Hylsykoko mm	Pituus mm	Ulkohalkaisija mm
-	M6N-08-7M-4	7	102	12,7
6N-08-8M-3	M6N-08-8M-3	8	76	12,7
6N-08-8M-4	M6N-08-8M-4	8	102	12,7
6N-08-8M-6	M6N-08-8M-6	8	152	12,7
6N-08-10M-3	M6N-08-10M-3	10	76	14,3
6N-08-10M-4	M6N-08-10M-4	10	102	14,3
6N-08-10M-6	M6N-08-10M-6	10	152	14,3
-	M6N-08-10M-8	10	203	14,3
-	M6N-08-12M-3	12	76	19
-	M6N-08-12M-4	12	102	19
-	M6N-08-12M-6	12	152	19



BITS-VÄÄNTIÖMUUNNOKSET

1/4" UROS HEX - 3/8" NELIÖVÄÄNTIÖ

Nimike	Hex-vääntiö	Lukitus	Pituus mm
EX-370	1/4"	tappi	41
EX-370-B	1/4"	pallo	41
EX-370-2	1/4"	tappi	51
EX-370-B-2	1/4"	pallo	51
EX-370-3	1/4"	tappi	76
EX-370-B-3	1/4"	pallo	76
EX-370-4	1/4"	tappi	102
EX-370-B-4	1/4"	pallo	102
EX-370-5	1/4"	tappi	127
EX-370-6	1/4"	tappi	152
EX-370-B-6	1/4"	pallo	152
EX-370-8	1/4"	tappi	203
EX-370-B-8	1/4"	pallo	203
EX-370-10	1/4"	tappi	254
EX-370-B-10	1/4"	pallo	254
EX-370-12	1/4"	tappi	305
EX-370-15	1/4"	tappi	381
EX-370-20	1/4"	tappi	508



1/4" UROS HEX - 1/2" NELIÖVÄÄNTIÖ

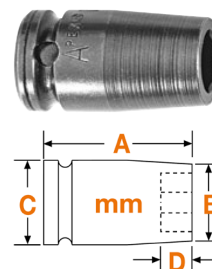
Nimike	Hex-vääntiö	Lukitus	Pituus mm
EX-500-2	1/4"	tappi	51
EX-500-B-2	1/4"	pallo	51
EX-500-3	1/4"	tappi	76
EX-500-B-3	1/4"	pallo	76
EX-500-4	1/4"	tappi	102
EX-500-B-4	1/4"	pallo	102
EX-500-6	1/4"	tappi	152
EX-500-B-6	1/4"	pallo	152



1/4" HYLSYT, METRISET

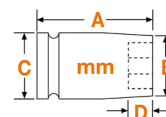
6- JA 12-KULMAISET

Nimike 6-kulmainen	Nimike 12-kulmainen	Avainväli mm	Pituus (A)	Ulkohalkaisija (B)	Ulkohalkaisija (C)	Sisäsyvyys (D)
3.5MM11	-	3,5	22,2	6,4	12,7	2,4
4MM11	-	4	22,2	6,4	12,7	2,4
4.5MM11	-	4,5	22,2	7,9	12,7	2,4
5MM11	-	5	22,2	8,7	12,7	3,9
5.5MM11	-	5,5	22,2	9,5	12,7	3,9
6MM11	6MM11-D	6	22,2	9,5	12,7	3,9
7MM11	7MM11-D	7	22,2	11,1	12,7	4,8
8MM11	8MM11-D	8	25,4	12,7	12,7	4,8
9MM11	9MM11-D	9	25,4	14,3	14,3	4,8
10MM11	10MM11-D	10	25,4	15,9	15,9	6,4
OS-10MM11	-	10	25,4	14,3	14,3	6,4
11MM11	-	11	25,4	15,9	15,9	7,2
12MM11	12MM11-D	12	25,4	17,5	17,5	7,2
13MM11	13MM11-D	13	25,4	19,1	19,1	8,7
14MM11	-	14	25,4	20,6	20,6	11,1
15MM11	-	15	25,4	22,2	22,2	11,1
16MM11	-	16	25,4	22,2	22,2	11,1



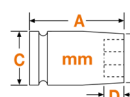
6- JA 12-KULMAISET PITKÄT

Nimike 6-kulmainen	Nimike 12-kulmainen	Avainväli mm	Pituus (A)	Ulkohalkaisija (B)	Ulkohalkaisija (C)	Sisäsyvyys (D)
5MM21	-	5	44,4	8,7	12,7	3,9
5.5MM21	-	5,5	44,4	9,5	12,7	3,9
6MM21	-	6	44,4	9,5	12,7	3,9
7MM21	-	7	44,4	11,1	12,7	4,8
8MM21	8MM21-D	8	44,4	12,7	12,7	4,8
9MM21	-	9	44,4	14,3	14,3	4,8
10MM21	10MM21-D	10	44,4	15,9	15,9	6,4
11MM21	-	11	44,4	15,9	15,9	7,2
12MM21	-	12	44,4	17,5	17,5	7,2
13MM21	13MM21-D	13	44,4	19,1	19,1	8,7
14MM21	-	14	44,4	20,6	20,6	11,1
15MM21	-	15	50,8	22,2	22,2	11,1
16MM21	-	16	50,8	22,2	22,2	11,1



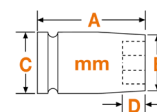
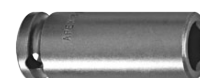
6-KULMAISET VAKIOPITUISET, MAGNEETTISET

Nimike kiinteä magneetti	Avainväli mm	Pituus (A)	Ulkohalkaisija (B)	Ulkohalkaisija (C)	Sisäsyvyys (D)
M-5MM11	5	22,2	8,7	12,7	3,9
M-5.5MM11	5,5	22,2	9,5	12,7	3,9
M-6MM11	6	22,2	9,5	12,7	3,9
M-7MM11	7	22,2	11,9	12,7	4,8
M-8MM11	8	25,4	12,7	12,7	4,8
M-9MM11	9	25,4	14,3	14,3	4,8
M-10MM11	10	25,4	15,9	15,9	6,4
M-11MM11	11	25,4	15,9	15,9	7,2
M-12MM11	12	25,4	17,5	17,5	7,2
M-13MM11	13	25,4	19,1	19,1	8,7
M-14MM11	14	25,4	20,6	20,6	11,1
M-15MM11	15	25,4	22,2	22,2	11,1



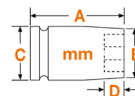
6-KULMAISET PITKÄT, MAGNEETTISET

Nimike kiinteä magneetti	Nimike liikkuva magneetti	Avainväli mm	Pituus (A)	Ulkohalkaisija (B)	Ulkohalkaisija (C)	Sisäsyvyys (D)
-	MB-5MM21	5	44,4	8,7	12,7	3,9
-	MB-5.5MM21	5,5	44,4	9,5	12,7	3,9
M-6MM21	MB-6MM21	6	44,4	9,5	12,7	3,9
M-7MM21	MB-7MM21	7	44,4	11,9	12,7	4,8
M-8MM21	MB-8MM21	8	44,4	12,7	12,7	4,8
M-9MM21	MB-9MM21	9	44,4	14,3	14,3	4,8
M-10MM21	MB-10MM21	10	44,4	15,9	15,9	6,4
-	OSMB-10MM21	10	44,4	14,2	14,2	6,4
M-11MM21	MB-11MM21	11	44,4	15,9	15,9	7,2
M-12MM21	MB-12MM21	12	44,4	17,5	17,5	7,2
M-13MM21	MB-13MM21	13	44,4	19,1	19,1	8,7
-	MB-14MM21	14	44,4	20,6	20,6	11,1
-	MB-15MM21	15	50,8	22,2	22,2	11,1
-	MB-16MM21	16	50,8	22,2	22,2	11,1



SURFACE DRIVE -MALLIT

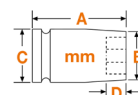
Nimike	Avainväli mm	Pituus (A)	Ulkohalkaisija (B)	Ulkohalkaisija (C)	Sisäsyvyys (D)
SF-8MM11	8	25,4	12,7	12,7	4,7
SF-8MM21	8	44,4	12,7	12,7	4,7
SF-10MM11	10	25,4	15,9	15,9	6,4
SF-10MM21	10	44,4	15,9	15,9	6,4
SF-11MM11	11	25,4	17,9	15,9	7,2
SF-13MM11	13	25,4	19,1	19,1	8,7
SF-13MM21	13	44,4	19,1	19,1	8,7
SF-15MM11	15	25,4	22,2	22,2	11,1



1/4" HYLSYT PELTIRUUVILLE, METRISET

KIINTEÄLLÄ MAGNEETILLA

Nimike ei-magneettiset	Nimike magneettiset	Avainväli mm	Pituus (A)	Ulkohalkaisija (B)	Ulkohalkaisija (C)	Sisäsyvyys (D)
-	-	3,5	22,2	6,4	12,7	2,4
4MME1	M-4MME1	4	22,2	6,4	12,7	2,4
-	M-5MME1	5	22,2	8,7	12,7	3,9
5.5MME1	M-5.5MME1	5,5	22,2	9,5	12,7	3,9
6MME1	M-6MME1	6	22,2	9,5	12,7	3,9
7MME1	M-7MME1	7	22,2	11,1	12,7	4,8
-	MR-7MME1	7	22,2	11,1	12,7	4,8
8MME1	M-8MME1	8	25,4	12,7	12,7	4,8
9MME1	M-9MME1	9	25,4	14,3	14,3	4,8
10MME1	M-10MME1	10	25,4	15,9	15,9	6,4
-	M-11MME1	11	25,4	17,5	17,5	7,2
-	M-12MME1	12	25,4	17,5	17,5	7,2
13MME1	M-13MME1	13	25,4	19,1	19,1	8,7



1/4" TORX-HYLSYT

E-TORX-RUUVILLE

Nimike	Nimike magneettinen	Torx koko	Pituus (A)	Ulkohalkaisija (B)	Ulkohalkaisija (C)
TX-1104	-	E4	25,4	6,4	12,7
TX-1105	-	E5	25,4	6,4	12,7
TX-1106	-	E6	25,4	7,9	12,7
TX-1108	MTX-1108	E8	25,4	9,5	12,7
TX-1110	MTX-1110	E10	25,4	14,3	14,3
TX-1112	-	E12	25,4	15,9	15,9


TORX-MUTTEREILLE

Nimike	Torx koko	Pituus (A)	Ulkohalkaisija (B)	Ulkohalkaisija (C)
TX-1E05	E5	22,2	9,5	12,7
TX-1E06	E6	22,2	11,1	12,7
TX-1E08	E8	22,2	12,7	12,7



1/4" JATKOVARRET

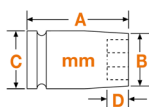
Nimike	Vääntö	Lukon malli	Pituus mm
EX-252	1/4"	tappi	22
EX-252-B	1/4"	pallo	25
EX-255-2	1/4"	tappi	51
EX-255-B-2	1/4"	pallo	51
EX-255-3	1/4"	tappi	76
EX-255-B-3	1/4"	pallo	76
EX-255-4	1/4"	tappi	102
EX-255-B-4	1/4"	pallo	102
EX-255-6	1/4"	tappi	152
EX-255-B-6	1/4"	pallo	152
EX-255-8	1/4"	tappi	203
EX-255-10	1/4"	tappi	254
EX-255-12	1/4"	tappi	305
EX-255-14	1/4"	tappi	356



3/8" HYLSYT, METRISET

6- JA 12-KULMAISET

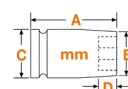
Nimike	Nimike 12-kulma	Avainväli mm	Pituus (A)	Ulkohalkaisija (B)	Ulkohalkaisija (C)	Sisäsyvyys (D)
6MM13	-	6	31,7	11,1	19,1	3,9
7MM03	-	7	22,2	11,1	19,1	3
7MM13	-	7	31,7	11,1	19,1	4,8
8MM03	-	8	22,2	12,7	19,1	4,8
8MM13	8MM13-D	8	31,7	12,7	19,1	4,8
9MM13	9MM13-D	9	31,7	15,1	19,1	4,8
10MM03	10MM03-D	10	22,2	16,8	19,1	6,4
10MM13	10MM13-D	10	31,7	16,8	19,1	6,4
11MM03	11MM03-D	11	22,2	17,5	19,1	7,2
11MM13	11MM13-D	11	31,7	17,5	19,1	7,2
12MM03	12MM03-D	12	22,2	19,1	19,1	7,2
12MM13	12MM13-D	12	38,1	19,1	19,1	7,2
13MM03	13MM03-D	13	22,2	20,6	20,6	7,9
13MM13	13MM13-D	13	38,1	20,6	20,6	8,7
14MM03	14MM03-D	14	22,2	22,2	22,2	7,9
14MM13	14MM13-D	14	38,1	22,2	22,2	11,1
15MM03	15MM03-D	15	23,8	22,2	22,2	9,5
15MM13	15MM13-D	15	38,1	22,2	22,2	11,1
16MM03	16MM03-D	16	25,4	23,8	23,8	11,1
16MM13	16MM13-D	16	38,1	23,8	23,8	11,1
17MM03	-	17	25,4	25,4	25,4	11,1
17MM13	17MM13-D	17	38,1	25,4	25,4	11,1
18MM03	-	18	25,4	25,4	25,4	11,1
18MM13	18MM13-D	18	38,1	25,4	25,4	11,1
19MM03	19MM03-D	19	25,4	28,6	28,6	11,1
19MM13	19MM13-D	19	38,1	28,6	28,6	11,9
20MM03	-	20	25,4	28,6	28,6	11,1
21MM03	-	21	25,4	31,7	31,7	11,1
21MM13	-	21	38,1	31,7	31,7	13,5
22MM03	-	22	25,4	31,7	31,7	11,1
22MM13	-	22	38,1	31,7	31,7	14,3



6- JA 12-KULMAISET PITKÄT

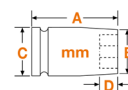
Nimike	Nimike 12-kulma	Avainväli mm	Pituus (A)	Ulkohalkaisija (B)	Ulkohalkaisija (C)	Sisäsyvyys (D)
5MM23	-	5	50,8	9,5	19,1	4,0
6MM23	-	6	50,8	11,1	19,1	4,0
7MM23	-	7	50,8	11,1	19,1	4,8
8MM23	8MM23-D	8	50,8	12,7	19,1	4,8
8MM33	-	8	88,9	12,7	19,1	4,8
9MM23	9MM23-D	9	50,8	15,1	19,1	4,8
10MM23	10MM23-D	10	50,8	16,8	19,1	6,4
OS-10MM23*	OS-10MM23-D*	10	50,8	14,2	15,9	6,4
10MM33	-	10	88,9	16,8	19,1	6,4
11MM23	11MM23-D	11	50,8	17,5	19,1	7,2
11MM33	-	11	88,9	17,5	19,1	7,2
12MM23	12MM23-D	12	50,8	19,1	19,1	7,2
12MM33	-	12	88,9	19,1	19,1	7,1
13MM23	13MM23-D	13	50,8	20,6	20,6	8,7
13MM33	-	13	88,9	20,6	20,6	8,7
14MM23	14MM23-D	14	50,8	22,2	22,2	11,1
14MM33	-	14	88,9	22,1	22,1	11,1
15MM23	15MM23-D	15	50,8	22,2	22,2	11,1
15MM33	15MM33-D	15	88,9	22,2	22,2	11,1
16MM23	16MM23-D	16	50,8	23,8	23,8	11,1
16MM33	-	16	88,9	23,8	23,8	11,1
17MM23	17MM23-D	17	50,8	25,4	25,4	11,1
17MM33	-	17	88,9	25,4	25,4	11,1
18MM23	18MM23-D	18	50,8	25,4	25,4	11,1
19MM23	19MM23-D	19	50,8	28,6	28,6	11,9
19MM33	-	19	88,9	28,6	28,6	11,9
21MM23	-	21	50,8	31,7	31,7	13,5
22MM23	-	22	50,8	31,7	31,7	14,3
24MM23	-	23	50,8	34,9	34,9	15,9
27MM33	-	27	88,9	41,3	41,3	19,8

*) Ei DIN uritusta



6- JA 12-KULMAISET MAGNEETTISET

Nimike	Nimike 12-kulma	Avainväli mm	Pituus (A)	Ulkohalkaisija (B)	Ulkohalkaisija (C)	Sisäsyvyys (D)
M-6MM13	-	6	31,8	11,1	19,1	3,9
M-7MM13	-	7	31,8	11,1	19,1	4,8
M-8MM13	-	8	31,8	12,7	19,1	4,8
M-8MM03	-	8	22,2	12,7	19,1	4,8
M-9MM13	-	9	31,8	15,1	19,1	4,8
M-10MM13	-	10	31,8	16,8	19,1	6,4
-	M-10MM13-D	10	31,8	16,8	19,1	3,8
OSM-10MM13	-	10	31,7	14,2	19,1	7,1
M-11MM03	-	11	22,2	17,5	19,1	7,2
M-11MM13	-	11	31,7	17,5	19,1	7,2
M-12MM03	-	12	22,2	19,1	19,1	7,2
M-12MM13	-	12	38,1	19,1	19,1	7,2
M-13MM03	-	13	22,2	20,6	20,6	8,7
M-13MM13	-	13	38,1	20,6	20,6	8,7
-	M-13MM13-D	13	38,1	20,6	20,6	5,1
MVC-693-13MM	-	13	50,8	19,1	19,1	5,9
M-14MM13	-	14	38,1	22,2	22,2	11,1
M-15MM03	-	15	23,8	22,2	22,2	9,5
M-15MM13	-	15	38,1	22,2	22,2	11,1
M-16MM13	-	16	38,1	23,8	23,8	11,1
M-18MM03	-	18	25,4	25,4	25,4	11,1
M-18MM13	-	18	38,1	25,4	25,4	11,1
M-19MM13	-	19	38,1	31,5	34,9	12,5
M-21MM13	-	21	38,1	34,9	38,3	14,3



6- JA 12-KULMAISET PITKÄT, MAGNEETTISET

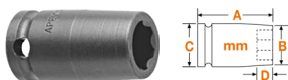
Nimike	Nimike 12-kulma	Avainväli mm	Pituus (A)	Ulkohalkaisija (B)	Ulkohalkaisija (C)	Sisäsyvyys (D)
MB-7MM23	-	7	50,8	11,1	19,1	4,8
M-8MM23	-	8	50,8	12,7	19,1	4,8
MB-8MM23	-	8	50,8	12,7	19,1	4,8
MB-8MM33	-	8	88,9	12,7	19,1	4,8
OSMB-8MM23*	-	8	50,8	11,7	15,9	4,8
MB-9MM23	-	9	50,8	15,1	19,1	4,8
MB-10MM23	MB-10MM23-D	10	50,8	16,8	19,1	6,4
OSMB-10MM23*	OSMB-10MM23-D	10	50,8	14,2	15,9	6,4
MB-10MM33	-	10	88,9	16,8	19,1	6,4
MB-11MM23	-	11	50,8	17,5	19,1	7,2
MB-11MM33	-	11	88,9	17,5	19,1	8
MB-12MM23	MB-12MM23-D	12	50,8	19,1	19,1	7,2
MB-12MM33	-	12	88,9	19,1	19,1	8
M-13MM23	-	13	50,8	20,6	20,6	5,1
MB-13MM23	MB-13MM23-D	13	50,8	20,6	20,6	8,7
MB-13MM33	-	13	88,9	20,6	20,6	8,7
MB-14MM23	MB-14MM23-D	14	50,8	22,2	22,2	11,1
MB-14MM33	-	14	88,9	22,2	22,2	9,5
MB-15MM23	-	15	50,8	22,2	22,2	11,1
MB-15MM33	-	15	88,9	22,2	22,2	11,1
MB-16MM23	-	16	50,8	23,8	23,8	11,1
MB-17MM23	-	17	50,8	25,4	25,4	11,1
MB-18MM23	-	18	50,8	25,4	25,4	11,1

*) Ei DIN uritusta



SURFACE DRIVE

Nimike	Avainväli mm	Pituus (A)	Ulkohalkaisija (B)	Ulkohalkaisija (C)	Sisäsyvyys (D)
SF-7MM13	7	31,8	11,1	19,1	4,8
SF-8MM03	8	22,2	12,7	19,1	4,8
SF-8MM13	8	31,8	12,7	19,1	4,8
SF-9MM13	9	31,8	15,1	19,1	4,8
SF-10MM03	10	22,2	16,8	19,1	6,4
SF-10MM13	10	31,8	16,8	19,1	6,4
MSF-10MM13	10	31,8	16,7	19,1	3,8
SF-11MM13	11	31,8	17,5	19,1	7,2
SF-12MM03	12	22,2	19,1	19,1	7,2
SF-12MM13	12	38,1	19,1	19,1	7,2
SF-13MM03	13	22,2	20,6	20,6	8,7
SF-13MM13	13	38,1	20,6	20,6	8,7
SF-14MM13	14	38,1	22,2	22,2	11,1
SF-15MM03	15	23,8	22,2	22,2	11,1
SF-15MM13	15	38,1	22,2	22,2	11,1
SF-16MM13	16	38,1	23,8	23,8	11,1
SF-17MM03	17	25,4	25,4	25,4	11,1
SF-17MM13	17	38,1	25,4	25,4	11,1
SF-18MM13	18	38,1	25,4	25,4	11,1
SF-19MM13	19	38,1	28,6	28,6	11,9

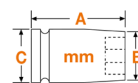


3/8" TORX-HYLSYT

E-TORX-RUUVILLE

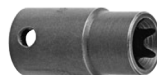
Nimike	Torx koko	Pituus (A)	Ulkohalkaisija (B)	Ulkohalkaisija (C)
TX-3105	E5	32	10	19
TX-3106	E6	32	10	19
TX-3107	E7	32	10	19
TX-3108	E8	32	11	19
MTX-3108*	E8	32	11	19
TX-3110	E10	32	13	19
MTX-3110*	E10	32	13	19
TX-3112	E12	32	16	19
MTX-3112*	E12	32	16	19
TX-3112-120M	E12	120	16	19
TX-3114	E14	32	18	19
MTX-3114*	E14	32	18	19
TX-3116	E16	32	21	21

*) Magneettinen



TORX-MUTTEREILLE

Nimike	Torx koko	Pituus (A)	Ulkohalkaisija (B)	Ulkohalkaisija (C)
TX-3E08	E8	32	16	16
TX-3E10	E10	32	16	16



3/8" JATKOVARRET

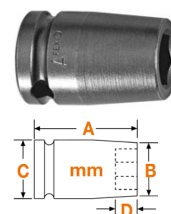
Nimike	Vääntö	Lukitus	Pituus mm
EX-374	3/8"	tappi	34
EX-374-B	3/8"	pallo	34
EX-376-2	3/8"	tappi	21
EX-376-B-2	3/8"	pallo	51
EX-376-3	3/8"	tappi	76
EX-376-B-3	3/8"	pallo	76
EX-376-4	3/8"	tappi	102
EX-376-B-4	3/8"	pallo	102
EX-376-5	3/8"	tappi	127
EX-376-B-5	3/8"	pallo	127
EX-376-6	3/8"	tappi	229
EX-376-B-6	3/8"	pallo	152
EX-376-7	3/8"	tappi	178
EX-376-8	3/8"	tappi	203
EX-376-B-8	3/8"	pallo	203
EX-376-9	3/8"	tappi	229
EX-376-B-9	3/8"	pallo	229
EX-376-10	3/8"	tappi	254
EX-376-B-10	3/8"	pallo	254
EX-376-12	3/8"	tappi	305
EX-376-B-12	3/8"	pallo	305
EX-376-15	3/8"	tappi	381
EX-376-B-15	3/8"	pallo	381
EX-376-16	3/8"	tappi	406
EX-376-18	3/8"	tappi	457
EX-376-20	3/8"	tappi	508
EX-376-24	3/8"	tappi	610



1/2" HYLSYT

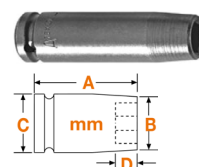
6- JA 12-KULMAISET

Nimike	Nimike 12-kulma	Avainväli mm	Pituus (A)	Ulkohalkaisija (B)	Ulkohalkaisija (C)	Sisäsyvyys (D)
8MM15	-	8	38,1	12,7	19,1	4,8
10MM15	10MM15-D	10	38,1	16,7	23,8	6,4
11MM15	11MM15-D	11	38,1	17,5	23,8	7,2
12MM15	12MM15-D	12	38,1	19,1	23,8	7,2
13MM15	13MM15-D	13	38,1	22,2	23,8	8,7
14MM15	14MM15-D	14	38,1	22,2	23,8	11,1
15MM15	15MM15-D	15	38,1	23,8	23,8	11,1
16MM15	16MM15-D	16	38,1	25,4	25,4	11,1
17MM15	17MM15-D	17	38,1	28,6	28,6	11,1
18MM15	18MM15-D	18	38,1	28,6	28,6	11,1
19MM15	19MM15-D	19	38,1	28,6	28,6	11,9
20MM15	-	20	38,1	31,7	31,7	11,9
21MM15	21MM15-D	21	38,1	31,7	31,7	13,5
22MM15	22MM15-D	22	38,1	33,3	33,3	14,3
23MM15	-	23	38,1	34,9	34,9	15,9
24MM15	24MM15-D	24	38,1	34,9	34,9	15,9
25MM15	-	25	38,1	38,1	38,1	15,9
27MM15	27MM15-D	27	41,3	41,3	41,3	17,5
28MM15	-	28	41,3	41,3	41,3	19,1
29MM15	-	29	41,3	44,4	44,4	19,1
30MM15	30MM15-D	30	41,3	44,4	44,4	19,1
32MM15	32MM15-D	32	44,4	44,4	44,4	20,6
33MM15	-	33	44,4	47,6	47,6	20,6
34MM15	-	34	47,6	47,5	47,5	20,5
35MM15	-	35	47,6	50,8	50,8	20,6
36MM15	-	36	47,6	50,8	50,8	23,8



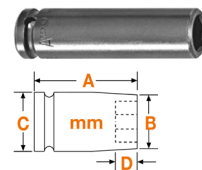
6- JA 12-KULMAISET, PITKÄT

Nimike	Nimike 12-kulma	Avainväli mm	Pituus (A)	Ulkohalkaisija (B)	Ulkohalkaisija (C)	Sisäsyvyys (D)
10MM25	10MM25-D	10	57,1	16,7	23,8	6,4
11MM25	-	11	57,1	17,5	23,8	7,2
12MM25	12MM25-D	12	57,1	19,1	23,8	7,2
13MM25	13MM25-D	13	57,1	22,2	23,8	8,7
14MM25	-	14	57,1	22,2	23,8	11,1
15MM25	15MM25-D	15	57,1	23,8	23,8	11,1
16MM25	16MM25-D	16	57,1	25,4	25,4	11,1
17MM25	17MM25-D	17	57,1	28,6	28,6	11,1
18MM25	18MM25-D	18	57,1	28,6	28,6	11,1
19MM25	-	19	57,1	28,6	28,6	11,9
20MM25	20MM25-D	20	57,1	31,7	31,7	11,9
21MM25	21MM25-D	21	57,1	31,7	31,7	13,5
22MM25	22MM25-D	22	57,1	33,3	33,3	14,3
23MM25	-	23	57,1	34,9	34,9	15,9
24MM25	24MM25-D	24	57,1	34,9	34,9	15,9
26MM25	-	26	57,1	38,1	38,1	15,9
27MM25	-	27	60,3	41,3	41,3	17,5
28MM25	-	28	60,3	41,3	41,3	19,1
30MM25	30MM25-D	30	60,3	44,4	44,4	19,1
32MM25	-	32	63,5	44,4	44,4	20,6



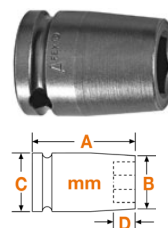
6- JA 12-KULMAISET, ERIKOISPITKÄT

Nimike	Nimike 12-kulma	Avainväli mm	Pituus (A)	Ulkohalkaisija (B)	Ulkohalkaisija (C)	Sisäsyvyys (D)
10MM35	10MM35-D	10	82,5	16,7	23,8	6,4
11MM35	-	11	82,5	17,5	23,8	7,2
12MM35	12MM35-D	12	82,5	19,1	23,8	7,2
13MM35	13MM35-D	13	82,5	22,2	23,8	8,7
14MM35	14MM35-D	14	82,5	22,2	23,8	11,1
15MM35	15MM35-D	15	82,5	23,8	23,8	11,1
16MM35	16MM35-D	16	82,5	25,4	25,4	11,1
17MM35	17MM35-D	17	82,5	28,6	28,6	11,1
18MM35	18MM35-D	18	82,5	28,6	28,6	11,1
19MM35	19MM35-D	19	82,5	28,6	28,6	11,9
20MM35	-	20	88,9	31,7	31,7	11,9
21MM35	21MM35-D	21	88,9	31,7	31,7	13,5
22MM35	-	22	88,9	33,3	33,3	14,3
24MM35	24MM35-D	24	88,9	34,9	34,9	15,9
27MM35	-	27	88,9	41,3	41,3	17,5



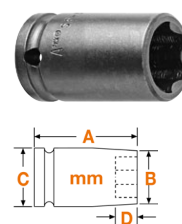
6-KULMAISET KIIENTEÄLLÄ MAGNEETILLA

Nimike	Avainväli mm	Pituus (A)	Ulkohalkaisija (B)	Ulkohalkaisija (C)	Sisäsyvyys (D)
M-10MM15	10	38,1	16,7	23,8	6,4
M-11MM15	11	38,1	17,5	23,8	7,2
M-12MM15	12	38,1	19,1	23,8	7,2
M-13MM15	13	38,1	22,2	23,8	8,7
M-14MM15	14	38,1	22,2	23,8	11,1
M-15MM15	15	38,1	23,8	23,8	11,1
M-16MM15	16	38,1	25,4	25,4	11,1
M-17MM15	17	38,1	28,6	28,6	11,1
M-18MM15	18	38,1	28,5	28,5	11,1
M-19MM15	19	38,1	28,6	28,6	11,9
M-21MM15	21	38,1	31,7	31,7	13,5



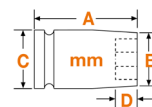
SURFACE DRIVE -HYLSYT

Nimike	Avainväli mm	Pituus (A)	Ulkohalkaisija (B)	Ulkohalkaisija (C)	Sisäsyvyys (D)	Huomio
SF-8MM15	8	38,1	12,7	19,1	4,8	ei-mag.
SF-10MM15	10	38,1	16,7	23,8	6,4	ei-mag.
SF-11MM15	11	38,1	17,5	23,8	7,2	ei-mag.
SF-12MM15	12	38,1	19,1	23,8	7,2	ei-mag.
SF-13MM15	13	38,1	22,2	23,8	8,7	ei-mag.
MSF-13MM15	13	38,1	22,2	23,8	8,7	magneettinen
SF-14MM15	14	38,1	22,2	23,8	11,1	ei-mag.
MSF-14MM15	14	38,1	22,2	23,8	11,1	magneettinen
SF-15MM15	15	38,1	23,8	23,8	11,1	ei-mag.
MSF-15MM15	15	38,1	23,8	23,8	11,1	magneettinen
SF-16MM15	16	38,1	25,4	25,4	11,1	magneettinen
MSF-16MM15	16	38,1	25,4	25,4	11,1	magneettinen
SF-17MM15	17	38,1	28,6	26,6	11,1	ei-mag.
SF-18MM15	18	38,1	28,6	28,6	11,1	ei-mag.
MSF-18MM15	18	38,1	28,5	28,6	11,1	magneettinen
SF-19MM15	19	38,1	28,6	28,6	11,9	ei-mag.
SF-20MM15	20	38,1	31,7	31,7	11,9	ei-mag.
SF-21MM15	21	38,1	31,7	31,7	13,5	ei-mag.
MSF-21MM15	21	38,1	31,7	31,7	13,5	magneettinen
SF-22MM15	22	38,1	33,3	33,3	14,3	ei-mag.
SF-24MM15	24	38,1	34,9	34,9	15,9	ei-mag.
SF-27MM15	27	41,3	41,3	41,3	17,5	ei-mag.



SURFACE DRIVE -HYLSYT, PITKÄT

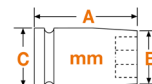
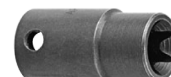
Nimike	Avainväli mm	Pituus (A)	Ulkohalkaisija (B)	Ulkohalkaisija (C)	Sisäsyvyys (D)
SF-8MM25	8	57,1	12,7	23,6	4,7
SF-10MM25	10	57,1	16,7	23,6	4,7
SF-11MM25	11	57,1	17,5	23,8	7,2
SF-12MM25	12	57,1	19,1	23,8	7,2
SF-13MM25	13	57,1	22,2	23,8	7,2
SF-14MM25	14	57,1	22,2	23,8	11,1
SF-15MM25	15	57,1	23,8	23,8	11,1
SF-16MM25	16	57,1	25,4	25,4	11,1
SF-17MM25	17	57,1	28,6	28,6	11,1
SF-18MM25	18	57,1	28,6	28,6	11,1
SF-19MM25	19	57,1	28,6	28,6	11,9
SF-21MM25	21	57,1	31,7	31,7	13,5
SF-22MM25	22	57,1	33,3	33,3	14,3
SF-24MM25	24	57,1	34,9	34,9	15,9



1/2" TORX-HYLSYT

E-TORX-RUUEILLE

Nimike	Nimike magneettinen	Torx koko	Pituus (A)	Ulkohalkaisija (B)	Ulkohalkaisija (C)
TX-5110	-	E-10	38	13	25
TX-5112	MTX-5112	E-12	38	16	25
TX-5114	MTX-5114	E-14	38	18	25
TX-5116	MTX-5116	E-16	38	21	25
TX-5118	MTX-5118	E-18	38	22	25
TX-5120	MTX-5120	E-20	38	25	30
TX-5124	-	E-24	38	33	33



1/2" JATKOVARRET

Nimike	Vääntö	Lukitus	Pituus mm
EX-504	1/2"	tappi	44
EX-504-B	1/2"	pallo	44
EX-508-2	1/2"	tappi	51
EX-508-B-2	1/2"	pallo	51
EX-508-3	1/2"	tappi	76
EX-508-B-3	1/2"	pallo	76
EX-508-4	1/2"	tappi	102
EX-508-B-4	1/2"	pallo	102
EX-508-5	1/2"	tappi	127
EX-508-B-5	1/2"	pallo	127
EX-508-6	1/2"	tappi	152
EX-508-B-6	1/2"	pallo	152
EX-508-7	1/2"	tappi	178
EX-508-8	1/2"	tappi	203
EX-508-B-8	1/2"	pallo	203
EX-508-9	1/2"	tappi	229
EX-508-B-9	1/2"	pallo	229
EX-508-10	1/2"	tappi	254
EX-508-B-10	1/2"	pallo	254
EX-508-12	1/2"	tappi	305
EX-508-B-12	1/2"	pallo	305
EX-508-15	1/2"	tappi	381
EX-508-B-15	1/2"	pallo	381
EX-508-16	1/2"	tappi	406
EX-508-18	1/2"	tappi	457
EX-508-24	1/2"	tappi	610
EX-508-28	1/2"	tappi	711



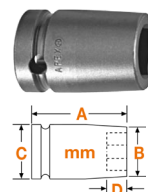
1/2" VÄÄNTIÖN MUUNNOKSET

Nimike	Naarasväntiö	Urosväntiö	Lukitus	Pituus mm
EX-260	1/2"	1/4"	tappi	38
EX-260-B	1/2"	1/4"	pallo	38
EX-258-B-2	1/2"	1/4"	pallo	51
EX-258-4	1/2"	1/4"	tappi	102
EX-375	1/2"	3/8"	tappi	38
EX-375-B	1/2"	3/8"	pallo	38
EX-377-2	1/2"	3/8"	tappi	51
EX-377-B-2	1/2"	3/8"	pallo	51
EX-377-3	1/2"	3/8"	tappi	76
EX-377-B-3	1/2"	3/8"	pallo	76
EX-377-4	1/2"	3/8"	tappi	102
EX-377-B-4	1/2"	3/8"	pallo	102
EX-377-5	1/2"	3/8"	tappi	127
EX-377-B-5	1/2"	3/8"	pallo	127
EX-377-6	1/2"	3/8"	tappi	152
EX-377-B-6	1/2"	3/8"	pallo	152
EX-377-8	1/2"	3/8"	tappi	203
EX-377-9	1/2"	3/8"	tappi	229
EX-377-B-9	1/2"	3/8"	pallo	229
EX-377-10	1/2"	3/8"	tappi	254
EX-377-12	1/2"	3/8"	tappi	305
EX-377-B-12	1/2"	3/8"	pallo	305
EX-377-15	1/2"	3/8"	tappi	381
EX-623	1/2"	5/8"	tappi	38
EX-623-B	1/2"	5/8"	pallo	38
EX-751	1/2"	3/4"	5.6mm läpireikä tappi	46
EX-751-B	1/2"	3/4"	pallo	46



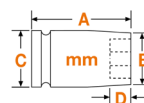
3/4" HYLSYT

Nimike	Avainväli mm	Pituus (A)	Ulkohalkaisija (B)	Ulkohalkaisija (C)	Sisäsyvyys (D)
17MM17	17	51	31,8	38,1	11,1
18MM17	18	51	28,6	38,1	11,1
19MM17	19	51	31,8	38,1	11,9
20MM17	20	51	33,3	38,1	11,9
21MM17	21	51	34,9	38,1	13,5
22MM17	22	51	38,1	38,1	14,3
22MM47	22	51	33,3	34,9	14,3
24MM17	24	51	38,1	38,1	15,9
24MM47	24	51	34,9	34,9	15,9
26MM17	26	51	41,3	41,3	15,9
27MM17	27	51	44,4	44,4	17,5
27MM47	27	51	38,1	38,1	17,5
29MM17	29	54	47,6	44,4	19,1
30MM17	30	54	47,6	44,4	19,1
30MM47	30	54	41,3	41,3	19,1
32MM17	32	54	50,8	44,4	20,6
32MM47	32	54	44,4	44,4	20,6
33MM17	33	54	50,8	44,4	20,6
36MM17	36	57	57,1	54	23,8
37MM17	37	57	57,1	54	23,8
41MM17	41	57	63,5	54	31,8
46MM17	46	57	69,9	54	31,8



SURFACE DRIVE -HYLSYT

Nimike	Avainväli mm	Pituus (A)	Ulkohalkaisija (B)	Ulkohalkaisija (C)	Sisäsyvyys (D)
SF-13MM17	13	51	22,2	38,1	8,7
SF-15MM17	15	51	23,6	38,1	11,1
SF-16MM17	16	51	27	38,1	11,1
SF-17MM17	17	51	28,6	38,1	11,1
SF-18MM17	18	51	28,6	38,1	11,1
SF-18MM47	18	51	23,8	34,9	11,9
SF-18MM37	18	102	28,6	38,1	11,1
SF-19MM17	19	51	31,8	38,1	11,9
SF-21MM17	21	51	34,9	38,1	13,5
SF-21MM47	21	51	31,7	38,1	13,5
SF-21MM37	21	102	34,9	38,1	13,5
SF-22MM17	21	51	36,6	38,1	14,3
SF-22MM37	22	102	36,6	38,1	14,3
SF-24MM17	24	51	38,1	38,1	15,9
SF-24MM37	24	102	38,1	38,1	15,9
SF-27MM17	27	51	44,4	44,4	17,5
SF-27MM37	27	102	44,4	44,4	17,5
SF-30MM37	30	102	44,4	44,4	19,1
SF-36MM37	36	102	57,1	54	23,8



3/4" JATKOVARRET

Nimike	Vääntiö	Lukitus	Pituus mm
EX-753	3/4"	5,6 mm läpireikä	57
EX-753-B	3/4"	pallo	57
EX-755-4	3/4"	5,6 mm läpireikä	102
EX-755-B-4	3/4"	pallo	102
EX-755-6	3/4"	5,6 mm läpireikä	152
EX-755-B-6	3/4"	pallo	152
EX-755-8	3/4"	5,6 mm läpireikä	203
EX-755-B-8	3/4"	pallo	203
EX-755-10	3/4"	5,6 mm läpireikä	254
EX-755-12	3/4"	5,6 mm läpireikä	305
EX-755-B-12	3/4"	pallo	305
EX-755-15	3/4"	5,6 mm läpireikä	381
EX-755-B-15	3/4"	pallo	381



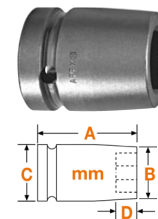
3/4" MUUNNOKSET

Nimike	Naarasväntiö	Urosväntiö	Lukon malli	Pituus mm
EX-506	3/4"	1/2"	tappi	51
EX-506-B	3/4"	1/2"	pallo	51
EX-510-3	3/4"	1/2"	tappi	76
EX-510-B-3	3/4"	1/2"	pallo	76
EX-510-4	3/4"	1/2"	tappi	102
EX-510-B-4	3/4"	1/2"	pallo	102
EX-510-6	3/4"	1/2"	tappi	152
EX-510-B-6	3/4"	1/2"	pallo	152
EX-510-8	3/4"	1/2"	tappi	203
EX-510-B-8	3/4"	1/2"	pallo	203
EX-510-10	3/4"	1/2"	tappi	254
EX-510-12	3/4"	1/2"	tappi	305
EX-625	3/4"	5/8"	tappi	51
EX-625-B	3/4"	5/8"	pallo	51
EX-1000	3/4"	1"	7.2 mm läpireikä	65
EX-1000-B	3/4"	1"	pallo	65



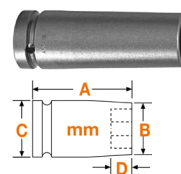
1" HYLSYT

Nimike	Avainväli mm	Pituus (A)	Ulkohalkaisija (B)	Ulkohalkaisija (C)	Sisäsyvyys (D)
21MM18	21	54	34,9	50,8	13,5
22MM18	22	54	38,1	50,8	20,6
24MM18	24	54	38,1	50,8	20,6
27MM18	27	54	42,9	50,8	20,6
30MM18	30	54	50,8	50,8	20,6
32MM18	32	54	54	54	20,6
36MM18	36	57	57,1	54	23,9
46MM18	46	64	69,8	66,7	26,9



PITKÄT

Nimike	Avainväli mm	Pituus (A)	Ulkohalkaisija (B)	Ulkohalkaisija (C)	Sisäsyvyys (D)
21MM38	21	108	34,9	54	13,5
24MM38	24	108	38,1	54	15,9
SF-24MM38	24	108	38,1	54	15,9
30MM38	30	108	50,8	54	20,6
36MM38	36	108	54	54	23,8
46MM38	46	108	69,8	66,7	31,8



1" JATKOVARRET

Nimike	Vääntö	Lukitus	Pituus mm
EX-1001	1"	7,2 mm läpireikä	71
EX-1001-B	1"	pallo	71
EX-1003-4	1"	7,2 mm läpireikä	102
EX-1003-6	1"	7,2 mm läpireikä	152
EX-1003-B-6	1"	pallo	152
EX-1003-8	1"	7,2 mm läpireikä	203
EX-1003-12	1"	7,2 mm läpireikä	305
EX-1003-15	1"	7,2 mm läpireikä	381
EX-1003-B-15	1"	pallo	381
EX-1003-24	1"	7,2mm läpireikä	610



1" MUUNNOKSET

Nimike	Naarasvääntö	Urosvääntö	Lukon malli	Pituus mm
EX-754	1"	3/4"	5,6 mm läpireikä	71
EX-754-B	1"	3/4"	pallo	71
EX-756-4	1"	3/4"	5,6 mm läpireikä	102
EX-756-6	1"	3/4"	5,6 mm läpireikä	152
EX-756-8	1"	3/4"	5,6 mm läpireikä	203
EX-1101	1"	1 1/2"	9,5 mm läpireikä	91



APEX U-GUARD

Apexin laadukkaat ja kulutusta kestävät tuotteet ovat saatavissa u-GUARD-suojakuorella.

Apex u-GUARDin tarjoamat edut ja hyödyt:

- ▮ Parempi työturvallisuus
- ▮ Pyörivä hylsy tms. ei hankaa työkappaletta
- ▮ Helpompi työskentely tehostaa tekemistä
- ▮ Vapaasti pyörivä suojakuori mahdollistaa esimerkiksi jatkovarresta kiinnittämisen
- ▮ Elastomeeri-materiaali vaimentaa tärinää ja iskuja
- ▮ Eristetyt adapterit suojaavat jopa 1000 V:iin asti



Apexin u-GUARD-suojia on saatavissa monille vakiotuotteille kuten bitseille, bitsipitimille, voimahylsille, jatkovarsille, konehylsulle sekä eri liitoskohtiin kuten hylsyn ja jatkovarren tai hylsyn ja kulmapään väliin (kts. alla oleva kuva)



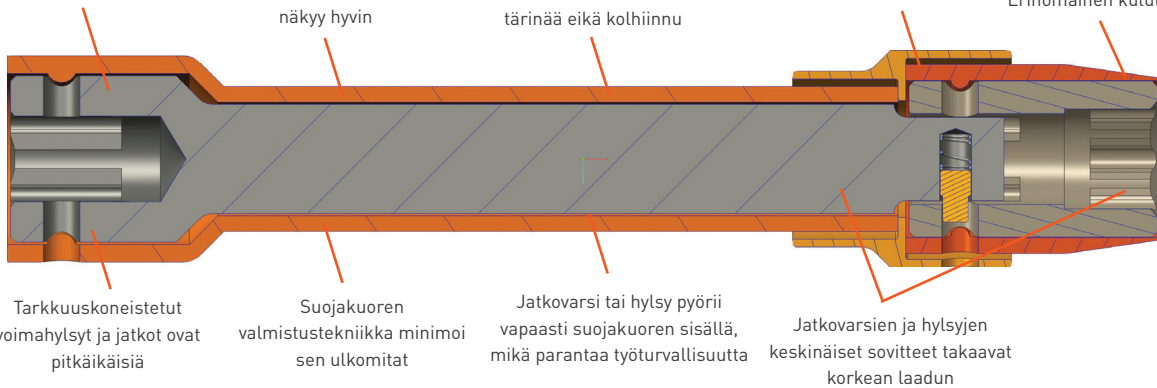
Apex-tuotteissa käytetään vain korkealaatuisia materiaaleja

Kirkkaan oranssin väri näkyy hyvin

Kestävä materiaali vaimentaa tärinää eikä kolhiinnu

Liitoskohtien suojat karsivat puristuskohtat

Erinomainen kulutuskestävyys



Tarkkuuskoneistetut voimahylsyt ja jatkot ovat pitkäikäisiä

Suojakuoren valmistustekniikka minimoi sen ulkomitat

Jatkovarsi tai hylsy pyörii vapaasti suojakuoren sisällä, mikä parantaa työturvallisuutta

Jatkovarsien ja hylsujen keskinäiset sovitteet takaavat korkean laadun





ASiantunteva kumppanisi ruuviliitosten kokonaisratkaisussa

Haitor Oy tarjoaa asiantuntevaa palvelua ruuviliitosten kokonaisratkaisussa. Myymme, huollamme ja vuokraamme hydraulivääntimiä ja momenttiavaimia. Palveluihimme kuuluu myös akkreditoitu vääntömomentin kalibrointipalvelu.



Jarmo Väisänen
Myynti
+ 358 40 731 3036



Kristian Korppi
Toimitusjohtaja
Myynti
+ 358 40 574 9248



Ilari Korkalo
Myynti
+ 358 40 455 3123



Max Sjöström
Hallinto
+358 50 555 7250



Ville Sarlin
Huolto ja kalibrointi
+ 358 40 455 3125



Aleksi Tupola
Momentianturit ja
mittalaitteet
+ 358 50 349 9383

HAITOR OY

Viljelijäntie 8, 00410 Helsinki

+358 10 320 6400

haitor@haitor.com

haitor.com

© Pidätämme oikeudet muutoksiin