

HYTORC LITHIUM II AKKUTOIMINEN MOMENTTIVÄÄNNIN

LITHIUM II -momenttiväännin tuo uuden vallankumouksen akkutoimisten vääntimien sarjaan. Laajennetut ominaisuudet tekevät LITHIUM II:sta huippuluokan ratkaisun teollisiin ruuviliitostöihin maailmanlaajuisesti. Erittäin kevyen 36 voltin akkutoimisen vääntimen kapasiteetti on jopa 10 800 Nm. LITHIUM II:ssa on loistavat dokumentointi mahdollisuudet. Saatavilla myös Open Protocol ominaisuudella ja jatkuvalla sähkövirralla.



LITHIUM + WASHER



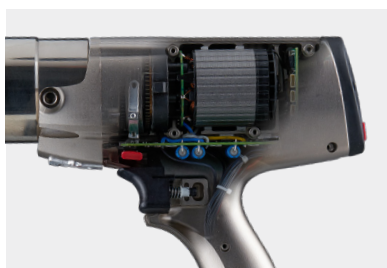
LITHIUM + NUT

LAAJENNETUT TOIMINNOT



LITHIUM II -väännin käyttää uutta TorcSense™ -anturitekniikkaa, joka parantaa työkalun toistotarkkuutta entisestään. Suurin malli ylittää jopa 10 800 Nm:iin saakka. Uudessa II-sarjassa on lisäksi useita käyttökokemusta parantavia toimintoja, kuten esimerkiksi korkealla resoluutiolla varustettu näyttö ja ohjelmointi HYTORC Connect Appia hyödyntäen.

PAREMPI KESTÄVYYS

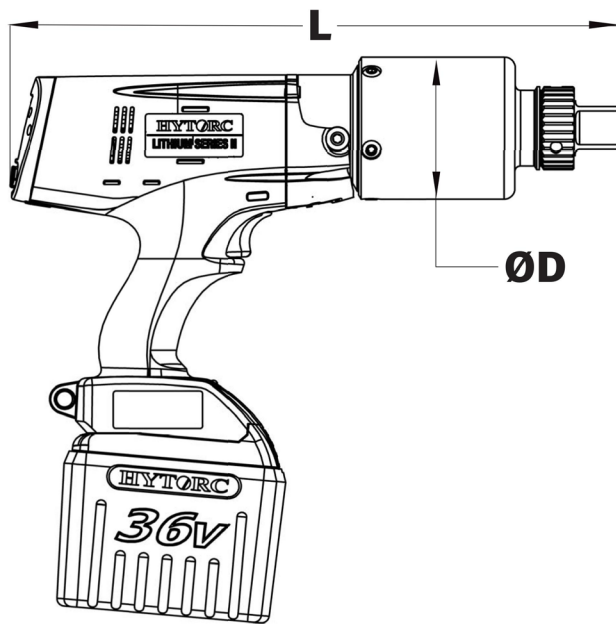
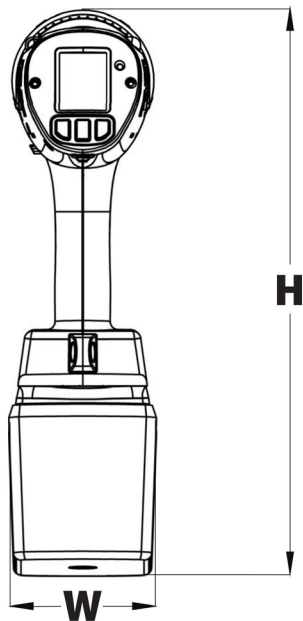


Nikkelipinnoitettu alumiinirunko kestää aiempaa paremmin kulutusta ja parantaa huomattavasti työkalun kokonaiskestävyyttä. Vääntimen uudessa 36 V:n harjattomassa moottorissa on yli viisinkertainen käyttöikä verrattuna sen edeltäjiin.

HELPPOKÄYTTÖISYYS



LITHIUM II:n käyttöliittymää ja valikon rakennetta on uudistettu sen edeltäjää helpokäyttöisemmiksi. Asetukset-valikon kautta voidaan mutkattomasti hallita kaikkia vääntimen käyttäjäasetuksia. Vääntimen työvalo ja sivukahva helpottavat sen käytettävyyttä ja lisäävät merkittävästi myös työturvallisuutta. Langaton Bluetooth-tekniikka tekee tiedostojen hallinnasta ja laiteohjelmistojen päivittämisestä helpompaa kuin koskaan.



VÄÄNNINKOOT JA MITAT

Nimike	Laajennettu käyttöalue (Nm)	Kalibroitu momenttialue (Nm)	Vääntö	H (mm)	L (mm)	W (mm)	D (mm)	Pyörimisnopeus (rpm)	Paino (kg)**
LST-0250	16 - 339	34 - 339	1/2"	303	251	97	64	180	4,1
LST-0700	47 - 949	203 - 949	3/4"	303	290	97	66	61	5,1
LST-1200	81 - 1 627	271 - 1 627	3/4"	303	297	97	66	40	5,3
LST-2000*	136 - 2 712	441 - 2 712	1"	310	353	97	81	17	7,3
LST-3000*	203 - 4 067	678 - 4 067	1"	313	366	97	86	11	7,8
LST-5000*	271 - 6 779	1 085 - 6 779	1 1/2"	321	391	102	102	7	10,0
LST-8000*	542 - 10 847	1 763 - 10 847	1 1/2"	326	406	112	112	N/A	12,0

*) Torque Check -ominaisuus

***) Akulla

TOIMITETTUNA LITHIUM II -TYÖKALUPAKETTI SISÄLTÄÄ:

- LITHIUM II -vääntimen
- Vastavoimajalan
- Irrotettavan lisäkahvan
- Kuljetuslaukun
- Kaksi 36 V:n akkua
- Akun latausjärjestelmän
- Kalibrointitodistuksen
- Käyttöohjeet



LISÄVARUSTEET AKKU- JA PAINEILMAVÄÄNTIMET VASTAVOIMAJALAT JA -RATKAISUT



1



2



3



4



5



6



7



8



9



10

Numero	Kuvaus
1	Alco arm
2	Vakio vastavoimajalka
3	TPF liikutukivarsi
4	Wheel Gun
5	Jatkovarsi
6	360° x 360° aseteltava vastavoimajalka
7	HYTORC Nut-vääntiöasetelma
8	Washer driver -voimahylsy
9	Hitsausaihio
10	U-mallinen vastavoimajalka



Saatavilla jatkuvalla sähkövirran
adapterilla