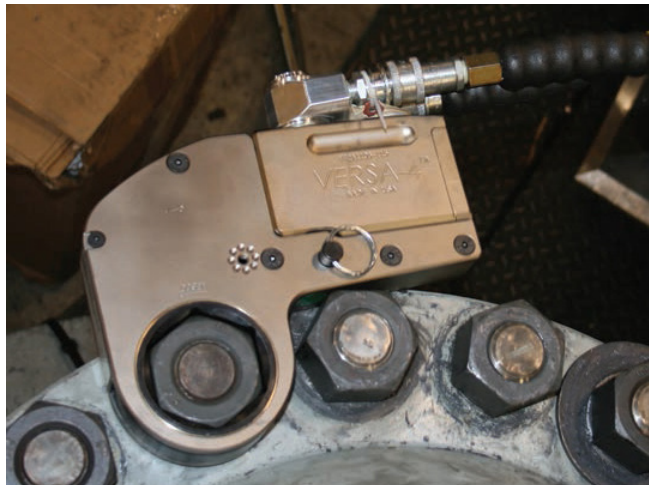
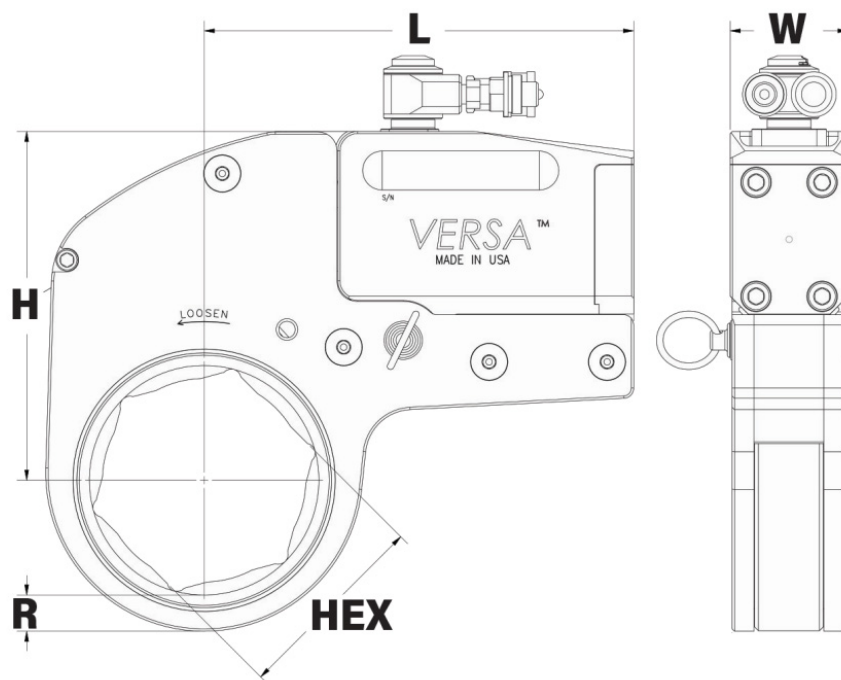


HYTORC VERSA HYDRAULINEN MOMENTTIVÄÄNNIN

VERSA on edullinen lenkkipäämallinen hydrauliväännin, jonka yksinkertainen rakenne soveltuu erityisesti kunnossapitoon.

- | Yhteensopiva Washer- ja J-Washer-aluslevyjen kanssa (Washer-pidinlevy saatavana erikoistilauksesta)
- | Valmistettu erityisesti kunnossapidon käyttöön
- | Runkorakenne yhtä kapea kuin lenkkipääasetelma
- | Erityiskapeat SLIM-lenkkipääasetelmat
- | Sisältää kalibrointitodistuksen
- | Sisältää irrotettavan kannatinkahvan
- | Toimitus kuljetussalkussa





VÄÄNNINKOOT JA MITAT

Nimike	Avainväli mm	Momenttialue Nm	R mm	L mm	H mm	W mm	Paino kg
VERSA-1	17 - 46	203 - 1 423	8	107	87	27	1,3
VERSA-2	24 - 60	354 - 2 602	10	136	95	32	1,5
VERSA-4	36 - 80	887 - 6 104	13	180	140	42	3,3
VERSA-8	50 - 95	1 829 - 12 195	16	218	166	53	5,4

HELPPO KÄYTETTÄVYYS



VERSA:n kolmesta osasta koostuva rakenne tekee helppoa paitsi vääntimen käyttämisestä, myös sen huoltamisesta.

KAPEA RUNKORAKENNE



Kapea runkorakenne mahdollistaa VERSAlla työskentelyn myös kohteissa, joissa vääntiömallisia vääntimiä ei vähäisen tilan vuoksi ole mahdollista käyttää.

LISÄVARUSTEET

Vakiovalikoimamme kattaa laajan malliston HYTORCin vastavoimajalkoja, terävääntiöitä ja muita momenttivääntimillä työskenneltäessä tarvittavia lisävarusteita. Autamme sinua löytämään oikeat mallit myös vakiovalikoimamme ulkopuolelta. Tarjontamme kattaa myös erilaiset räätälöidyt, työkohteen vaatimusten mukaan suunnitellut vastavoimajalat ja muut ratkaisut.

VASTAVOIMAJALAT JA -RATKAISUT



1 ● ● ●



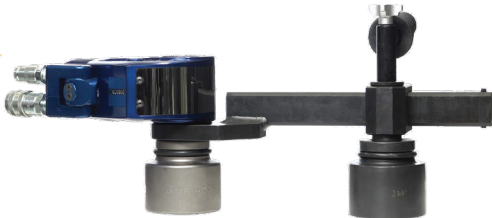
2 ● ● ●



3 ● ● ●



4 ● ● ●



5 ● ● ●



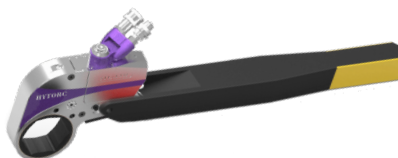
6 ● ● ●



7 ● ● ●



8 ● ● ●



9 ● ●



10 ● ●

HYLSYT, TERÄHYLSYT JA SOVITTEET



1 ● ● ●



2 ● ● ●



3 ● ● ●



4 ● ●



5 ● ●



6 ● ●



7 ● ●

LISÄVARUSTEET

VASTAVOIMAJALAT JA -RATKAISUT

- | | | | |
|---|--|----|------------------------------|
| 1 | YKSIOSAINEN VASTAVOIMAJALKA | 6 | WASHER DRIVER -VOIMAHYLSY |
| 2 | 360° X 360° ASETELTAVA VASTAVOIMAVARSI | 7 | NUT-VÄÄNTIÖASETELMA |
| 3 | VASTAVOIMATUKI TAKARUNKOON | 8 | SUORA TUKIVARSI LUKITUKSELLA |
| 4 | TUKIHOLKKI TALLALLA | 9 | PITKÄ VASTAVOIMAVARSI |
| 5 | LIUKUTUKIVARSI TPF | 10 | SIVUVASTAVOIMATUKI |

HYLSYT, TERÄHYLSYT JA SOVITTEET

- | | | | |
|---|---|---|-------------------------------------|
| 1 | VOIMAHYLSYT | 6 | HYLSYSOVITE |
| 2 | KUUSIOTERÄHYLSYT | 7 | NELIÖTAPPISOVITE |
| 3 | KUUSIOTERÄVÄÄNTIÖ JA VÄÄNTIÖHYLSYT
NELIÖTAPPIMALLEILLE | ● | MXT+ |
| 4 | KUUSIOTERÄVÄÄNTIÖ
LENKKIPÄÄMALLEILLE | ● | ICE, AVANTI, JGUN, LITHIUM II, LION |
| 5 | AVAINVÄLIN PIENENNYSHOLKKI | ● | MXT, EDGE-S |
| | | ● | STEALTH, VERSA, XLCT |

KAKSOISHYDRAULILETKUT

HYTORCin korkeapaine-kaksoishydrauliletkut ovat markkinoiden paras vaihtoehto hydraulisten momenttivääntimien ja koneikkojen kanssa työskenneltäessä. Uuden sukupolven Kevlar-kuidusta valmistetut hydrauliletkut ovat pitkäikäinen ja ennen kaikkea työturvallinen ratkaisu – letkujen turvallisuuskerroin on 4:1 ja jokainen toimitettu letkuasetelma testataan sekä koeponnistetaan aina ennen toimitusta. Tarjoamme myös laajan valikoiman asianmukaisia liittimiä pumppuusi ja työkaluihisi.

- Letkujen työpaine 700 baria
- Hehkuväri näkyy heikoimmassakin olosuhteissa
- Letkujen pituudet räätälöitävissä tilaajan toivomuksen mukaisesti aina 0,5 m alkaen
- Kaikki letkut, vääntimet ja pumput ovat varustettavissa asiakkaan toiveiden mukaisilla liittimillä
- Vakiopituudet (m): 5, 6, 8, 10, 12, 16
- Saatavilla suojasukituksella

