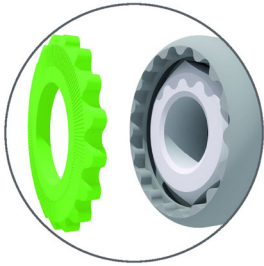


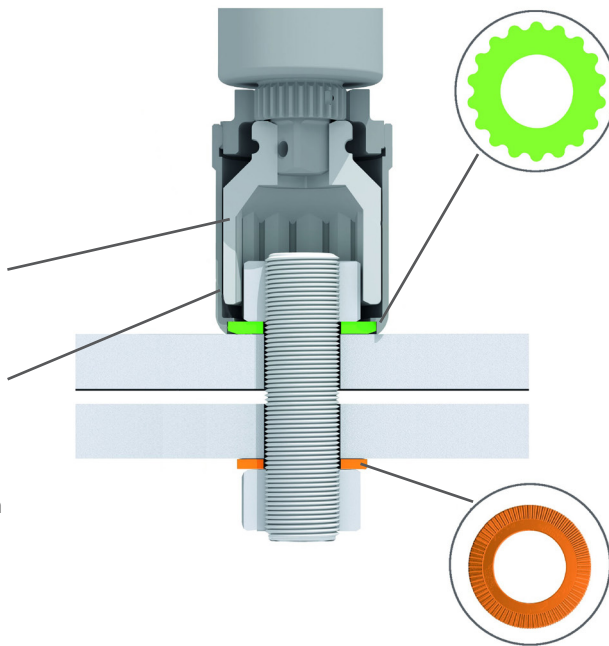
HYTORC WASHER -ALUSLEVYT

Innovatiivinen HYTORC Washer Driver -voimahylsy rakentuu kahdesta sisäkkäisestä hylsystä, jotka yhdessä Washer-aluslevyjen kanssa lisäävät pulttiliitosten kiristys- ja avaamistyöskentelyn tarkkuutta ja turvallisuutta. Koska vastavoima otetaan kiristettäessä suoraan aluslevystä, ei erillistä vastavoimatukipistettä tarvita.



Sisempi hylsy on perinteisen voimahylsyn kaltainen

Ulompi hylsy tukeutuu toisesta päästä vääntimen runkoon ja toisesta päästä Washer-aluslevyn pyöröhammastettuun ulkoreunaan



HYTORC WASHER

- Uudelleenkäytettävä
- Vain pieni lisäkustannus
- Sileä pinta parantaa tarkkuutta poistamalla kitkavaihtelut
- Suojaa laipan pintaa
- Saatavana M16-M150

BACKUP WASHER

- Pyörimisen estävät uritukset aluslevyn molemmin puolin
- Saatavana M16-M150

Koska tarvetta kohteiden välillä vaihdettavalla vastatukivarrella ei ole, voidaan samaa työkalua käyttää useassa eri kohteessa. Vastatukivarreton työskentely poistaa myös puristumisvaaran riskin parantaen näin työturvallisuutta. Aluslevystä otettu vastavoima parantaa myös käytettävien työkalujen käyttöikää. Aluslevyjä voidaan käyttää lähes kaikissa toteutuksissa ilman, että olemassa olevia muttereita tai pultteja tarvitsee vaihtaa. Washer-aluslevyt ovat yhteensopivia MXTP-, AVANTI-, ICE-, STEALTH-, jGun-, LITHIUM- ja LION-vääntimien kanssa.

TURVALLISUUS

- Vastavoima otetaan suoraan aluslevystä – ei vastavoimapisteen etsimistä, käsivaurioiden riskiä tai muita vaarallisia lipeämistilanteita.

HELPPOUS

- Ei ruuvinlämmitystä tai voiteluaineilla tehtäviä esivalmisteluja.

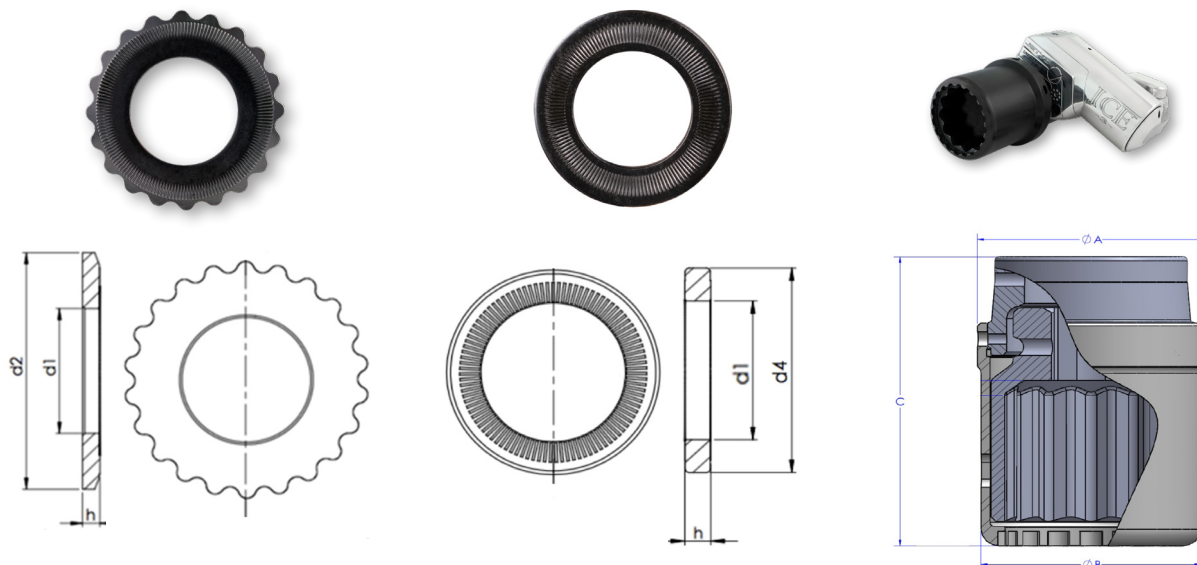
TARKKUUS

- Ei ylimääräisiä sivuttaisvoimia, tuntemattomia kitkavaihteluita tai niistä johtuvia epätarkkuuksia.

NOPEUS

- Ei yllätyksiä tai pitkittyneitä huoltokatkoja. Pulttiliitosten kiristäminen ja avaaminen on helppoa ja jopa 50 % muita menetelmiä nopeampaa.





WASHER, BACKUP WASHER JA WASHER DRIVER

Ruuvikoko	Avainväli mm	Washer- aluslevyn nimike	Backup Washer- nimike	d1 mm	d2 mm	h mm	d4 mm	Washer Driver- voimahylsyn nimike	ØA mm	ØB mm	C mm
MXTP-01, ICE-1, jGUN-1, LST-0700, LST-1200, LION-.7 [3/4" vääntiö]											
M14	22	ZRW-M14	ZBW-M14	15,0	28,4	3,1	25,5	-	-	-	-
M16	24	ZRW-M16	ZBW-M16	17,0	31,0	3,1	27,6	DZAK-009-015X	-	-	-
M18	27	ZRW-M18	ZBW-M18	19,2	36,4	3,3	31,2	-	-	-	-
M20	30	ZRW-M20	ZBW-M20	21,1	37,0	3,3	34,6	DZAK-M20-M30X-NHP	58,5	48,5	76,0
M22	32	ZRW-M22	ZBW-M22	23,1	40,6	3,3	36,8	DZAK-012-104X	58,5	51,8	80,6
M24	36	ZRW-M24	ZBW-M24	25,3	47,4	4,0	41,9	DZAK-014-107X	58,5	56,0	78,5
M27	41	ZRW-M27	ZBW-M27	28,7	52,2	4,0	47,5	DZAK-100-110X	63,5	61,0	88,9
M30	46	ZRW102-M30	ZBW102-M30	31,4	58,6	4,8	53,1	DZAK-102-113X	71,3	68,7	93,9
M33	50	ZRW104-M33	ZBW104-M33	34,2	63,3	4,8	58,6	DZAK-104-200X	78,5	76,0	95,8
M36	55	ZRW106-M36	ZBW106-M36	37,9	69,6	4,8	64,2	DZAK-106-203X	84,5	82,0	104,6
M39	60	ZRW108-M39	ZBW108-M39	40,4	74,4	4,8	69,6	DZAK-108-206X	90,0	87,0	105,7
MXTP-03, ICE-3, LST-2000, LST-3000 [1" vääntiö]											
M27	41	ZRW-M27	ZBW-M27	28,7	52,2	4,0	47,5	DZAL-100-110X	71,2	63,5	95,2
M30	46	ZRW102-M30	ZBW102-M30	31,4	58,6	4,8	53,1	DZAL-102-113X	71,2	69,9	99,8
M33	50	ZRW104-M33	ZBW104-M33	34,2	63,3	4,8	58,6	DZAL-104-200X	78,5	76,0	110,0
M36	55	ZRW106-M36	ZBW106-M36	37,9	69,6	4,8	64,2	DZAL-106-203X	85,0	82,0	106,8
M39	60	ZRW108-M39	ZBW108-M39	40,4	74,4	4,8	69,6	DZAL-108-206X	89,5	87,3	116,8
M42	65	ZRW110-M42	ZBW110-M42	43,3	80,7	6,2	75,2	DZAL-110-209X	99,3	94,0	132,3
M45	70	ZRW112-M45	ZBW112-M45	46,2	85,2	6,2	80,6	DZAL-112-212X	103,7	99,1	133,6
M48	75	ZRW114-M48	ZBW114-M48	50,1	91,9	6,2	86,2	DZAL-114-215X	112,9	107,0	134,5
M52	80	ZRW200-M52	ZBW200-M52	54,1	96,2	6,2	91,6	DZAL-200-302X	116,2	113,0	143,9
MXTP-05, ICE-5, LST-5000 [1 1/2" vääntiö]											
M39	60	ZRW108-M39	ZBW108-M39	40,4	74,4	4,8	69,6	DZAM-108-206X	105,2	88,9	132,7
M42	65	ZRW110-M42	ZBW110-M42	43,3	80,7	6,2	75,2	DZAM-110-209X	101,6	101,6	136,0
M45	70	ZRW112-M45	ZBW112-M45	46,2	85,2	6,2	80,6	DZAM-112-212X	107,1	107,1	135,3
M48	75	ZRW114-M48	ZBW114-M48	50,1	91,9	6,2	86,2	DZAM-114-215X	112,0	112,0	138,9
M52	80	ZRW200-M52	ZBW200-M52	54,1	96,2	6,2	91,6	DZAM-200-302X	121,0	121,0	146,1
M56	85	ZRW-M56	ZBW204-M56	59,3	108,7	7,6	104,6	DZAM-204-308X	133,0	133,0	151,1
M64	95	ZRW208-M64	ZBW208-M64	67,5	121,1	8,5	114,3	DZAM-208-314X	144,0	144,0	164,7
M72	105	ZRW-M72	ZBW-M72	74,0	133,7	8,5	125,0	DZAM-212-402X	155,0	155,0	172,4
M80	115	ZRW-M80	ZBW-M80	82,0	142,1	10,3	133,4	DZAM-300-410X	166,0	166,0	183,6
MXTP-10 [1 1/2" vääntiö]											
M56	85	ZRW-M56	ZBW204-M56	59,3	108,7	7,6	104,6	DZAP-204-308X	133,0	133,0	155,0
M64	95	ZRW208-M64	ZBW208-M64	67,5	121,1	8,5	114,3	DZAP-208-314X	144,0	144,0	169,8
M72	105	ZRW-M72	ZBW-M72	74,0	133,7	8,5	125,0	DZAP-212-402X	155,0	155,0	177,5
M80	115	ZRW-M80	ZBW-M80	82,0	142,1	10,3	133,4	DZAP-300-410X	166,0	166,0	188,7