

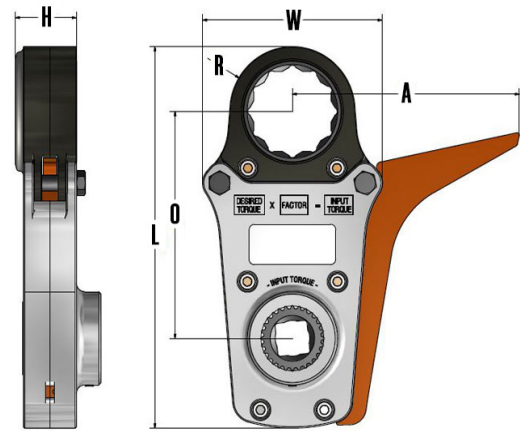
## HYTORC OFFSET-LENKKIPÄÄASETELMAT

Offset-lenkkipääasetelmat muuntavat neliötapillisen vääntimen nopeasti räikälliseksi, rajoitetun toimintatilan lenkkipääavaimeksi. Lenkkipääasetelman käyttäminen helpottaakin muttereiden kiristämistä ennen kaikkea ahtaissa kohteissa. Lisäksi Offset-asetelmat soveltuvat hyvin kohteisiin, joissa kierteen ylitys mutterilta on suuri.

Offset-lenkkipääasetelma koostuu kiinteästä runko-osasta, johon neliötapillinen vääntimen kiinnitetään sekä vaihdettavasta kasetti-osasta. Kasetteja on saatavana avainväleille 27-80 mm (M18-M52). Lisäksi Offset-kasetit ovat yhteensopivia HYTORC Washer ja J-Washer -aluslevyjen kanssa, jolloin oranssin vastavoimatuen irrottamalla työkalu mahtuu vieläkin ahtaampiin tiloihin.

**Offset-lenkkipääasetelmat ovat yhteensopivia seuraavien HYTORC-tuotteiden kanssa, joissa on 3/4":n tai 1":n vääntiö:**

- Hydrauliset momenttiavaimet MXT+ ja ICE
- Paineilmatoimiset jGUN-momenttivääntimet
- Akkutoimiset LITHIUM-vääntimet



### MITAT (mm)

Nimike	Avainväli	Välityssuhde	H	W	L	R	O	A
<b>1/2" VÄÄNTIÖ</b>	<b>Runko-osa: LOL1-A0100 (LION-.25)</b>							
<b>3/4" VÄÄNTIÖ</b>	<b>Runko-osa: OL1-A0100 (MXT+01, ICE-1, LST-0700, LST-1200, LION-.7)</b>							
ZOL1-24MM	24	1,46	37	112	205	30	124	135,1
ZOL1-27MM	27	1,46	37	112	205	30	124	135,1
ZOL1-30MM	30	1,46	37	112	205	30	124	135,1
ZOL1-32MM	32	1,46	37	112	205	30	124	135,1
ZOL1-36MM	36	1,30	37	112	211	33	127	135,1
ZOL1-41MM	41	1,20	37	112	215	35	129	135,1
ZOL1-46MM	46	1,12	37	112	220	38	131	135,1
ZOL1-50MM	50	1,05	37	112	227	41	135	135,1
ZOL1-55MM	55	0,99	37	112	227	45	131	135,1
ZOL1-60MM	60	0,90	37	112	227	45	131	135,1
ZOL1-65MM	65	0,86	48	112	241	45	145	135,1
<b>1" VÄÄNTIÖ</b>	<b>Runko-osa: OL3-A0100 (MXT+03, ICE-3, LST-2000, LST-3000)</b>							
ZOL3-46MM	46	1,52	48	166	301	45	187	205
ZOL3-50MM	50	1,52	48	166	301	45	187	205
ZOL3-55MM	55	1,39	48	166	305	47	189	205
ZOL3-60MM	60	1,33	48	166	308	49	191	205
ZOL3-65MM	65	1,22	50	166	318	54	195	205
ZOL3-70MM	70	1,15	50	166	322	56	197	205
ZOL3-75MM	75	1,10	50	166	327	58	200	205
ZOL3-80MM	80	1,06	50	166	329	60	201	205
ZOL3-85MM	85	0,97	57	166	343	66	208	205

\*] Offset kasetit saatavissa Washer kuvioinnilla myös 2-puolisesti ja ilman kuviointia (ZOL, ZOL-DS, OL).