

# TEKKOR-SARJAN KORKEAN MOMENTTITARKKUUDEN AKKURUUVINVÄÄNTIMET JA -IMPULSSIKONEET

Loistava ergonomia ja erinomainen teho-painosuhte tekevät Tekkor-akkuuuvinvääntimistä ja -impulssikoneista loistavan valinnan kohteeseen kuin kohteeseen. Toisin kuin perinteiset iskevät mutteripyssyt, on Tekkor-akkuimpulssivääntin hydraulisen impulssinsa ansiosta tärinävapaa ja käytännössä täysin meluton työkaluratkaisu. Asetettava momenttikytin takaa korkean toistotarkkuuden.

## OMINAISUUDET JA HYÖDYT:

- Korkean toistotarkkuuden takaava asetettava momenttikytin
- Huoltovapaa ja tehokas hiiliharjaton sähkömoottori
- Kiristyksen onnistumisen ilmoittava ääni- ja valomerkki (OK/NOK)
- Ohjelmoitavissa olevat kierrosnopeus, kaksinopeusisuus ja liipaisimen toiminta
- Soft start -toiminto
- Akun jännitteen monitorointi – taatakseen oikean toiminnan työkalu lukkiutuu jännitetason laskiessa liian matalaksi
- Hiljainen äänitaso alle 75 dB(A)
- Tärinätaso alle 2,5 m/s<sup>2</sup>
- Monta mallia ja kokoa takaavat, että jokaiseen kohteeseen löytyy optimaalinen ruuvinvääntin



Momentinsäätö

LED-valot ja äänimerkki antavat käyttäjälle ilmoituksia

LED-valo kiristyskohteen valaisemista varten

Ohjelmoitava suunnanvaihtokytkin

Ergonominen kahva ja hyvä vääntimen tasapaino

Liipaisimeen ohjelmoitavissa viive tuplatoistojen estämiseksi

18 V:n Li-ion-akku (vakio 2.0 Ah / teho 4.0 Ah)

# TEKKOR

## PISTOOLIMALLISET AKKURUUVINVÄÄNTIMET

Tasapainoiset ja ergonomiset pistoolimallit ovat samanaikaisesti helppokäyttöisiä ja tarkkuudeltaan korkealaatuisia. Neljä eri mallikokoa kattavat yhteensä momenttialueen 0,8 – 12 Nm. Vääntimissä on pikalukittava istukka.



## KULMAMALLISET AKKURUUVINVÄÄNTIMET

Loistava ergonomia ja vääntimen tasapaino yhdistettynä erinomaiseen teho-painosuhteeseen tekevät Tekkor-kulmakoneesta mainion valinnan kohteeseen kuin kohteeseen. Mallit kattavat momenttialueen 3 – 90 Nm. Korkean tarkkuuden momenttikytkin minimoi käyttäjään välittyvän momenttivasteen.



Nimike	Vääntiö	Momenttialue Nm*	Pituus mm	Paino kg	Vapaa pyörimisnopeus rpm
<b>Pistoolimalliset akkuruuvinvääntimet</b>					
TKR-P3Q	1/4" QC	1 - 3	204	1,0	500 - 1 550
TKR-P6Q	1/4" QC	1 - 6	204	1,0	300 - 1 000
TKR-P9Q	1/4" QC	2 - 9	204	1,0	300 - 800
TKR-P12Q	1/4" QC	2 - 12	204	1,0	250 - 600
<b>Pitkät kulmamalliset akkuruuvinvääntimet</b>					
TKR-K12Q	1/4" QC	3 - 12	483	1,5	400 - 1 000
TKR-K124	1/4" SQ	3 - 12	483	1,5	400 - 1 000
TKR-K126	3/8" SQ	3 - 12	483	1,5	400 - 1 000
TKR-K18Q	1/4" QC	5 - 18	483	1,5	300 - 600
TKR-K164	1/4" SQ	5 - 16	483	1,5	300 - 600
TKR-K166	3/8" SQ	5 - 16	483	1,5	300 - 600
TKR-K306	3/8" SQ	8 - 30	488	1,6	250 - 480
TKR-K356	3/8" SQ	10 - 35	488	1,6	200 - 330
TKR-K506	3/8" SQ	10 - 50	579	2,0	200
TKR-K508	1/2" SQ	10 - 50	579	2,0	200
TKR-K606	3/8" SQ	25 - 60	579	2,0	160
TKR-K608	1/2" SQ	25 - 60	579	2,0	160
TKR-K706	3/8" SQ	20 - 70	593	2,5	170
TKR-K708	1/2" SQ	20 - 70	593	2,5	170
TKR-K908	1/2" SQ	40 - 90	593	2,5	90
<b>Lyhyet kulmamalliset akkuruuvinvääntimet</b>					
TKR-KL07Q	1/4" QC	2 - 7	375	1,5	400 - 800
TKR-KL074	1/4" SQ	2 - 7	375	1,5	400 - 800
TKR-KL076	3/8" SQ	2 - 7	375	1,5	400 - 800
TKR-KL14Q	1/4" QC	4 - 14	375	1,5	200 - 500
TKR-KL144	1/4" SQ	4 - 14	375	1,5	200 - 500
TKR-KL146	3/8" SQ	4 - 14	375	1,5	200 - 500
TKR-KL306	3/8" SQ	8 - 30	450	1,8	200

\*) Haitor tarjoaa uuden koneen hankinnan yhteydessä kalibroinnin yhteen arvoon -50 % (sis. jäljitettävän kalibrointitodistuksen).

# TEKKOR

## AKKUIMPULSSIVÄÄNTIMET

Tekkorin akkuimpulssivääntimet yhdistää momenttivääntimen tarkkuuden ja iskevän koneen edut samaan ergonomisesti muotoiltuun pakettiin. Akkuimpulssivääntimen etujen ansiosta, se on oiva vaihtoehto useaan kohteeseen. Hydraulinen impulssi tekee työkalusta hiljaisen ja värinävapaan, jota jokaisen operoijan on ilo käyttää.

- ! Momenttia voidaan säätää kohteen ja liitostyylin mukaan, jotta saavutetaan paras mahdollinen lopputulos
- ! Momentti voidaan lukita haluttuun arvoon eliminoiden momentin muuttamisen vahingossa
- ! Öljyn lämpötilalla minimaalinen vaikutus momentintarkkuuteen
- ! Suunnanvaihtokytkin, joka voidaan ohjelmoida kiristys asentoon
- ! Liipasimeen voidaan ohjelmoida viive tuplatoistojen välttämiseksi
- ! Kiristyksen onnistumisesta ilmoittava ääni- ja valomerkki (OK/NOK)
- ! Tehokas ja kehittynyt hiiliharjaton sähkömoottori
- ! Äänitaso <75 dB(a)
- ! Värinätaso <2,5m/s<sup>2</sup>
- ! Ergonomisesti suunniteltu kahva, TKR-I658 mallissa pehmustettu rasiasta vähentävä kahva
- ! Pystäytysautomaatiikan säätö liitostyyppin mukaan, 2-4 kova ja 3-7 keskikova



**VILKKUVA KELTAINEN JA VIHREÄ = CCW**



**VIHREÄ = KIRISTYS OK**



**PUNAINEN = KIRISTYS NOK**



**VILKKUVA KELTAINEN = ALHAINEN AKUNVARAUS**



**KELTAINEN = VAIHDA AKKU**



Nimike	Vääntiö	Momenttialue Nm*	Pituus mm	Paino kg	Vapaa pyörimisnopeus rpm
TKR-I13Q	1/4" QC	7 - 13	224	1,2	4 500
TKR-I156	3/8" SQ	8 - 15	224	1,2	4 500
TKR-I23Q	1/4" QC	14 - 23	224	1,3	4 500
TKR-I256	3/8" SQ	15 - 25	224	1,3	4 500
TKR-I35Q	1/4" QC	22 - 35	224	1,4	3 500
TKR-I356	3/8" SQ	22 - 35	224	1,4	3 500
TKR-I456	3/8" SQ	32 - 45	224	1,4	3 500
TKR-I658	1/2" SQ	45 - 65	224	1,9	3 200

\*) Haitor tarjoaa uuden koneen hankinnan yhteydessä kalibroinnin yhteen arvoon -50 % (sis. jäljitettävän kalibrointitodistuksen).

# TEKKOR LISÄVARUSTEET

## LISÄVARUSTEET – 20 V:N JA 18 V:N LI-ION-AKUT JA AKKULATURI

Kaikki Tekkor-sarjan ruuvinvääntimet ja impulssikoneet käyttävät Li-ion-akkuja, jotka ovat pitkäikäisiä ja iskunkestäviä. Suosittelemme 4.0Ah:n ja 5.0Ah:n akkuja isoimmille momenteille.



## TEKKOR-AKKUVÄÄNTIMEN OHJELMOINTIYKSIKÖ

Tekkor-ohjelmointiyksikköä käytetään vääntimien toiminnan ohjelmointiin. Ohjelmoitavia ominaisuuksia ovat mm. vääntimen kierrosnopeus, merkkivalot ja -ääni, kaksivaiheisen liipaisimen toiminta, liipaisimen viive, suunnanvaihtopainikkeen toiminta, jne. Lisäksi ohjelmointiyksiköllä tarkastellaan koneen kalibrointiin, sarjanumeroon ja toistolaskuriin liittyviä tietoja. Ohjelmointiyksikkö liitetään kätevästi vääntimeen USB-kaapelilla ja se saa käyttövirtansa suoraan vääntimen akusta.



## AKKUKONEET

Lisävarusteet	
TKR-20V2.5A	20 V/2.5Ah:n Li-ion-akku
TKR-20V5A	20 V/5.0Ah:n Li-ion-akku
TKR-18V2A	18 V/2.0Ah:n Li-ion-akku
TKR-18V4A	18 V/4.0Ah:n Li-ion-akku
TKR-AL18V	18/20 V:n akkulaturi
TKR-PROG	Ohjelmointiyksikkö

## VAIHTOEHTOISET OFFSET-PÄÄT



## TELINEET JA RIPUSTIMET

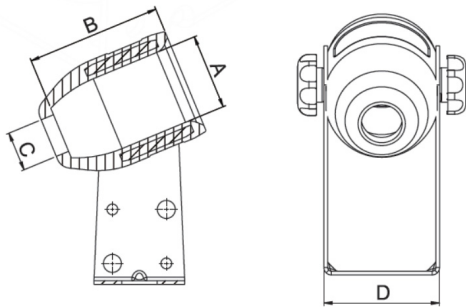
Nimike	Mitat mm			
	A Ø	B	C Ø	D
<b>Telineet</b>				
TKR-HOLSTER42	42	75	22	62.3
TKR-HOLSTER47	47	30	26	69.3
TKR-HOLSTER58	58	55	33	80.3
TKR-HOLSTER73	73	45	45	95.3
TKR-HOLSTERBT	Akkukoneiden teline			
<b>Ripustimet</b>				
TKR-SUSPENSIONBAIL90	51,3			
TKR-SUSPENSIONBAIL100	55,3			
TKR-SUSPENSIONBAIL130	61,3			
TKR-SUSPENSIONBAIL150	69,3			
TKR-SUSPENSIONBAIL180	70			



TKR-HOLSTERBT



TKR-HOLSTER



TKR-SUSPENSIONBAIL