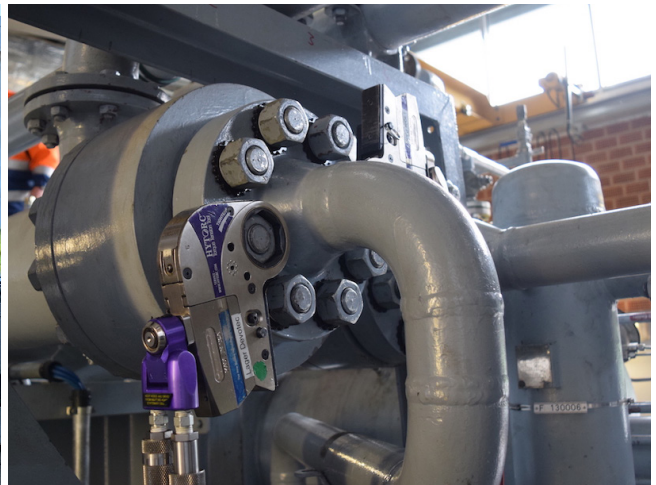
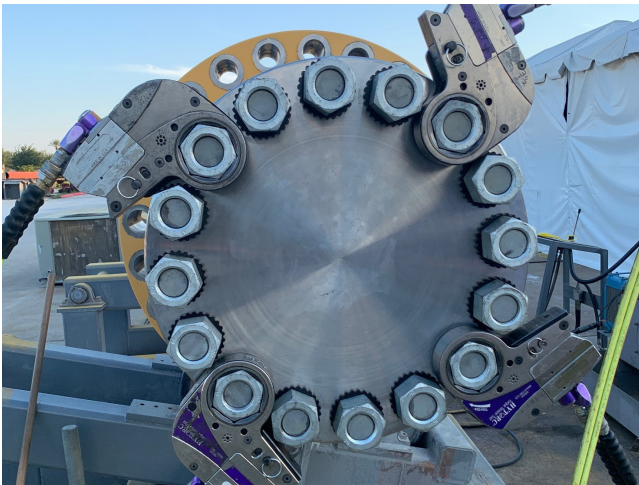
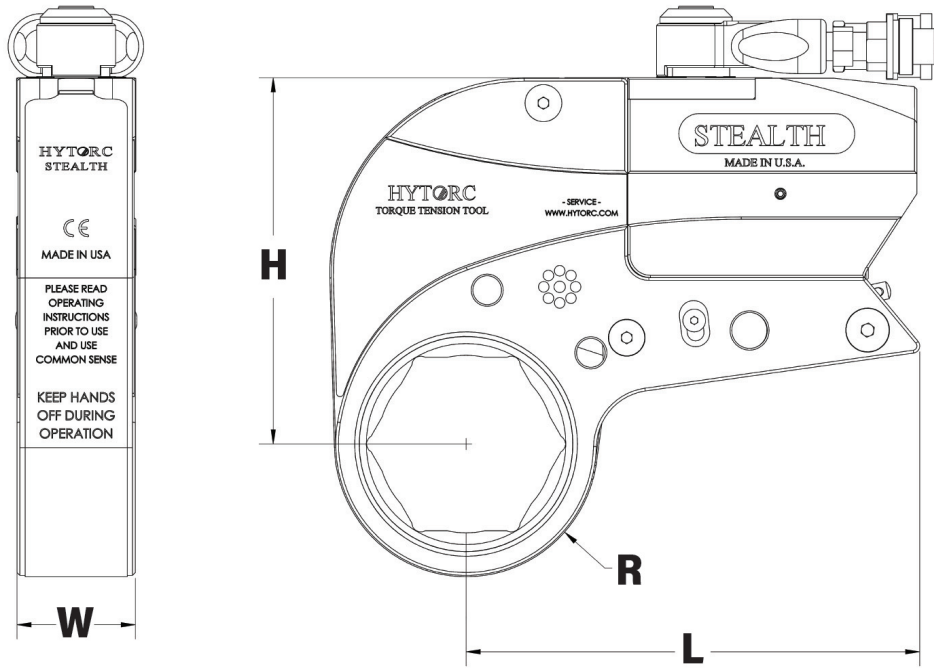


## HYTORC STEALTH HYDRAULINEN MOMENTTIVÄÄNNIN

Ahtaisiin tiloihin suunniteltu lenkkipäämallinen momenttiväännin, jonka patentoitu kaksoismäntäjärjestelmä mahdollistaa rungon kapean profiilin ja nopean toiminnan.

- ▮ Työkalun helppo aseteltavuus 360° x 180° kääntyvän liitinasetelman ansiosta
- ▮ Yhteensopiva Washer- ja J-Washer-aluslevyjen kanssa
- ▮ Valmistettu tuotannon ja kunnossapidon käyttöön
- ▮ Runkorakenne yhtä kapea kuin lenkkipääasetelma
- ▮ Laaja valikoima lisävarusteita
- ▮ Nopea ja varma lenkkipään pikalukitus
- ▮ Sisältää kalibrointitodistuksen
- ▮ Sisältää irrotettavan kannatinkahvan
- ▮ Toimitus kuljetussalkussa
- ▮ Lisävarusteet s. 38





## VÄÄNNINKOOT JA MITAT

Nimike	Avainväli mm	Momenttialue Nm	R mm	L mm	H mm	W mm	Paino kg
STEALTH-2	19 - 65	377 - 2 534	26 - 45	140	107	32	2,4
STEALTH-4	27 - 85	819 - 5 450	34 - 59	167	138	42	5,3
STEALTH-8	46 - 105	1 625 - 10 823	45 - 73	203	163	55	9,3
STEALTH-14	55 - 130	2 854 - 19 324	59 - 88	237	202	64	16,6
STEALTH-22	70 - 155	4 406 - 29 654	66 - 98	274	233	74	19,5
STEALTH-36	90 - 175	6 665 - 47 069	78 - 122	323	275	87	31,3

### HANDS FREE -TURVALUKITSIN



Lisävarusteena STEALTHiin saatava hands free -turvalukitsin mahdollistaa työkalun pitämisen paikallaan myös alapuolisissa kohteissa työskenneltäessä.

### KAKSOISMÄNTÄJÄRJESTELMÄ



HYTORCin patentoitu kaksoismäntäjärjestelmä lisää vääntimen käyttönopeutta ja tekee näin STEALTHista markkinoiden nopeimman rajoitetun tilan vääntimen.

### KAPEA RUNKORAKENNE



STEALTHin runkorakenne on yhtä kapea kuin sen lenkkipääasetelma. Tämä mahdollistaa työkalun käyttämisen jopa kaikkein ahtaimmissa paikoissa.

## LISÄVARUSTEET

Vakiovalikoimamme kattaa laajan malliston HYTORCin vastavoimajalkoja, terävääntiöitä ja muita momenttivääntimillä työskenneltäessä tarvittavia lisävarusteita. Autamme sinua löytämään oikeat mallit myös vakiovalikoimamme ulkopuolelta. Tarjontamme kattaa myös erilaiset räätälöidyt, työkohteen vaatimusten mukaan suunnitellut vastavoimajalat ja muut ratkaisut.

## VASTAVOIMAJALAT JA -RATKAISUT



1 ● ● ●



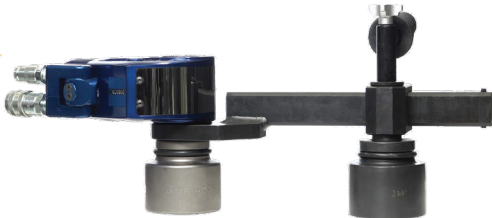
2 ● ● ●



3 ● ● ●



4 ● ● ●



5 ● ● ●



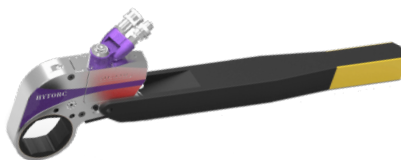
6 ● ● ●



7 ● ● ●



8 ● ● ●



9 ● ●



10 ● ●

## HYLSYT, TERÄHYLSYT JA SOVITTEET



1 ● ● ●



2 ● ● ●



3 ● ● ●



4 ● ●



5 ● ●



6 ● ●



7 ● ●

# LISÄVARUSTEET

## VASTAVOIMAJALAT JA -RATKAISUT

- |   |  |    |                              |
|---|--|----|------------------------------|
| 1 | YKSIOSAINEN VASTAVOIMAJALKA            | 6  | WASHER DRIVER -VOIMAHYLSY    |
| 2 | 360° X 360° ASETELTAVA VASTAVOIMAVARSI | 7  | NUT-VÄÄNTIÖASETELMA          |
| 3 | VASTAVOIMATUKI TAKARUNKOON             | 8  | SUORA TUKIVARSI LUKITUKSELLA |
| 4 | TUKIHOLKKI TALLALLA                    | 9  | PITKÄ VASTAVOIMAVARSI        |
| 5 | LIUKUTUKIVARSI TPF                     | 10 | SIVUVASTAVOIMATUKI           |

## HYLSYT, TERÄHYLSYT JA SOVITTEET

- |   |   |   |                                     |
|---|---|---|-------------------------------------|
| 1 | VOIMAHYLSYT   | 6 | HYLSYSOVITE                         |
| 2 | KUUSIOTERÄHYLSYT  | 7 | NELIÖTAPPISOVITE                    |
| 3 | KUUSIOTERÄVÄÄNTIÖ JA VÄÄNTIÖHYLSYT<br>NELIÖTAPPIMALLEILLE | ● | MXT+                                |
| 4 | KUUSIOTERÄVÄÄNTIÖ<br>LENKKIPÄÄMALLEILLE                   | ● | ICE, AVANTI, JGUN, LITHIUM II, LION |
| 5 | AVAINVÄLIN PIENENNYSHOLKKI                                | ● | MXT, EDGE-S                         |
|   |   | ● | STEALTH, VERSA, XLCT                |

## KAKSOISHYDRAULILETKUT

HYTORCin korkeapaine-kaksoishydrauliletkut ovat markkinoiden paras vaihtoehto hydraulisten momenttivääntimien ja koneikkojen kanssa työskenneltäessä. Uuden sukupolven Kevlar-kuidusta valmistetut hydrauliletkut ovat pitkäikäinen ja ennen kaikkea työturvallinen ratkaisu – letkujen turvallisuuskerroin on 4:1 ja jokainen toimitettu letkuasetelma testataan sekä koeponnistetaan aina ennen toimitusta. Tarjoamme myös laajan valikoiman asianmukaisia liittimiä pumppuusi ja työkaluihisi.

- Letkujen työpaine 700 baria
- Hehkuväri näkyy heikoimmassakin olosuhteissa
- Letkujen pituudet räätälöitävissä tilaajan toivomuksen mukaisesti aina 0,5 m alkaen
- Kaikki letkut, vääntimet ja pumput ovat varustettavissa asiakkaan toiveiden mukaisilla liittimillä
- Vakiopituudet (m): 5, 6, 8, 10, 12, 16
- Saatavilla suojasukituksella

