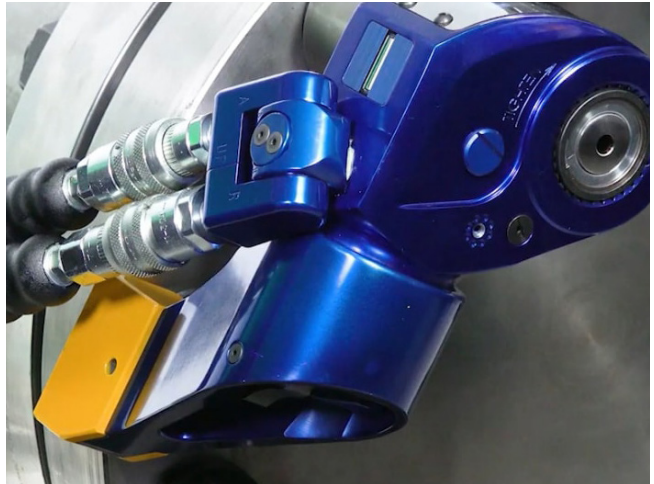
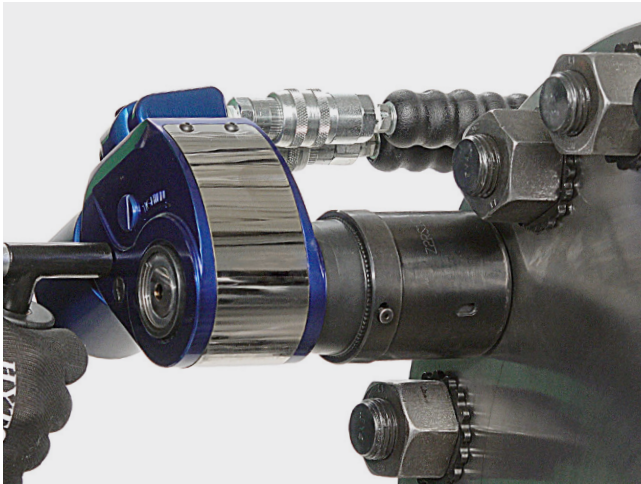
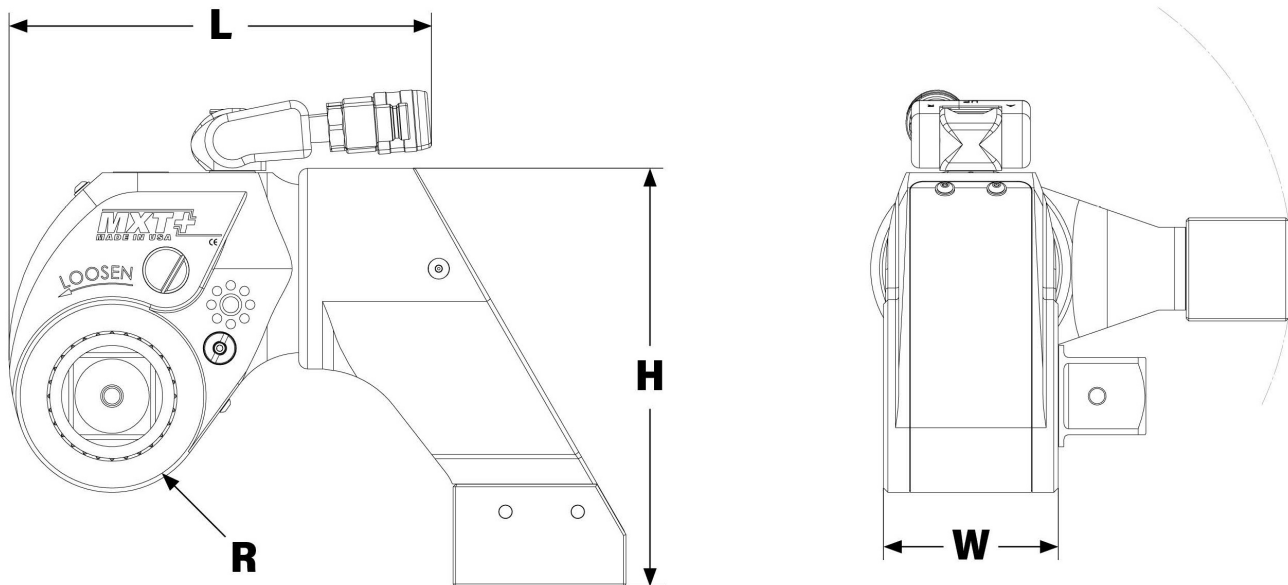


## HYTORC MXT+ HYDRAULINEN MOMENTTIVÄÄNNIN

HYTORC MXT+ tarjoaa ensimmäisenä momenttivääntimenä maailmassa ainutlaatuisen hybridiratkaisun, jossa vastavoimajalka voidaan asettaa työkohteen vaatimusten mukaan joko rungon takaosaan tai vääntiöakselille.

- Sisältää vakiona vastavoimajalan takaosaan sekä vääntiöakselille
- Integroitu käyttölaskuri
- Sisäänrakennettu, pumppuohjattu vapautusmekanismi
- 360 x 180° kääntyvä liitinasetelma
- Työkalun takaosan uritukset peittävä, helposti irrotettava suojus
- Täysin yhteensopiva Washer- ja J-Washer-aluslevyjen sekä Nut-kiinnityselementtien kanssa
- Sisältää irrotettavan kannatinkahvan
- Sisältää kalibrointitodistuksen
- Toimitus kuljetussalkussa
- Lisävarusteet s. 38





## VÄÄNNINKOOT JA MITAT

Nimike	Vääntiö	Momenttialue Nm	R mm	L mm	H mm	W mm	Paino kg
MXTP-01	3/4"	278 - 1 843	30	131	162	55	3
MXTP-03	1"	629 - 4 226	38	169	206	74	6
MXTP-05	1 1/2"	1 101 - 7 351	47	204	235	86	8
MXTP-10	1 1/2"	2 482 - 16 471	60	255	297	110	11

### VAPAUTUSMEKANISMI



MXTP+ on varustettu sisäänrakennetulla vapautusmekanismilla, jonka avulla kohteeseen lukkiutunut väännin on helposti irrotettavissa ilman erillistä vastavoimasalpaavipua.

### KÄYTTÖLASKURI



Integroidulla käyttölaskurilla MXTP+:n käyttöasteen kontrollointi ja huollon tarpeen arviointi on aikaisempaa helpompaa. Säännöllisesti huolletut työkalut kestävät aikaa ja ovat aina viimeisimpien laatu- ja turvallisuusstandardien mukaiset.

### MONIKÄYTTÖISYYS



MXTP+ tarjoaa ainoana momenttivääntimenä maailmassa ainutlaatuisen hybridiratkaisun, jossa vastavoimajalka voidaan asettaa työkohteen vaatimusten mukaan joko rungon takaosaan tai vääntiöakselille. Saatavilla kattava valikoima vastavoimajalkoja.

## LISÄVARUSTEET

Vakiovalikoimamme kattaa laajan malliston HYTORCin vastavoimajalkoja, terävääntiöitä ja muita momenttivääntimillä työskenneltäessä tarvittavia lisävarusteita. Autamme sinua löytämään oikeat mallit myös vakiovalikoimamme ulkopuolelta. Tarjontamme kattaa myös erilaiset räätälöidyt, työkohteen vaatimusten mukaan suunnitellut vastavoimajalat ja muut ratkaisut.

## VASTAVOIMAJALAT JA -RATKAISUT



1 ● ● ●



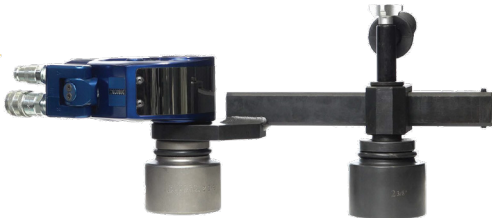
2 ● ● ●



3 ● ● ●



4 ● ● ●



5 ● ● ●



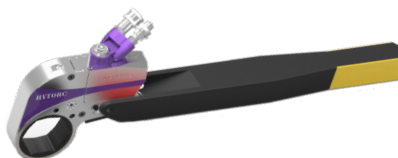
6 ● ● ●



7 ● ● ●



8 ● ● ●



9 ● ●



10 ● ●

## HYLSYT, TERÄHYLSYT JA SOVITTEET



1 ● ● ●



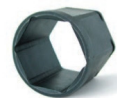
2 ● ● ●



3 ● ● ●



4 ● ●



5 ● ●



6 ● ●



7 ● ●

# LISÄVARUSTEET

## VASTAVOIMAJALAT JA -RATKAISUT

- |   |  |    |                              |
|---|--|----|------------------------------|
| 1 | YKSIOSAINEN VASTAVOIMAJALKA            | 6  | WASHER DRIVER -VOIMAHYLSY    |
| 2 | 360° X 360° ASETELTAVA VASTAVOIMAVARSI | 7  | NUT-VÄÄNTIÖASETELMA          |
| 3 | VASTAVOIMATUKI TAKARUNKOON             | 8  | SUORA TUKIVARSI LUKITUKSELLA |
| 4 | TUKIHOLKKI TALLALLA                    | 9  | PITKÄ VASTAVOIMAVARSI        |
| 5 | LIUKUTUKIVARSI TPF                     | 10 | SIVUVASTAVOIMATUKI           |

## HYLSYT, TERÄHYLSYT JA SOVITTEET

- |   |   |   |                                     |
|---|---|---|-------------------------------------|
| 1 | VOIMAHYLSYT   | 6 | HYLSYSOVITE                         |
| 2 | KUUSIOTERÄHYLSYT  | 7 | NELIÖTAPPISOVITE                    |
| 3 | KUUSIOTERÄVÄÄNTIÖ JA VÄÄNTIÖHYLSYT<br>NELIÖTAPPIMALLEILLE | ● | MXT+                                |
| 4 | KUUSIOTERÄVÄÄNTIÖ<br>LENKKIPÄÄMALLEILLE                   | ● | ICE, AVANTI, JGUN, LITHIUM II, LION |
| 5 | AVAINVÄLIN PIENENNYSHOLKKI                                | ● | MXT, EDGE-S                         |
|   |   | ● | STEALTH, VERSA, XLCT                |

## KAKSOISHYDRAULILETKUT

HYTORCin korkeapaine-kaksoishydrauliletkut ovat markkinoiden paras vaihtoehto hydraulisten momenttivääntimien ja koneikkojen kanssa työskenneltäessä. Uuden sukupolven Kevlar-kuidusta valmistetut hydrauliletkut ovat pitkäikäinen ja ennen kaikkea työturvallinen ratkaisu – letkujen turvallisuuskerroin on 4:1 ja jokainen toimitettu letkuasetelma testataan sekä koeponnistetaan aina ennen toimitusta. Tarjoamme myös laajan valikoiman asianmukaisia liittimiä pumppuusi ja työkaluihisi.

- Letkujen työpaine 700 baria
- Hehkuväri näkyy heikoimmassakin olosuhteissa
- Letkujen pituudet räätälöitävissä tilaajan toivomuksen mukaisesti aina 0,5 m alkaen
- Kaikki letkut, vääntimet ja pumput ovat varustettavissa asiakkaan toiveiden mukaisilla liittimillä
- Vakiopituudet (m): 5, 6, 8, 10, 12, 16
- Saatavilla suojasukituksella

