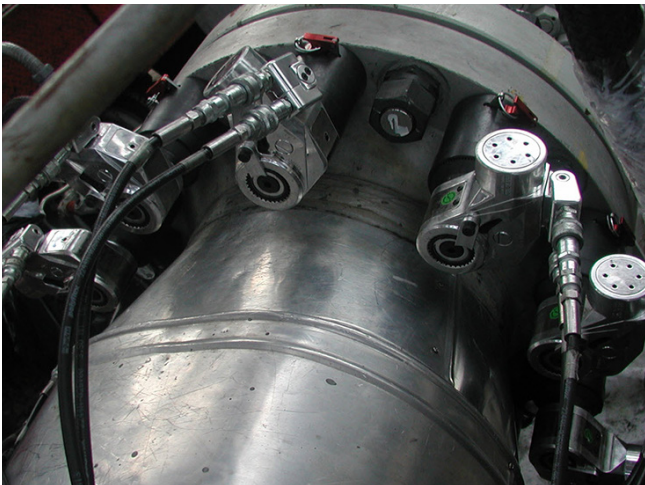
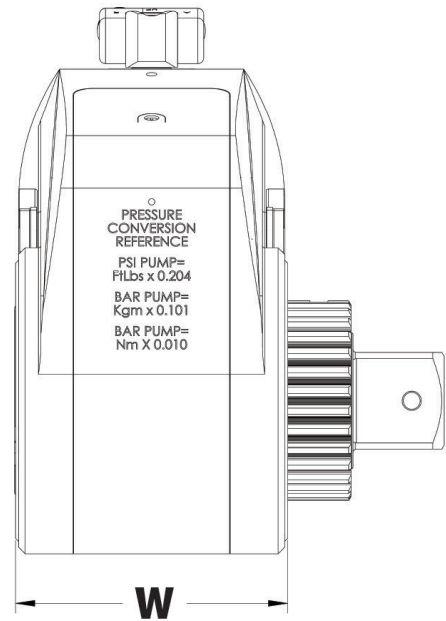
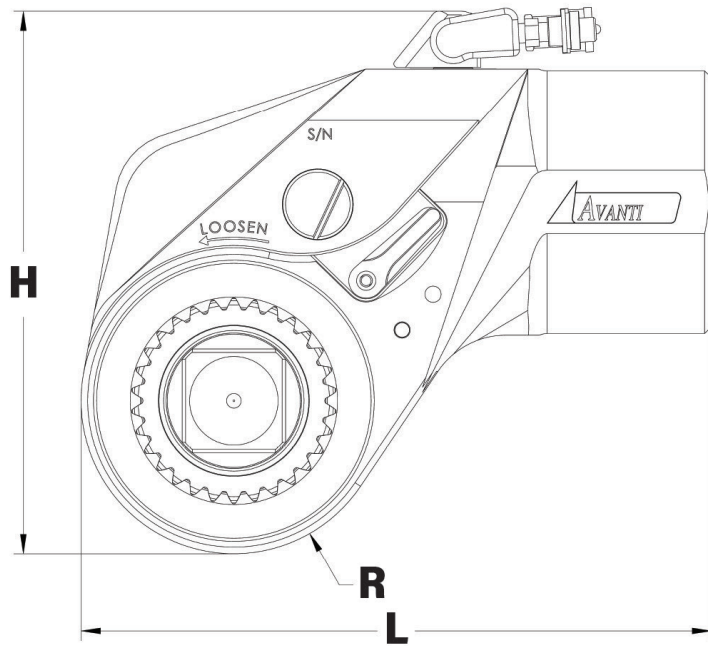


HYTORC AVANTI HYDRAULINEN MOMENTTIVÄÄNNIN

HYTORC AVANTI ottaa vastavoiman ICE-mallin tapaan vääntöakselilta, jolloin sivuttaiskuormitus ja vääntimeen kohdistuva rasitus pienenevät. Samalla momenttitarkkuus ja kestävyys paranevat.

- Vastavoimanotto vääntöakselilta
- Työkalun helppo aseteltavuus 360° x 180° kääntyvän liitinasetelman ansiosta
- Yhteensopiva Washer- ja J-Washer-aluslevyjen sekä NUT-kiinnityselementtien kanssa
- Valmistettu tuotannon ja kunnossapidon käyttöön
- Rekylin estävä vastavoimasalpa
- Laaja kokovalikoima kattaa yhteensä alueen 155 – 190 000 Nm
- Sisältää kalibrointitodistuksen
- Sisältää irrotettavan kannatinkahvan (ei Avanti-.7)
- Toimitus kuljetussalkussa





VÄÄNNINKOOT JA MITAT

Nimike	Vääntö	Momenttialue Nm	R mm	L mm	H mm	W mm	Paino kg
AVANTI-7	3/4"	156 - 1 039	25	105	106	45	1,4
AVANTI-8	1 1/2"	1 558 - 10 515	49	209	201	98	9,4
AVANTI-20	2 1/2"	3 740 - 24 241	66	278	260	129	21,7
AVANTI-35	2 1/2"	6 646 - 43 130	81	342	310	158	37,6
AVANTI-50	2 1/2"	9 759 - 62 501	100	395	353	179	58,1
AVANTI-80	3 1/2"	16 213 - 116 118	119	496	428	190	127,5
AVANTI-130	3 1/2"	26 280 - 187 683	135	577	493	216	265,9

PIENEMPI SIVUTTAISKUORMITUS



Vääntön suuntainen vastavoiman tuenta pienentää vääntimeen kohdistuvaa sivuttaiskuormitusta sekä rasitusta. Tämä takaa työkalulle sekä pidemmän käyttöiän että paremman momenttitarkkuuden.

ASTEKULMAN LUKIJA



AVANTI voidaan varustaa erillisellä mekaanisella astekulman lukijalla.

MONIKÄYTTÖISYYS



AVANTI on yhteensopiva kaikkien HYTORCin patentoitujen kiinnitysratkaisujen, kuten HYTORC Washer -aluslevyjen sekä HYTORC Nut -kiinnityselementtien kanssa.