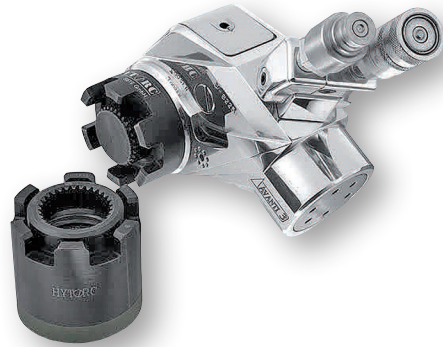


HYTORC NUT -KIINNITYSELEMENTIT

Vastavoimajalan sopiva ja turvallinen asettelu on yksi tyypillisimmistä perinteisten kiinnitysmenetelmien haasteista. HYTORC NUT -kiinnityselementtejä käytettäessä vastavoima otetaan suoraan mutterista, mikä vähentää tarvetta sivuttaissuuntaiselle tilalle ja poistaa vastavoimatukivarren käyttöön liittyvät riskit. NUT-elementtien avulla kaikki kiristykset voidaan tehdä ilman vasta-avaimia sekä sivuttaiskuormituksen tai kiertymisten pelkoa – kaikki liike tapahtuu mutterin sisällä, mikä eliminoi useimmat kiinnitystyöskentelyn epävarmuustekijöistä ja takaa ruuveille erittäin tarkan jännityksen.



EDUT JA HYÖDYT:

- Ei tarvetta ulkoiselle vastavoimalähteelle
- Ei tuntemattomia kitkavaikutuksia lopputulokseen
- Nopea ja yksinkertainen käyttö
- Uudelleenkäytettävä
- Ei tarvetta erilliselle venymämittaukselle
- Pulttien avaus onnistuu vaivattomasti ja ilman yllätyksiä
- Toistettava ± 5 %:n vetojännitystarkkuus
- Soveltuvat myös vedenalaisiin käyttökohteisiin sekä jopa 537°:n lämpötiloihin

Elementit ovat saatavilla erilaisilla kierteillä, profiileilla ja materiaaleilla:



CN-MALLI

Soveltuu erinomaisesti yleisimpiin kohteisiin.



TN-MALLI

Sivuttaissuunnassa ahtaisiin paikkoihin.



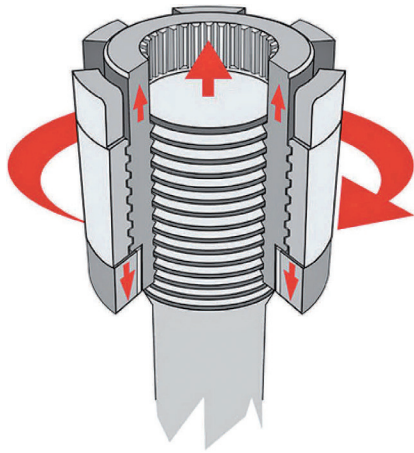
SN-MALLI

Korkeussuunnassa ahtaisiin paikkoihin – käytetään Stealth-malliston kanssa.



SMART STUD

Kompaktirakenteinen elementti myös vaativiin lämpötilaolosuhteisiin.



1. Momenttiavain kiertää ulkoholkkia ja ottaa vastavoiman sisäholkkista.
2. Ulomman holkin kääntyessä sisäholkki nousee ja kiristää ruuvin.
3. Aluslevy estää sisäholkkia kääntymästä ja tarjoaa ulommalle holkille vastavoiman.

