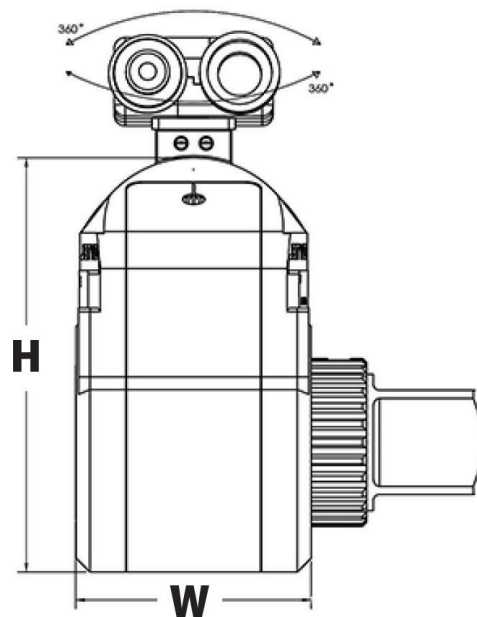
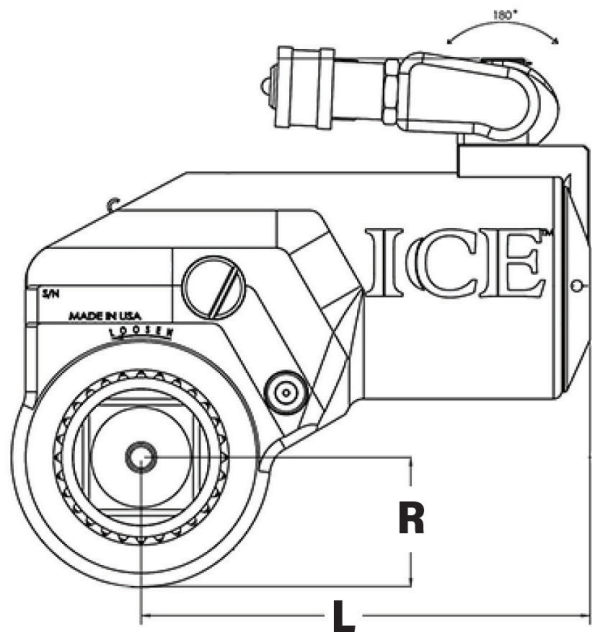


HYTORC ICE HYDRAULINEN MOMENTTIVÄÄNNIN

HYTORC ICE -momenttiväännin on valmistettu käytettäväksi uusimpien kiristysmenetelmien kanssa. Erikoisvahva ja kevyt runkomateriaali takaa vääntimen pitkän käyttöiän.

- Vastavoimanotto vääntiöakselilta
- Työkalun helppo aseteltavuus 360° x 360° x 180° kääntyvän liitinasetelman ansiosta
- Yhteensopiva Washer- ja J-Washer-aluslevyjen sekä NUT-kiinnityselementtien kanssa
- Kaksitoimisen vastavoimasalvan vapautusmekanismin ansiosta ulkoista vastavoimasalvan vapautinvipua ei tarvita
- Valmistettu tuotannon ja kunnossapidon käyttöön
- Sisältää irrotettavan kannatinkahvan (ei ICE-.7)
- Sisältää kalibrointitodistuksen
- Toimitus kuljetussalkussa





VÄÄNNINKOOT JA MITAT

Nimike	Vääntiö	Momenttialue Nm	R mm	L mm	H mm	W mm	Paino kg
ICE-.7	3/4"	159 - 1 092	25	95	117	47	2,1
ICE-1	3/4"	266 - 1 740	29	113	131	55	2,7
ICE-3	1"	623 - 4 179	39	140	167	74	4,6
ICE-5	1 1/2"	1 089 - 7 263	46	164	194	86	8,2

VAPAUTUSMEKANISMI



HYTORCin patentoidun, kaksitoimisen vastavoimasalvan vapautusmekanismin myötä ulkoista vapautinvipua ei tarvita. Tämä helpottaa työskentelyä erityisesti vaikeasti tavoitettavissa paikoissa.

HELPPO ASETELTAUUS



360° x 360° x 180° kääntyvä liitinasetelma mahdollistaa vääntimen joustavan käytön ilman hydrauliletkujen sijoittelusta tavallisesti aiheutuvia haasteita.

MONIKÄYTTÖISYYS



ICE on yhteensopiva kaikkien HYTORCin patentoitujen kiinnitysratkaisujen, kuten HYTORC Washer -aluslevyjen sekä HYTORC Nut -kiinnityselementtien kanssa.

LISÄVARUSTEET

Vakiovalikoimamme kattaa laajan malliston HYTORCin vastavoimajalkoja, terävääntiöitä ja muita momenttivääntimillä työskenneltäessä tarvittavia lisävarusteita. Autamme sinua löytämään oikeat mallit myös vakiovalikoimamme ulkopuolelta. Tarjontamme kattaa myös erilaiset räätälöidyt, työkohteen vaatimusten mukaan suunnitellut vastavoimajalat ja muut ratkaisut.

VASTAVOIMAJALAT JA -RATKAISUT



1 ● ● ●



2 ● ● ●



3 ● ● ●



4 ● ● ●



5 ● ● ●



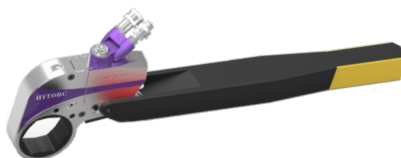
6 ● ● ●



7 ● ● ●



8 ● ● ●



9 ● ●



10 ● ●

HYLSYT, TERÄHYLSYT JA SOVITTEET



1 ● ● ●



2 ● ● ●



3 ● ● ●



4 ● ●



5 ● ●



6



7

LISÄVARUSTEET

VASTAVOIMAJALAT JA -RATKAISUT

- | | | | |
|---|--|----|------------------------------|
| 1 | YKSIOSAINEN VASTAVOIMAJALKA | 6 | WASHER DRIVER -VOIMAHYLSY |
| 2 | 360° X 360° ASETELTAVA VASTAVOIMAVARSI | 7 | NUT-VÄÄNTIÖASETELMA |
| 3 | VASTAVOIMATUKI TAKARUNKOON | 8 | SUORA TUKIVARSI LUKITUKSELLA |
| 4 | TUKIHOLKKI TALLALLA | 9 | PITKÄ VASTAVOIMAVARSI |
| 5 | LIUKUTUKIVARSI TPF | 10 | SIVUVASTAVOIMATUKI |

HYLSYT, TERÄHYLSYT JA SOVITTEET

- | | | | |
|---|---|---|-------------------------------------|
| 1 | VOIMAHYLSYT | 6 | HYLSYSOVITE |
| 2 | KUUSIOTERÄHYLSYT | 7 | NELIÖTAPPISOVITE |
| 3 | KUUSIOTERÄVÄÄNTIÖ JA VÄÄNTIÖHYLSYT
NELIÖTAPPIMALLEILLE | ● | MXT+ |
| 4 | KUUSIOTERÄVÄÄNTIÖ
LENKKIPÄÄMALLEILLE | ● | ICE, AVANTI, JGUN, LITHIUM II, LION |
| 5 | AVAINVÄLIN PIENENNYSHOLKKI | ● | MXT, EDGE-S |
| | | ● | STEALTH, VERSA, XLCT |

KAKSOISHYDRAULILETKUT

HYTORCin korkeapaine-kaksoishydrauliletkut ovat markkinoiden paras vaihtoehto hydraulisten momenttivääntimien ja koneikkojen kanssa työskenneltäessä. Uuden sukupolven Kevlar-kuidusta valmistetut hydrauliletkut ovat pitkäikäinen ja ennen kaikkea työturvallinen ratkaisu – letkujen turvallisuuskerroin on 4:1 ja jokainen toimitettu letkuasetelma testataan sekä koeponnistetaan aina ennen toimitusta. Tarjoamme myös laajan valikoiman asianmukaisia liittimiä pumppuusi ja työkaluihisi.

- Letkujen työpaine 700 baria
- Hehkuväri näkyy heikoimmassakin olosuhteissa
- Letkujen pituudet räätälöitävissä tilaajan toivomuksen mukaisesti aina 0,5 m alkaen
- Kaikki letkut, vääntimet ja pumput ovat varustettavissa asiakkaan toiveiden mukaisilla liittimillä
- Vakiopituudet (m): 5, 6, 8, 10, 12, 16
- Saatavilla suojasukituksella

