

## HYTORC JGUN PAINEILMATOIMINEN MOMENTTIVÄÄNNIN

**Momenttialueen 80 – 11 200 Nm kattava paineilmatoimisten jGun-momenttivääntimien sarja soveltuu käytettäväksi laajasti eri kohteisiin.**

### JGUN DIGITAL

Digitaalisella numeronäytöllä varustettu HYTORC jGun DIGITAL on pistoolimallinen paineilmaväännin, jonka käyttö ei vaadi ulkoista paineensäätöyksikköä. Kahvassa olevalla ilmavirtauksen säätimellä asetetaan vääntimeen haluttu momenttiarvo. Digitaalinen näyttö ilmoittaa suoraan momenttiarvon, jonka vääntimeen asetettu ilmanpaine antaa. Lisävarusteena saatavana myös erillinen näytönsuojus, joka mahdollistaa jGun Digitalilla työskentelyn kaikissa sääolosuhteissa.



### JGUN DIGITAL 6.5

Erityisesti torninostureiden kiinnitystöihin suunnitellun DJ-6.5:n välitysvaihteisto on pyritty muotoilemaan mahdollisimman kapeaksi, mikä mahdollistaa vääntimen sujuvan käytön etenkin ahtaissa kohteissa. Kapeammasta välitysvaihteistosta huolimatta DJ-6.5:n saavuttama maksimimomentti on jopa hieman yli 8 800 Nm.



### JGUN SINGLE SPEED

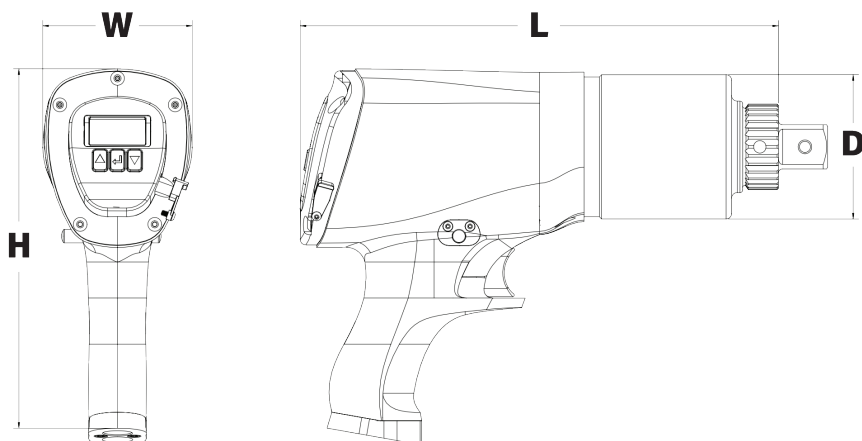
Toiminnaltaan hiljainen ja tärinätön jGun takaa nopean ja helpon työskentelyn – ja mikä parasta – ruuvit saadaan takuuvarmasti kiristettyä momenttiarvoon  $\pm 5\%$ :n tarkkuudella. Tasaisesti vääntävä jGun täyttää kaikki melulle ja tärinälle asetetut vaatimukset. Pienikokoisia vääntimiä on saatavana kuudessa eri koossa.



### JGUN DUAL SPEED

Kaksinopeuksisella mallilla saavutetaan selkeää ajansäästöä ajamalla ruuvit ja mutterit ensin suuremmalla nopeudella nolla-arvoon ja sen jälkeen hitaammalla nopeudella sitkeästi vääntäen lopulliseen kiristysarvoon. Nopeuden vaihto tapahtuu rungossa olevasta kiertokytkimestä.

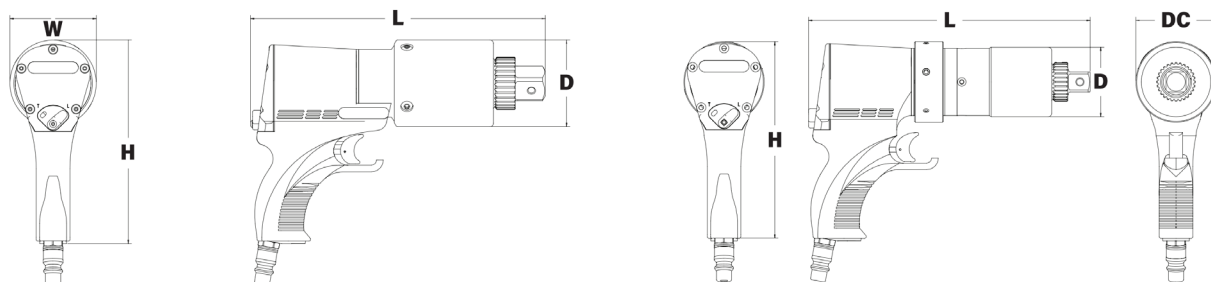




JGUN DIGITAL

## VÄÄNNINKOOT JA MITAT

| Malli     | Momenttialue Nm | Vääntö | H mm | D mm | L mm | W mm | Paino kg | Pyörimisnopeus rpm |
|-----------|-----------------|--------|------|------|------|------|----------|--------------------|
| JGUN-D.25 | 81 - 339        | 3/4"   | 200  | 64   | 201  | 80   | 3,8      | 65                 |
| JGUN-D.5  | 251 - 678       | 3/4"   | 200  | 66   | 227  | 80   | 4,0      | 24                 |
| JGUN-D1   | 475 - 1 592     | 3/4"   | 200  | 66   | 247  | 80   | 4,5      | 6,5                |
| JGUN-D2   | 780 - 2 832     | 1"     | 214  | 83   | 302  | 86   | 7,5      | 5,5                |
| JGUN-D3   | 1 161 - 4 309   | 1"     | 214  | 83   | 319  | 86   | 8,1      | 5                  |
| JGUN-D5   | 1 891 - 6 843   | 1 1/2" | 221  | 105  | 357  | 86   | 12,9     | 2,5                |
| JGUN-D6.5 | 3 118 - 8 813   | 1 1/2" | 219  | 101  | 370  | 86   | 10,0     | 2,4                |
| JGUN-D8   | 3 118 - 10 705  | 1 1/2" | 227  | 116  | 384  | 86   | 17,5     | 1,5                |



JGUN SINGLE SPEED

JGUN DUAL SPEED

## VÄÄNNINKOOT JA MITAT

| Malli        | Momenttialue Nm | Vääntö | Ruuvikoot M | D mm | DC mm** | L mm | H mm | Paino kg | Pyörimisnopeus rpm |         |
|--------------|-----------------|--------|-------------|------|---------|------|------|----------|--------------------|---------|
|              |                 |        |             |      |         |      |      |          | Alin               | Korkein |
| JGUN-A.25    | 65 - 339        | 3/4"   | M12 - M16   | 64   | -       | 179  | 186  | 3,3      | 65                 | -       |
| JGUN-A.5     | 175 - 688       | 3/4"   | M14 - M22   | 66   | -       | 205  | 186  | 3,3      | 24                 | -       |
| JGUN-A.5-AP* | 263 - 680       | 3/4"   | M14 - M22   | 66   | 76      | 205  | 186  | 4,1      | 24                 | 465     |
| JGUN-A1      | 408 - 1 668     | 3/4"   | M20 - M30   | 66   | -       | 226  | 186  | 4,7      | 6,5                | -       |
| JGUN-A1-AP*  | 423 - 1 724     | 3/4"   | M20 - M30   | 66   | 76      | 268  | 188  | 4,4      | 6,5                | 126     |
| JGUN-A2      | 706 - 2 967     | 1"     | M20 - M36   | 83   | -       | 266  | 202  | 6,6      | 5,5                | -       |
| JGUN-A2-AP*  | 705 - 2 763     | 1"     | M20 - M36   | 83   | 114     | 318  | 214  | 6,8      | 5                  | 97      |
| JGUN-A3      | 1 154 - 4 206   | 1"     | M27 - M42   | 83   | -       | 282  | 202  | 7,2      | 5                  | -       |
| JGUN-A3-AP*  | 1 125 - 4 163   | 1"     | M27 - M42   | 81   | 76      | 317  | 191  | 5,5      | 2                  | 39      |
| JGUN-A5      | 1 558 - 7 136   | 1 1/2" | M36 - M48   | 105  | -       | 322  | 210  | 9,1      | 2,5                | -       |
| JGUN-A5-AP*  | 1 646 - 6 785   | 1 1/2" | M36 - M48   | 105  | 114     | 372  | 214  | 10,2     | 2,5                | 48      |
| JGUN-A8      | 2 362 - 10 737  | 1 1/2" | M42 - M56   | 116  | -       | 353  | 215  | 12,1     | 1,5                | -       |
| JGUN-A8-AP*  | 2 817 - 11 226  | 1 1/2" | M42 - M56   | 116  | 114     | 391  | 215  | 13,1     | 1,5                | 29      |

\*) AP-mallit ovat kaksinopeuksisia.

\*\*) Kiertokytkimen halkaisija - kiertokytkin sisältyy vain kaksinopeuksiin malleihin.