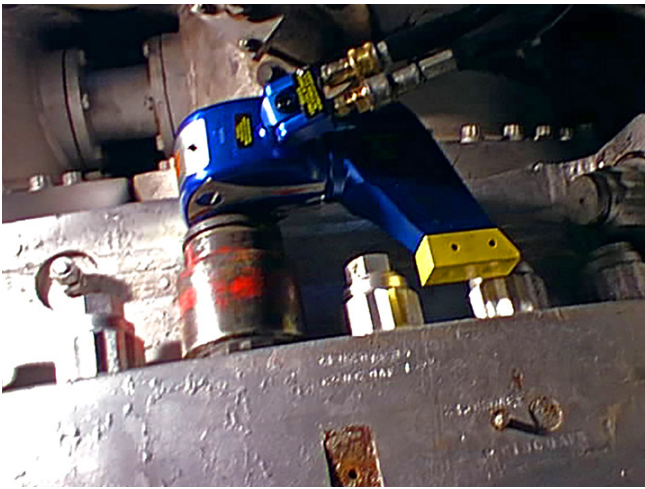
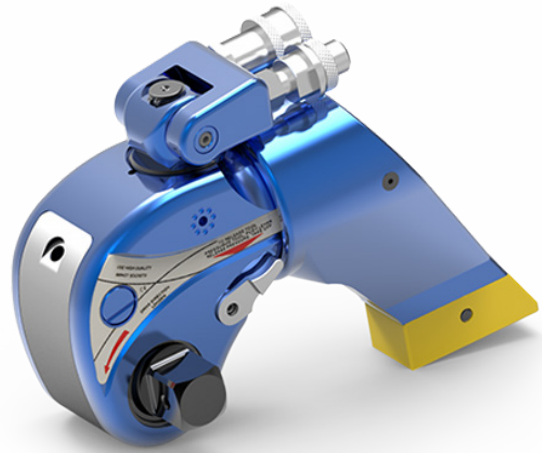
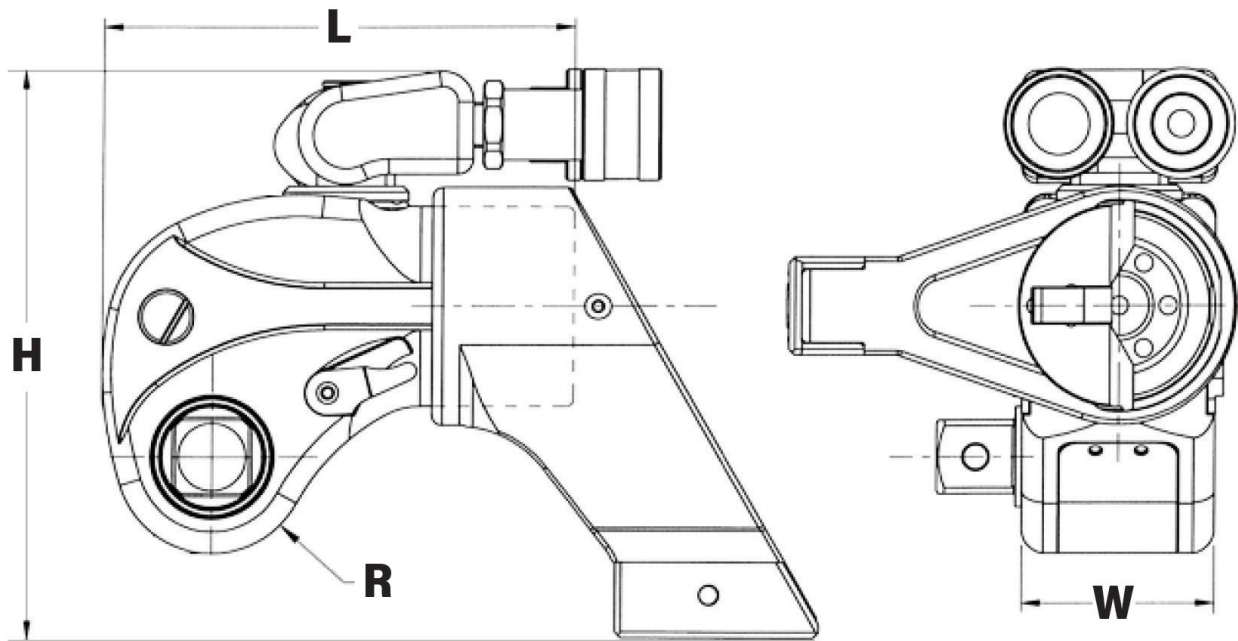


## HYTORC MXT HYDRAULINEN MOMENTTIVÄÄNNIN

**HYTORC MXT edustaa perinteisiä hydraulisia momenttivääntimiä, joiden suosio jatkuu edelleen.**

- ICE-mallista poiketen vastavoimajalka kiinnitetään rungon takaosaan
- Työkalun helppo aseteltavuus 360° x 180° kääntyvän liitinasetelman ansiosta
- Valmistettu tuotannon ja kunnossapidon käyttöön
- Rekyylin estävä vastavoimasalpa
- Laaja valikoima kuusioterävääntiöitä ja vääntiöhylsyjä
- Laaja valikoima vastavoimajalkoja
- Sisältää kalibrointitodistuksen
- Sisältää irrotettavan kannatinkahvan (MXT-1 ja isommat mallit)
- Toimitus kuljetussalkussa





## VÄÄNNINKOOT JA MITAT

Malli	Vääntö	Momenttialue Nm	R mm	L mm	H mm	W mm	Paino kg
HY-.7MXT	3/4"	167 - 1 114	21	101	108	41	1,2
HY-1MXT	3/4"	273 - 1 817	25	124	124	50	1,8
HY-3MXT	1"	657 - 4 379	33	161	155	67	3,8
HY-5MXT	1 1/2"	1 137 - 7 578	40	193	183	80	6,5
HY-10MXT	1 1/2"	2 343 - 15 617	50	242	223	100	11,3
HY-15MXT	2 1/2"	3 238 - 21 584	55	268	246	111	16,4
HY-20MXT	2 1/2"	4 018 - 26 787	60	290	260	120	19,7
HY-35MXT	2 1/2"	7 544 - 50 293	74	356	315	148	35,2
HY-.5XLT*	1/2"	81 - 538	16,5	76,2	108	33,6	0,9
HY-8XLT*	1 1/2"	1 627 - 10 846	44,7	195,6	215,9	90,7	11,4
HY-25XLT*	2 1/2"	5 265 - 35 102	66,1	299,7	292,1	133,4	31,2

\*) Sarjaa täydentävät välikoot löytyvät MXT:tä edeltäneestä mallista.

### VAPAUTINVIPU



MXT on varustettu erillisellä vapautinvivulla, jonka avulla väännin voidaan mahdollisissa kiinnijäämistilanteissa vapauttaa kohteestaan.

### LUISTAMATON RÄIKKÄ



Työkalun sisällä oleva työntösarpa estää räikkää kääntymästä työskentelyn aikana vastakkaiseen suuntaan.

### LAAJA VALIKOIMA LISÄVARUSTEITA



MXT-väänninpakettiin sisältyy erillinen työntekoa helpottava kannatinkahva. Lisäksi vääntimeen on saatavilla laaja valikoima myös muita lisävarusteita kuten erikoistukivarsia ja kuusioterävääntiöitä.

## LISÄVARUSTEET

Vakiovalikoimamme kattaa laajan malliston HYTORCin vastavoimajalkoja, terävääntiöitä ja muita momenttivääntimillä työskenneltäessä tarvittavia lisävarusteita. Autamme sinua löytämään oikeat mallit myös vakiovalikoimamme ulkopuolelta. Tarjontamme kattaa myös erilaiset räätälöidyt, työkohteen vaatimusten mukaan suunnitellut vastavoimajalat ja muut ratkaisut.

## VASTAVOIMAJALAT JA -RATKAISUT



1 ● ● ●



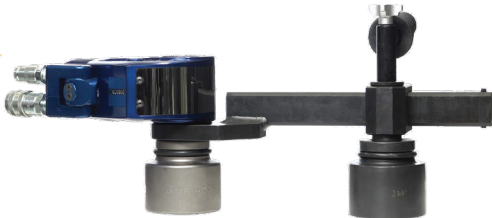
2 ● ● ●



3 ● ● ●



4 ● ● ●



5 ● ● ●



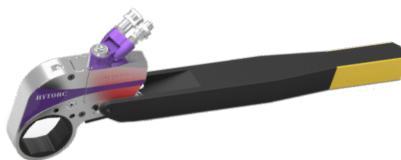
6 ● ● ●



7 ● ● ●



8 ● ● ●



9 ● ●



10 ● ●

## HYLSYT, TERÄHYLSYT JA SOVITTEET



1 ● ● ●



2 ● ● ●



3 ● ● ●



4 ● ●



5 ● ●



6 ● ●



7 ● ●

# LISÄVARUSTEET

## VASTAVOIMAJALAT JA -RATKAISUT

- |   |  |    |                              |
|---|--|----|------------------------------|
| 1 | YKSIOSAINEN VASTAVOIMAJALKA            | 6  | WASHER DRIVER -VOIMAHYLSY    |
| 2 | 360° X 360° ASETELTAVA VASTAVOIMAVARSI | 7  | NUT-VÄÄNTIÖASETELMA          |
| 3 | VASTAVOIMATUKI TAKARUNKOON             | 8  | SUORA TUKIVARSI LUKITUKSELLA |
| 4 | TUKIHOLKKI TALLALLA                    | 9  | PITKÄ VASTAVOIMAVARSI        |
| 5 | LIUKUTUKIVARSI TPF                     | 10 | SIVUVASTAVOIMATUKI           |

## HYLSYT, TERÄHYLSYT JA SOVITTEET

- |   |   |   |                             |
|---|---|---|-----------------------------|
| 1 | VOIMAHYLSYT   | 6 | HYLSYSOVITE                 |
| 2 | KUUSIOTERÄHYLSYT  | 7 | NELIÖTAPPISOVITE            |
| 3 | KUUSIOTERÄVÄÄNTIÖ JA VÄÄNTIÖHYLSYT<br>NELIÖTAPPIMALLEILLE | ● | MXT+                        |
| 4 | KUUSIOTERÄVÄÄNTIÖ<br>LENKKIPÄÄMALLEILLE                   | ● | ICE, JGUN, LITHIUM II, LION |
| 5 | AVAINVÄLIN PIENENNYSHOLKKI                                | ● | MXT, EDGE-S                 |
|   |   | ● | STEALTH, VERSA, XLCT        |

## KAKSOISHYDRAULILETKUT

HYTORCin korkeapaine-kaksoishydrauliletkut ovat markkinoiden paras vaihtoehto hydraulisten momenttivääntimien ja koneikkojen kanssa työskenneltäessä. Uuden sukupolven Kevlar-kuidusta valmistetut hydrauliletkut ovat pitkäikäinen ja ennen kaikkea työturvallinen ratkaisu – letkujen turvallisuuskerroin on 4:1 ja jokainen toimitettu letkuasetelma testataan sekä koeponnistetaan aina ennen toimitusta. Tarjoamme myös laajan valikoiman asianmukaisia liittimiä pumppuusi ja työkaluihisi.

- Letkujen työpaine 700 baria
- Hehkuväri näkyy heikoimmissakin olosuhteissa
- Letkujen pituudet räätälöitävissä tilaajan toivomuksen mukaisesti aina 0,5 m alkaen
- Kaikki letkut, vääntimet ja pumput ovat varustettavissa asiakkaan toiveiden mukaisilla liittimillä
- Vakiopituudet (m): 5, 6, 8, 10, 12, 16

