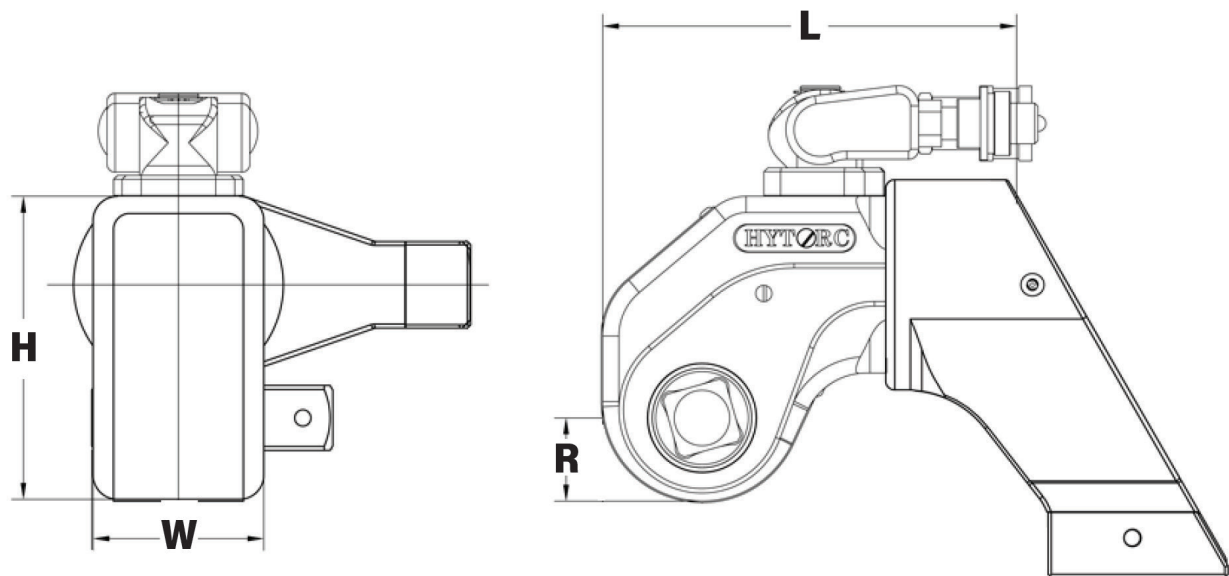


HYTORC EDGE-S HYDRAULINEN MOMENTTIVÄÄNNIN

Edullinen vääntömallinen hydrauliväännin yksinkertaisella rakenteella.

- ICE-mallista poiketen vastavoimajalka kiinnitetään rungon takaosaan
- Työkalun helppo aseteltavuus 360° x 180° kääntyvän liitinasetelman ansiosta
- Tiheähampainen hammaspyörä
- Valmistettu erityisesti kunnossapidon käyttöön
- Sisältää kalibrintodistuksen
- Sisältää irrotettavan kannatinkahvan
- Toimitus kuljetussalkussa





VÄÄNNINKOOT JA MITAT

Malli	Vääntiö	Momenttialue Nm	R mm	L mm	H mm	W mm	Paino kg
EDGE-1S	3/4"	241 - 1 703	25	125	90	50	1,8
EDGE-3S	1"	600 - 4 172	33	163	120	67	3,9
EDGE-6S	1 1/2"	1 210 - 8 457	40	193	153	81	8,7
EDGE-9S	1 1/2"	1 667 - 11 592	47	221	167	91	9,1
EDGE-11S	1 1/2"	2 188 - 15 299	50	244	180	100	11,4
EDGE-30S	2 1/2"	6 027 - 40 194	71	348	257	143	29,4

LÄPITYÖNNETTÄVÄ VÄÄNTIÖ



Suunnanvaihto tehdään kääntämällä pikalukittava vääntiö toiselle puolelle.

YKSINKERTAINEN RAKENNE



EDGE-S:n kolmesta osasta koostuva rakenne tekee helppoa paitsi vääntimen käyttämisestä, myös sen huoltamisesta.

LAAJA VALIKOIMA LISÄVARUSTEITA



EDGE-S-väänninpakettiin sisältyy erillinen työntekoa helpottava kannatinkahva. Lisäksi vääntimeen on saatavilla laaja valikoima myös muita lisävarusteita kuten erikoistukivarsia ja kuusioterävääntiöitä.

LISÄVARUSTEET

Vakiovalikoimamme kattaa laajan malliston HYTORCin vastavoimajalkoja, terävääntiöitä ja muita momenttivääntimillä työskenneltäessä tarvittavia lisävarusteita. Autamme sinua löytämään oikeat mallit myös vakiovalikoimamme ulkopuolelta. Tarjontamme kattaa myös erilaiset räätälöidyt, työkohteen vaatimusten mukaan suunnitellut vastavoimajalat ja muut ratkaisut.

VASTAVOIMAJALAT JA -RATKAISUT



1 ● ● ●



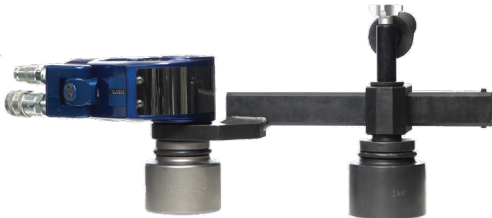
2 ● ● ●



3 ● ● ●



4 ● ● ●



5 ● ● ●



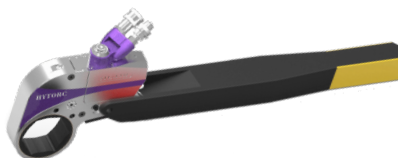
6 ● ● ●



7 ● ● ●



8 ● ● ●



9 ● ●



10 ● ●

HYLSYT, TERÄHYLSYT JA SOVITTEET



1 ● ● ●



2 ● ● ●



3 ● ● ●



4 ● ●



5 ● ●



6 ● ●



7 ● ●

LISÄVARUSTEET

VASTAVOIMAJALAT JA -RATKAISUT

- | | | | |
|---|--|----|------------------------------|
| 1 | YKSIOSAINEN VASTAVOIMAJALKA | 6 | WASHER DRIVER -VOIMAHYLSY |
| 2 | 360° X 360° ASETELTAVA VASTAVOIMAVARSI | 7 | NUT-VÄÄNTIÖASETELMA |
| 3 | VASTAVOIMATUKI TAKARUNKOON | 8 | SUORA TUKIVARSI LUKITUKSELLA |
| 4 | TUKIHOLKKI TALLALLA | 9 | PITKÄ VASTAVOIMAVARSI |
| 5 | LIUKUTUKIVARSI TPF | 10 | SIVUVASTAVOIMATUKI |

HYLSYT, TERÄHYLSYT JA SOVITTEET

- | | | | |
|---|---|---|-------------------------------------|
| 1 | VOIMAHYLSYT | 6 | HYLSYSOVITE |
| 2 | KUUSIOTERÄHYLSYT | 7 | NELIÖTAPPISOVITE |
| 3 | KUUSIOTERÄVÄÄNTIÖ JA VÄÄNTIÖHYLSYT
NELIÖTAPPIMALLEILLE | ● | MXT+ |
| 4 | KUUSIOTERÄVÄÄNTIÖ
LENKKIPÄÄMALLEILLE | ● | ICE, AVANTI, JGUN, LITHIUM II, LION |
| 5 | AVAINVÄLIN PIENENNYSHOLKKI | ● | MXT, EDGE-S |
| | | ● | STEALTH, VERSA, XLCT |

KAKSOISHYDRAULILETKUT

HYTORCin korkeapaine-kaksoishydrauliletkut ovat markkinoiden paras vaihtoehto hydraulisten momenttivääntimien ja koneikkojen kanssa työskenneltäessä. Uuden sukupolven Kevlar-kuidusta valmistetut hydrauliletkut ovat pitkäikäinen ja ennen kaikkea työturvallinen ratkaisu – letkujen turvallisuuskerroin on 4:1 ja jokainen toimitettu letkuasetelma testataan sekä koeponnistetaan aina ennen toimitusta. Tarjoamme myös laajan valikoiman asianmukaisia liittimiä pumppuusi ja työkaluihisi.

- Letkujen työpaine 700 baria
- Hehkuväri näkyy heikoimmissakin olosuhteissa
- Letkujen pituudet räätälöitävissä tilaajan toivomuksen mukaisesti aina 0,5 m alkaen
- Kaikki letkut, vääntimet ja pumput ovat varustettavissa asiakkaan toiveiden mukaisilla liittimillä
- Vakiopituudet (m): 5, 6, 8, 10, 12, 16

