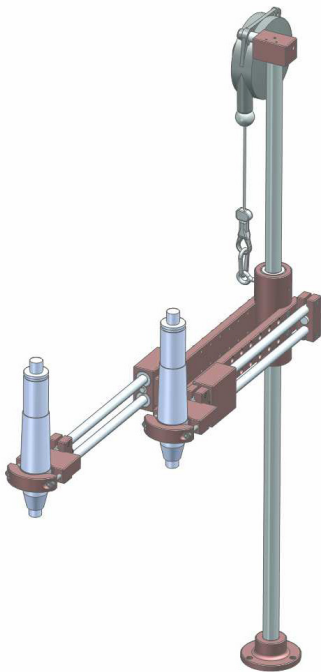


# DOGA-MOMENTTIVARRET

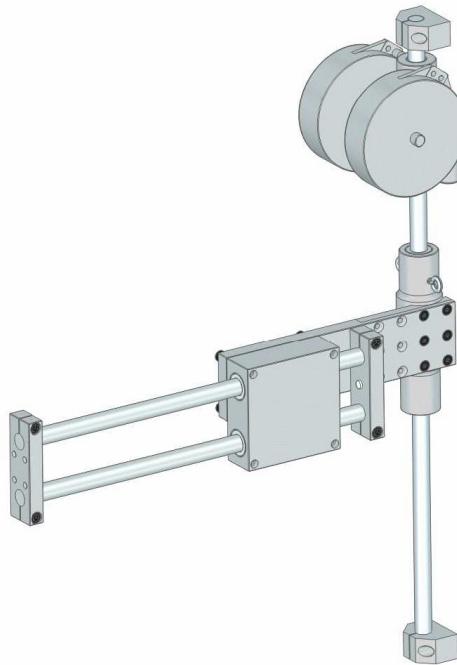
DOGAN momenttivarret tarjoavat laajimman valikoiman eri käyttökohteisiin soveltuvia momenttivarsia. Momenttivarren tehtävänä on absorboida vääntimen vastavoima, jolloin erillistä vääntimeen kiinnitettävää vastavoimavartta ei tarvita. Ratkaisuilla pyritään ensisijaisesti parantamaan ergonomiaa ja vähentämään työn kuormittavuutta.

Momenttivarsia on saatavana useaa eri tyyppiä – yleisimpinä lineaariset, nivelöidyt ja teleskooppivarret. Momenttivarsia suunnitellaan usein käyttökohteiden mukaan ja ne ovat tarvittaessa varustettavissa erilaisilla jarruilla ja positionvalvontaominaisuuksilla.

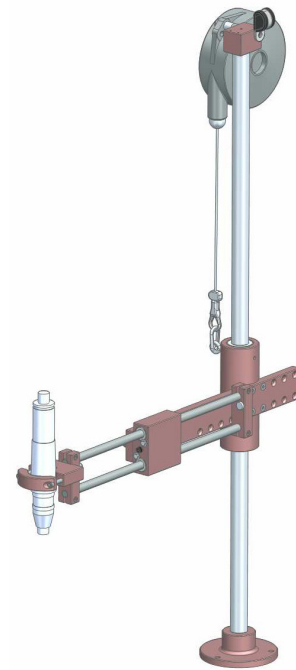
## BA-SARJAN LINEAARIVARRET



B...TWIN



BA 200/400/1000

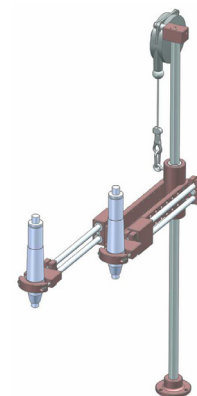


BA 5/12/25/40/100

Momenttivarsi	Max. momentti Nm	Työkalu Ø mm	Isku mm	Max. kuorma kg	Nimike
BA 5	5	25 - 42	200	0,9	4-5200085
BA 12	12	27 - 50	225	1,2	4-5201000
BA 12T	12	27 - 50	225	2	4-5200823
BA 25	25	28 - 52	250	2,2	4-5200076
BA 25T	25	28 - 52	250	3	4-5200721
BA 40	40	28 - 52	295	2,2 / 4*	4-5200067
BA 40T	40	28 - 52	295	4	4-5200825
BA 100	100	28 - 52	330	3,5 / 6*	4-5200068
BA 100T	100	28 - 52	330	6	4-5283105
BA 200	200	ei pidintä**	345	8	4-5201092
BA 400	400	ei pidintä**	400	12	4-5201093
BA 1000	1000	ei pidintä**	400	16	4-5201094

\*) Toimitetaan ylimääräisellä lisäkeventimellä 4-5200143.

\*\*\*) BA 200/400/1000 ilman työkalupidintä ja lattiatolppaa.

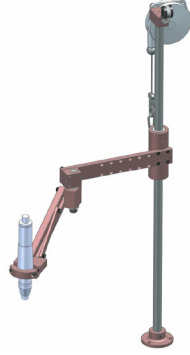


BA 5/12/25/40/100

## BA-R-SARJAN NIVELVARRET



BA LR



BA 5/12/25/40/100 R

Momenttivarsi	Max. momentti Nm	Työkalu Ø mm	Max. säde mm	Max. kuorma kg	Nimike
BA LR	-	25 - 42	450	0,9	4-5200826
BA 5 R	5	25 - 42	420	0,9	4-5200098
BA 12 R	12	27 - 50	450	1,2	4-5201001
BA 12 R	12	27 - 50	600	1,2	4-5201002
BA 25 R	25	28 - 52	445	2,2	4-5200070
BA 25 R	25	28 - 52	600	2,2	4-5200274
BA 25 R	25	28 - 52	800	2,2	4-5200275
BA 40 R	40	28 - 52	630	2,2 / 4*	4-5200071
BA 40 R	40	28 - 52	800	2,2 / 4*	4-5200276
BA 40 R	40	28 - 52	1 000	2,2	4-5200277
BA 100 R	100	28 - 52	715	3,5 / 6*	4-5200072
BA 100 R	100	28 - 52	900	3,5 / 6*	4-5200278
BA 100 R	100	28 - 52	1 100	3,5	4-5200279

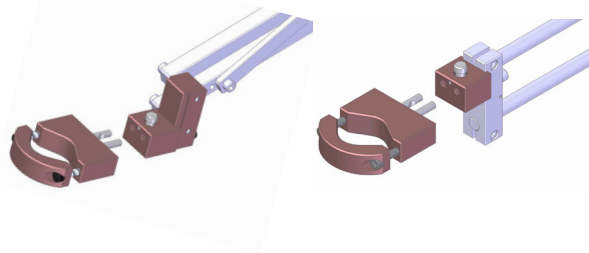
Kaikki mallit toimitetaan vakiopitimitellä suoramalliselle vääntimelle.

\*] Toimitetaan ylimääräisellä lisäkeventimellä 4-5200143.

## BA- & BA-R-MOMENTTIVARSIENTEN LISÄVARUSTEET

### Työkalupidin pikalukituksella

Momenttivarsi	BA Adapteri	BA-R Adapteri	Nimike
BA 12 / BA 12 R	4-1201109	4-5200847	4-5201003
BA 25 / BA 12 R	4-1201110	4-5200848	4-5200017
BA 40 / BA 40 R	4-1201111	4-5200848	4-5200017



### Asennus ylösalaisin

Momenttivarsi	Nimike
BA 5 / BA 5 R	4-5200385
BA 12&25 / BA 12&25 R	4-5200128
BA 40&100 / BA 40&100 R	4-5200129

### Pystytolpan lisäkiinnityspiste

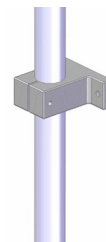
Momenttivarsi	Nimike
BA 12&25 / BA 12&25 R	4-5200130
BA 40&100 / BA 40&100 R	4-5200131

### Lisäkeventimet

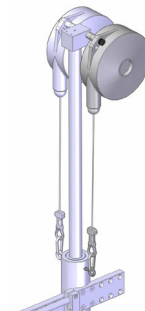
Momenttivarsi	Nimike
BA 40 / BA 40 R	4-5200143
BA 100 / BA 100 R	4-5200143



Ylösalainen  
asennus



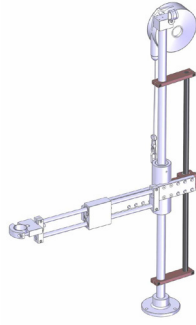
Lisäkiinnityspiste



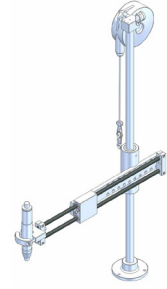
Lisäkeventimet

## BA-MOMENTTIVARSIENTEN LISÄVARUSTEET

Kiertoliikkeen lukitus	
Momenttivarsi	Nimike
BA 5	4-5200348
BA 12 & 25	4-5200116
BA 40 & 100	4-5200117



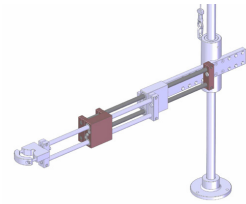
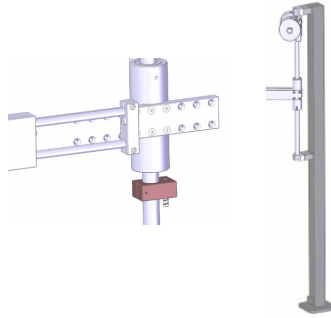
Pitemmän iskupituuden jatkot		
Momenttivarsi	Iskupituus	Nimike
BA 12	130	4-5200120
BA 25	130	4-5200720
BA 40	170	4-5200122
BA 100	200	4-5200123
BA 12	230	4-5200124
BA 25	210	4-5200125
BA 40	295	4-5200126
BA 100	330	4-5200127



Korkeuden säätö	
Momenttivarsi	Nimike
BA 5	4-5200421
BA 12 & 25	4-5200422
BA 40 & 100	4-5200423

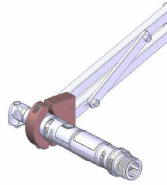
  

Lattiatolppa	
Momenttivarsi	Nimike
BA 100/200/400	4-5201096
BA 1000	4-5201097

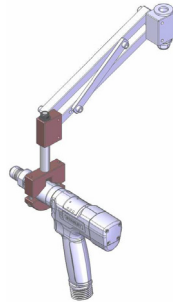


## BA-R-MOMENTTIVARSIENTEN LISÄVARUSTEET

Työkalupidin kulmakoneelle		
Momenttivarsi	Työkalun Ø mm	Nimike
BA 12 R	27 - 50	4-5200089
BA 25 & 40 R	28 - 52	4-5200090
BA 100 R	28 - 52	4-5200091



Työkalupidin pistoolimallille		
Momenttivarsi	Työkalun Ø mm	Nimike
BA 12 R	27 - 50	4-5200087
BA 25 & 40 R	28 - 52	4-5200088



2-akselin työkalupidin		
Momenttivarsi	Työkalun Ø mm	Nimike
BA 12 R	27 - 50	4-5200093
BA 25 & 40 R	28 - 52	4-5200094

