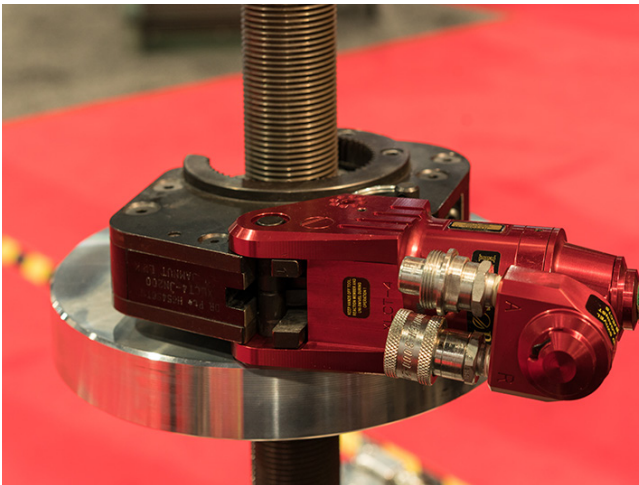
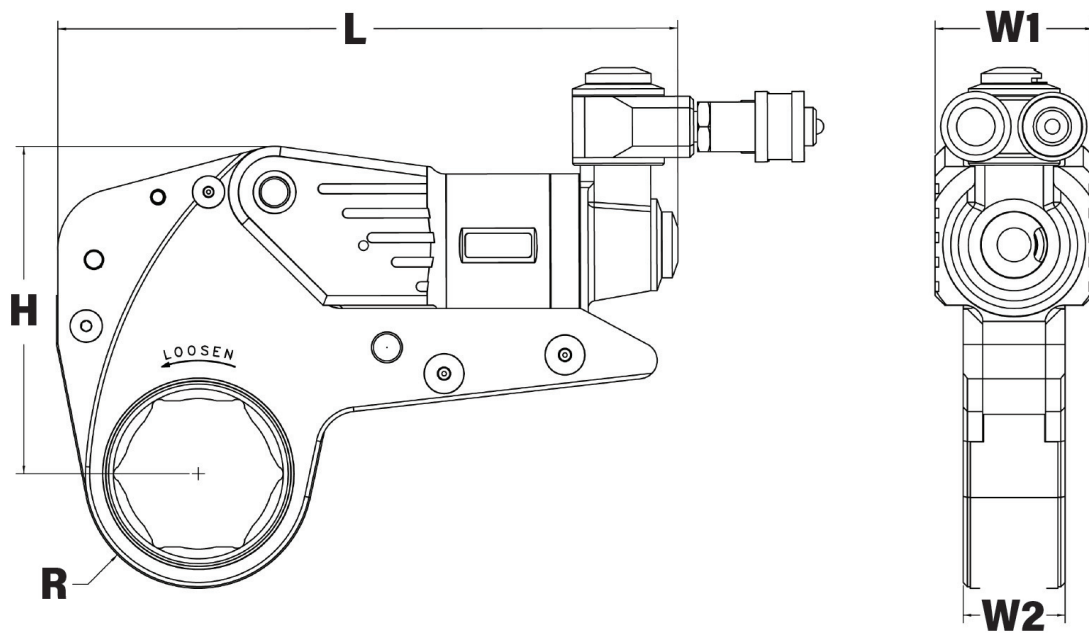


## HYTORC XLCT HYDRAULINEN MOMENTTIVÄÄNNIN

**Lenkkipäämallinen XLCT-hydrauliväännin on kaikkien samankaltaisten työkalujen kantaisä ja sen suosio jatkuu edelleen.**

- Työkalun helppo aseteltavuus 360° x 270° kääntyvän liitinasetelman ansiosta – liitinasetelma voidaan kääntää työkalun sivulle
- Koot jopa 80 000 Nm:iin asti
- Räikän vapautussalpa estää työkalun jumiutumisen
- Sisältää irrotettavan kannatinkahvan (ei HY-2XLCT)
- Sisältää kalibrointitodistuksen
- Laaja valikoima lisävarusteita
- Toimitus kuljetussalkussa





## VÄÄNNINKOOT JA MITAT

Malli	Avainväli mm	Momenttialue Nm	R mm min.	R mm max.	L mm	H mm	W1 mm	W2 mm	Paino kg
HY-2XLCT	19 - 65	329 - 2 286	26	45	186	102	49	32	0,93
HY-4XLCT	36 - 80	786 - 5 224	34	59	259	136	66	42	1,93
HY-8XLCT	50 - 100	1 549 - 11 045	45	73	312	170	82	53	3,25
HY-14XLCT	70 - 120	2 724 - 18 157	59	88	371	204	99	64	5,14
HY-18XLCT	75 - 145	3 780 - 25 881	67	98	364	231	111	72	6,75
HY-30XLCT	90 - 155	6 205 - 41 986	78	122	427	272	131	85	10,82
HY-45XLCT	95 - 190	9 667 - 66 679	103	124	536	340	152	100	19,50
HY-60XLCT	150 - 295	12 022 - 80 143	122	128	526	340	164	106	21,80

### VAPAUTINVIPU



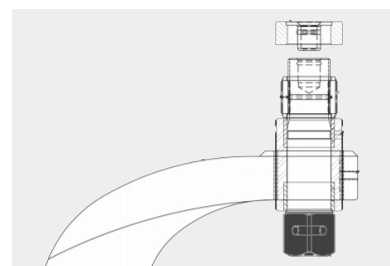
XLCT on varustettu erillisellä vapautinvivulla, jolla väännin voidaan mahdollisissa kiinnijäämistilanteissa vapauttaa kohteestaan.

### LUISTAMATON RÄIKKÄ



Työkalun sisällä on kaksi salpaa, joista toinen estää räikän kääntymisen työskentelyn aikana vastakkaiseen suuntaan.

### LAAJA VALIKOIMA LISÄVARUSTEITA



XLCT-malleihin on saatavilla laaja valikoima erilaisia lisävarusteita, joilla väännin on mahdollista muuttaa esimerkiksi neliovääntiölliseksi.

## LISÄVARUSTEET

Vakiovalikoimamme kattaa laajan malliston HYTORCin vastavoimajalkoja, terävääntiöitä ja muita momenttivääntimillä työskenneltäessä tarvittavia lisävarusteita. Autamme sinua löytämään oikeat mallit myös vakiovalikoimamme ulkopuolelta. Tarjontamme kattaa myös erilaiset räätälöidyt, työkohteen vaatimusten mukaan suunnitellut vastavoimajalat ja muut ratkaisut.

## VASTAVOIMAJALAT JA -RATKAISUT



1 ● ● ●



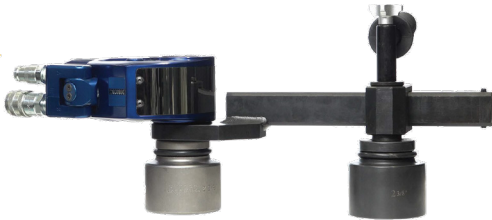
2 ● ● ●



3 ● ● ●



4 ● ● ●



5 ● ● ●



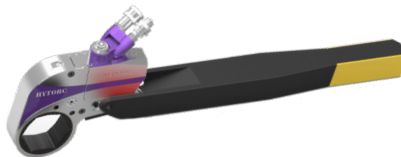
6 ● ● ●



7 ● ● ●



8 ● ● ●



9 ● ●



10 ● ●

## HYLSYT, TERÄHYLSYT JA SOVITTEET



1 ● ● ●



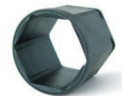
2 ● ● ●



3 ● ● ●



4 ● ●



5 ● ●



6 ● ●



7 ● ●

# LISÄVARUSTEET

## VASTAVOIMAJALAT JA -RATKAISUT

- |   |                                        |    |                              |
|---|----------------------------------------|----|------------------------------|
| 1 | YKSIOSAINEN VASTAVOIMAJALKA            | 6  | WASHER DRIVER -VOIMAHYLSY    |
| 2 | 360° X 360° ASETELTAVA VASTAVOIMAVARSI | 7  | NUT-VÄÄNTIÖASETELMA          |
| 3 | VASTAVOIMATUKI TAKARUNKOON             | 8  | SUORA TUKIVARSI LUKITUKSELLA |
| 4 | TUKIHOLKKI TALLALLA                    | 9  | PITKÄ VASTAVOIMAVARSI        |
| 5 | LIUKUTUKIVARSI TPF                     | 10 | SIVUVASTAVOIMATUKI           |

## HYLSYT, TERÄHYLSYT JA SOVITTEET

- |   |                                                           |   |                                     |
|---|-----------------------------------------------------------|---|-------------------------------------|
| 1 | VOIMAHYLSYT                                               | 6 | HYLSYSOVITE                         |
| 2 | KUUSIOTERÄHYLSYT                                          | 7 | NELIÖTAPPISOVITE                    |
| 3 | KUUSIOTERÄVÄÄNTIÖ JA VÄÄNTIÖHYLSYT<br>NELIÖTAPPIMALLEILLE | ● | MXT+                                |
| 4 | KUUSIOTERÄVÄÄNTIÖ<br>LENKKIPÄÄMALLEILLE                   | ● | ICE, AVANTI, JGUN, LITHIUM II, LION |
| 5 | AVAINVÄLIN PIENENNYSHOLKKI                                | ● | MXT, EDGE-S                         |
|   |                                                           | ● | STEALTH, VERSA, XLCT                |

## KAKSOISHYDRAULILETKUT

HYTORCin korkeapaine-kaksoishydrauliletkut ovat markkinoiden paras vaihtoehto hydraulisten momenttivääntimien ja koneikkojen kanssa työskenneltäessä. Uuden sukupolven Kevlar-kuidusta valmistetut hydrauliletkut ovat pitkäikäinen ja ennen kaikkea työturvallinen ratkaisu – letkujen turvallisuuskerroin on 4:1 ja jokainen toimitettu letkuasetelma testataan sekä koeponnistetaan aina ennen toimitusta. Tarjoamme myös laajan valikoiman asianmukaisia liittimiä pumppuusi ja työkaluihisi.

- Letkujen työpaine 700 baria
- Hehkuväri näkyy heikoimmissakin olosuhteissa
- Letkujen pituudet räätälöitävissä tilaajan toivomuksen mukaisesti aina 0,5 m alkaen
- Kaikki letkut, vääntimet ja pumput ovat varustettavissa asiakkaan toiveiden mukaisilla liittimillä
- Vakiopituudet (m): 5, 6, 8, 10, 12, 16

