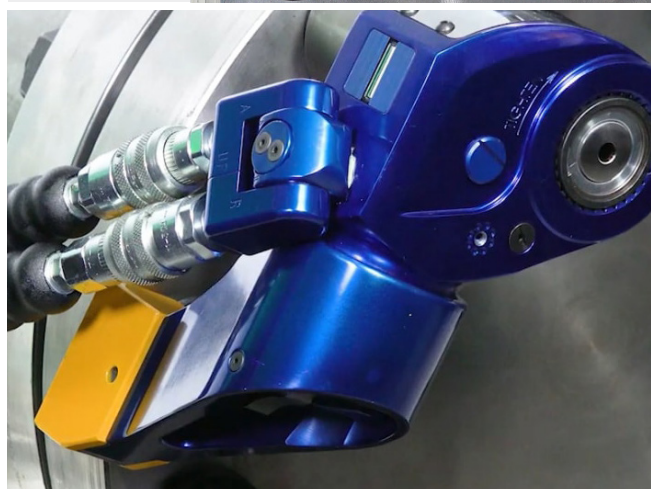
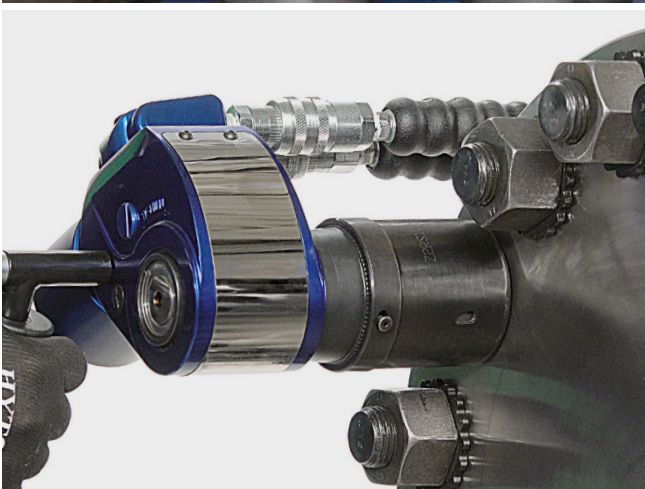
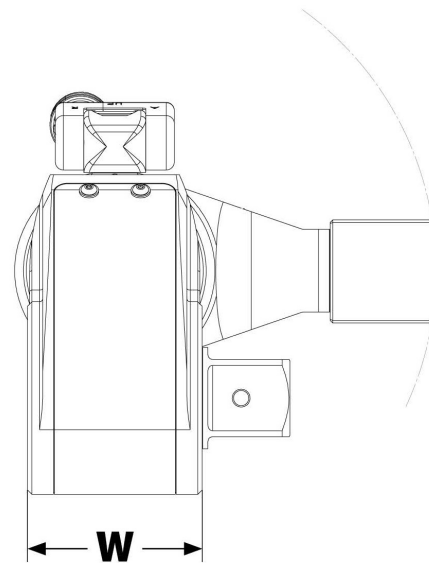
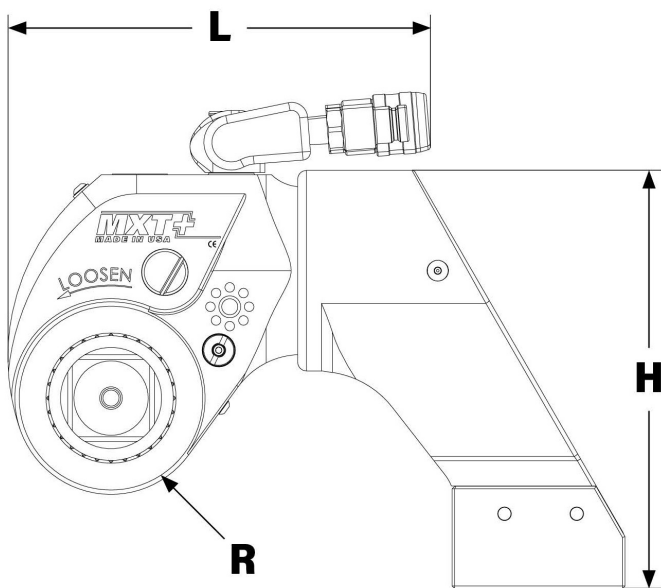


## HYTORC MXT+ HYDRAULINEN MOMENTTIVÄÄNNIN

HYTORC MXT+ tarjoaa ensimmäisenä momenttivääntimenä maailmassa ainutlaatuisen hybridiratkaisun, jossa vastavoimajalka voidaan asettaa työkohteen vaatimusten mukaan joko rungon takaosaan tai vääntöakselille.

- Kattava valikoima vastavoimajalkoja joko rungon takaosaan tai vääntöakselille asetettavaksi
- Integroitu käyttölaskuri
- Sisäänrakennettu, pumppuhjattu vapautusmekanismi
- 360 x 180° kääntyvä liitinasetelma
- Työkalun takaosan uritukset peittävä, helposti irroitettava suojus
- Täysin yhteensopiva Washer- ja J-Washer-aluslevyjen sekä Nut-kiinnityselementtien kanssa
- Sisältää irrotettavan kannatinkahvan (ei ICE-.7)
- Sisältää kalibrointitodistuksen
- Toimitus kuljetussalkussa





## VÄÄNNINKOOT JA MITAT

Malli	Vääntiö	Momenttialue Nm	R mm	L mm	H mm	W mm	Paino kg
MXTP-01	3/4"	271 - 1 816	30	131	162	55	3,1
MXTP-03	1"	650 - 4 377	38	169	206	74	3,4
MXTP-05	1 1/2"	1 131 - 7 575	47	204	235	86	8,4
MXTP-10	1 1/2"	2 478 - 15 610	60	255	297	110	11,3

### VAPAUTUSMEKANISMI



MXTP+ on varustettu sisäänrakennetulla vapautusmekanismilla, jonka avulla kohteeseen lukkiutunut väännin on helposti irrotettavissa ilman erillistä vastavoimasalpaavipua.

### KÄYTTÖLASKURI



Integroidulla käyttölaskurilla MXTP+:n käyttöasteen kontrollointi ja huollon tarpeen arviointi on aikaisempaa helpompaa. Säännöllisesti huolletut työkalut kestävät aikaa ja ovat aina viimeisimpien laatu- ja turvallisuusstandardien mukaiset.

### MONIKÄYTTÖISYYS



MXTP+ tarjoaa ainoana momenttivääntimenä maailmassa ainutlaatuisen hybridiratkaisun, jossa vastavoimajalka voidaan asettaa työkohteen vaatimusten mukaan joko rungon takaosaan tai vääntiöakselille.