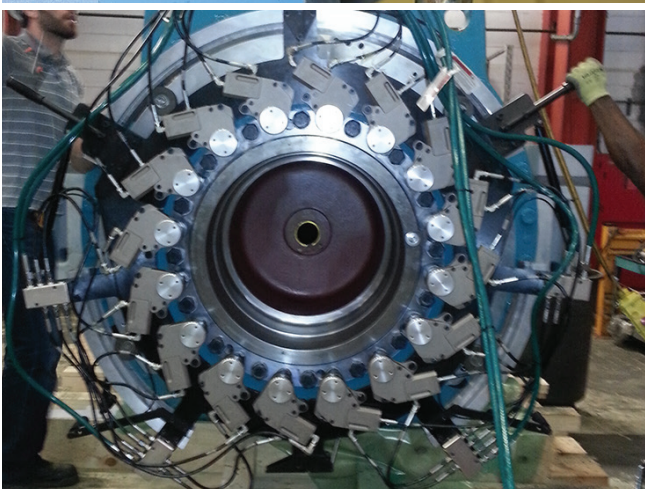
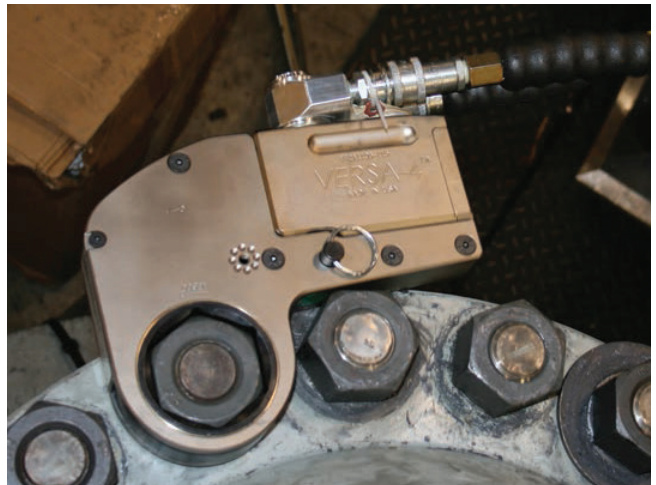
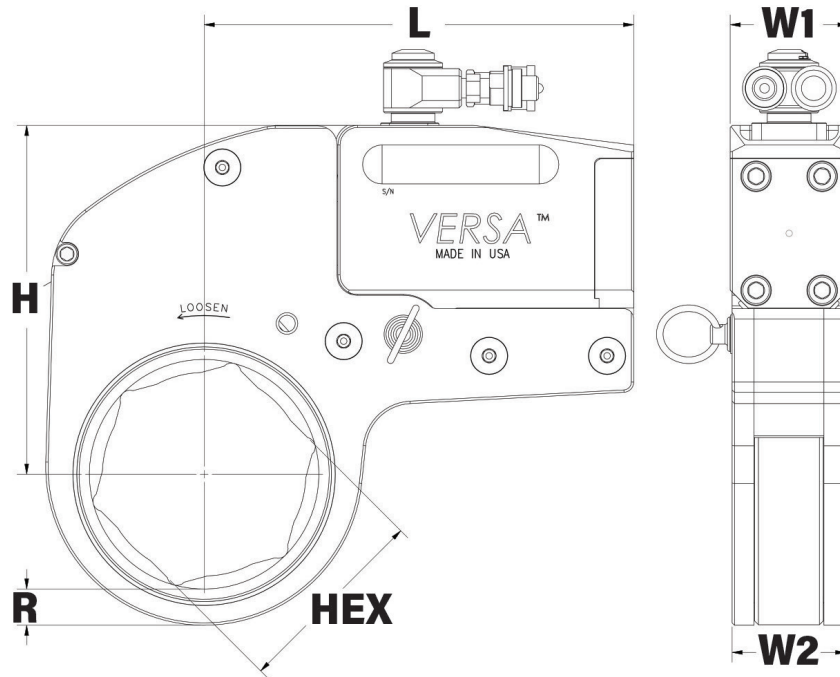


HYTORC VERSA HYDRAULINEN MOMENTTIVÄÄNNIN

VERSA on edullinen lenkkipäämallinen hydrauliväännin, jonka yksinkertainen rakenne soveltuu erityisesti kunnossapitoon.

- Yhteensopiva Washer- ja J-Washer-aluslevyjen kanssa (Washer-pidinlevy saatavana erikoistilauksesta)
- Valmistettu erityisesti kunnossapidon käyttöön
- Runkorakenne yhtä kapea kuin lenkkipääasetelma
- Erityiskapeat SLIM-lenkkipääasetelmat
- Sisältää kalibrointitodistuksen
- Sisältää irrotettavan kannatinkahvan
- Toimitus kuljetussalkussa





VÄÄNNINKOOT JA MITAT

Malli	Avainväli mm	Momenttialue Nm	R mm	L mm	H mm	W mm	Paino kg
VERSA-1	17 - 46	190 - 1 356	8	107	87	27	1,4
VERSA-2	24 - 60	354 - 2 603	10	135	95	32	1,5
VERSA-4	36 - 80	887 - 6 104	13	180	140	42	3,3
VERSA-8	50 - 95	1 830 - 12 200	18	218	166	53	5,4
VERSA-14	70 - 120	1 975 - 20 352	19	267	204	64	8,8
VERSA-20	70 - 130	4 345 - 29 979	23	278	225	76	11,4
VERSA-30	85 - 165	7 313 - 49 862	25	353	278	95	21,7

HELPPO KÄYTETTÄVYYS



VERSA:n kolmesta osasta koostuva rakenne tekee helppoa paitsi vääntimen käyttämisestä, myös sen huoltamisesta.

KAPEA RUNKORAKENNE



Kapea runkorakenne mahdollistaa VERSA:lla työskentelyn myös kohteissa, joissa vääntiömallisia vääntimiä ei vähäisen tilan vuoksi ole mahdollista käyttää.