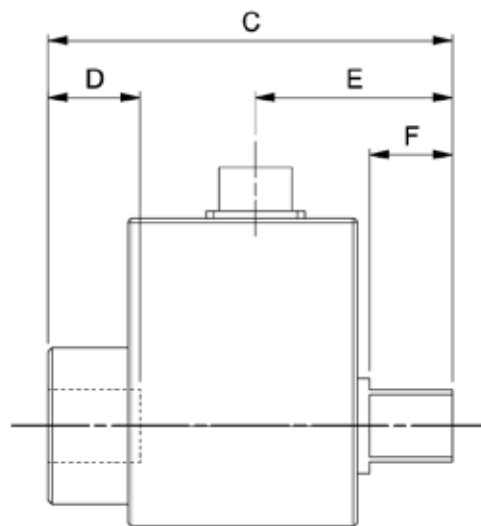
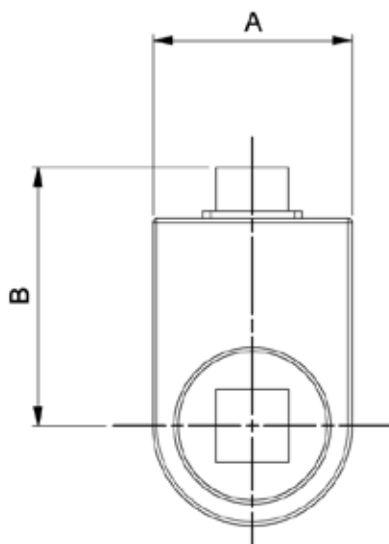


PYÖRIVÄT MOMENTTIANTURIT

Nämä anturit on suunniteltu erityisesti pyörivien momenttivääntimien ja pulssikoneiden ulostulomomentin mittaamiseen.

- Antureiden tarkkuus 20-100 %:n mittausalueella on parempi kuin ± 0.5 % ja alle 20 %:n alueella parempi kuin ± 1 % lukemasta
- Anturityypit ovat SMART-yhteensopivia – näyttölaitteet tunnistavat anturityypin automaattisesti
- Toimitetaan aina akkreditoidulla kalibrointitodistuksella
- Anturit toimivat erinomaisesti pulssivääntimien kanssa
- Kulmanmittaustoiminto optiona



Kapasiteetti Nm	Nimike	Vääntiö	Max. rpm jatkuva	Max. rpm hetkellinen	A mm	B mm	C mm	D mm	E mm	F mm
5	50708.xxx	1/4" M/F hex	5 000	11 000	30	58	116	-	49	26
20	50709.xxx	1/4" M/F hex	5 000	11 000	30	58	116	-	49	26
20	50710.xxx	1/4" M/F	5 000	11 000	30	58	72	10	33	7
75	50711.xxx	3/8" M/F	5 000	11 000	30	62	77	13	36	11
200	50712.xxx	1/2" M/F	2 500	7 600	42	67	87	16	42	15
250	50713.xxx	3/4" M/F	2 000	5 000	52	73	106	24	51	21
500	50714.xxx	3/4" M/F	2 000	5 000	52	73	106	24	51	21
1500	50715.xxx	1" M/F	1 000	4 400	63	79	125	29	61	26

ANTURIKAAPELIT

Nimike*	Kuvaus
60216.200	Anturikaapeli pyöriville antureille
60217.200	Anturikaapeli staattisille antureille
60223.200	Anturikaapeli muille kuin Norbarin antureille
60224.200	Anturikaapeli pyöriville antureille ja ei-Norbarin laitteille
60225.200	Anturikaapeli staattisille antureille ja ei-Norbarin laitteille

*) Nimikkeen päätte indikoi kaapelin pituutta senttimetreinä - kaikki kaapelit vakiona 2 metriä.



60216.200



60223.200