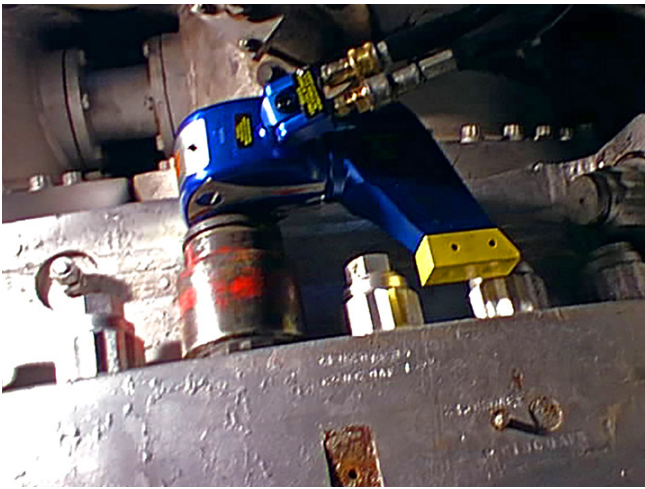
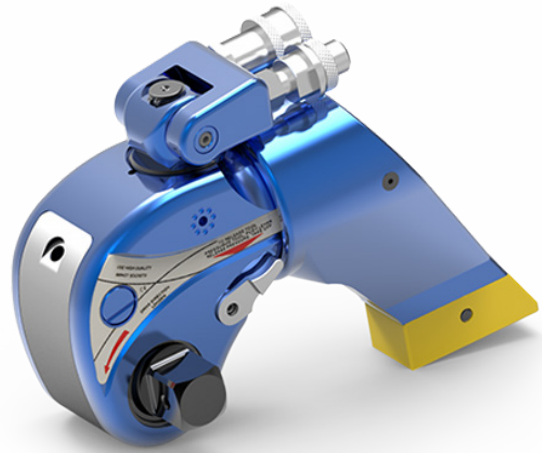
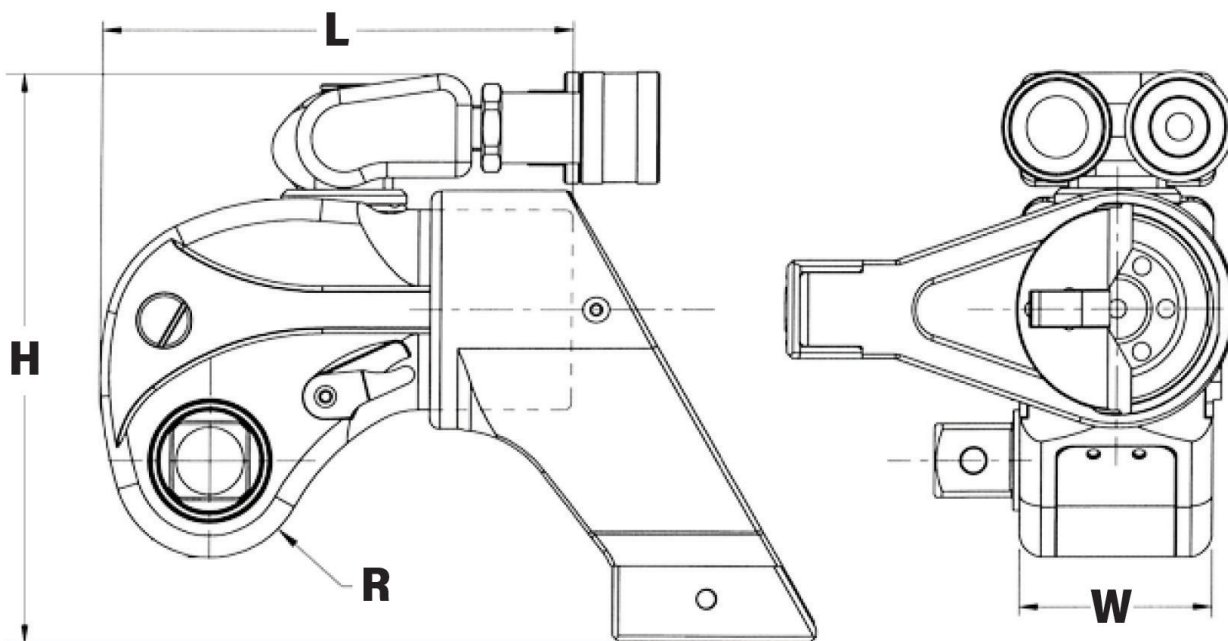


HYTORC MXT HYDRAULINEN MOMENTTIVÄÄNNIN

HYTORC MXT edustaa perinteisiä hydraulisia momenttivääntimiä, joiden suosio jatkuu edelleen.

- AVANTI- ja ICE-malleista poiketen vastavoimajalka kiinnitetään rungon takaosaan
- Työkalun helppo aseteltavuus 360° x 180° kääntyvän liitinasetelman ansiosta
- Valmistettu tuotannon ja kunnossapidon käyttöön
- Rekylyn estävä vastavoimasalpa
- Laaja valikoima kuusioterävääntiöitä ja vääntiöhylsyjä
- Laaja valikoima vastavoimajalkoja
- Sisältää kalibrointitodistuksen
- Sisältää irrotettavan kannatinkahvan (MXT-1 ja isommat mallit)
- Toimitus kuljetussalkussa





VÄÄNNINKOOT JA MITAT

Malli	Vääntiö	Momenttialue Nm	R mm	L mm	H mm	W mm	Paino kg
MXT-7	3/4"	167 - 1 114	21	101	108	41	1,2
MXT-1	3/4"	273 - 1 817	25	124	124	50	1,8
MXT-3	1"	657 - 4 379	33	161	155	67	3,8
MXT-5	1 1/2"	1 137 - 7 578	40	193	183	80	6,5
MXT-10	1 1/2"	2 343 - 15 617	50	242	223	100	11,3
MXT-15	2 1/2"	3 238 - 21 584	55	268	246	111	16,4
MXT-20	2 1/2"	4 018 - 26 787	60	290	260	120	19,7
MXT-35	2 1/2"	7 544 - 50 293	74	356	315	148	35,2
HY-.5XLT*	1/2"	81 - 538	16,5	76,2	108	33,6	0,9
HY-8XLT*	1 1/2"	1 627 - 10 846	44,7	195,6	215,9	90,7	11,4
HY-25XLT*	2 1/2"	5 265 - 35 102	66,1	299,7	292,1	133,4	31,2

*) Sarjaa täydentävät välikoot löytyvät MXT:tä edeltäneestä mallista.

VAPAUTINVIPU



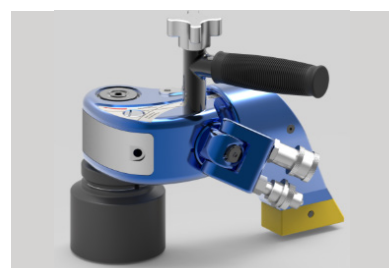
MXT on varustettu erillisellä vapautinvivulla, jonka avulla väännin voidaan mahdollisissa kiinnijäämistilanteissa vapauttaa kohteestaan.

LUISTAMATON RÄIKKÄ



Työkalun sisällä oleva työntösarpa estää räikkää kääntymästä työskentelyn aikana vastakkaiseen suuntaan.

LAAJA VALIKOIMA LISÄVARUSTEITA



MXT-väänninpakettiin sisältyy erillinen työntekoa helpottava kannatinkahva. Lisäksi vääntimeen on saatavilla laaja valikoima myös muita lisävarusteita kuten erikoistukivarsia ja kuusioterävääntiöitä.