

HYTORC LION AKKUTOIMINEN MOMENTTIVÄÄNNIN

Akkukäyttöinen, dataa tallentavalla sisäisellä muistilla ja digitaalisella näytöllä varustettu momenttiväännin.

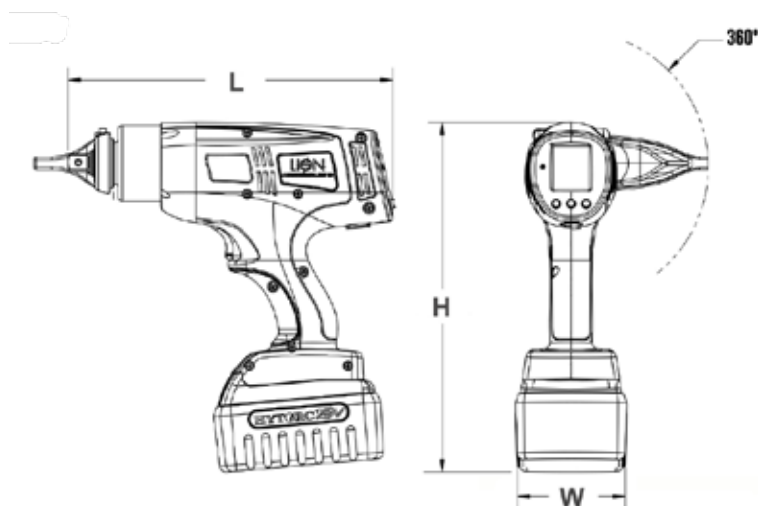
HYTORCin tuotekehityksen terävintä kärkeä edustava LION on ammattikäyttöön soveltuva kevyt ja tehokas akkutoiminen momenttiväännin. LION tarjoaa kuluttajaystävälliseen hintaan hiljaista, värinätöntä ja ennen kaikkea tehokasta vääntötehoa ilman toimintaa rajoittavia letkuja tai kaapeleita.

Sisäänrakennettu tietokone tallentaa kaikkien vääntimellä tehtyjen kiristysten tulokset. Tulokset siirtyvät kätevästi tietokoneelle Excel-luettavaan muotoon USB-kaapelin avulla. Vääntimeen asetettu momenttiarvo on helppo asettaa ja tarkistaa laitteen takapaneelin digitaalisesta numeronäytöstä.

OMINAISUUDET:

- Pitkäikäinen ja -kestoinen 18 V/4,1 Ah:n Li-ion-akku
- Kevyt ja kestävä rakenne tarjoaa erinomaisen voima-painosuhteen
- Selkeä ja helppolukuinen digitaalinen näyttö
- Moderni hiiliharjaton moottori takaa hiljaisen, energiatehokkaan ja värinättömän toiminnan
- Mahdollisuus dokumentoida kiristysarvot tietokoneelle Excel-luettavaan taulukkomuotoon
- Toimitus sisältää vääntimen, kuljetussalkun, 2 kpl akkuja, laturin ja vastavoimatuen

| Malli | Momenttialue Nm | Vääntiö | H mm | L mm | W mm | Pyörimisnopeus rpm | Paino kg |
|----------|-----------------|---------|------|------|------|--------------------|----------|
| LION-.25 | 34 - 340 | 1/2" | 275 | 258 | 88 | 8,7 - 11,6 | 3,31 |
| LION-.7 | 95 - 950 | 3/4" | 275 | 274 | 88 | 2,9 - 3,9 | 3,72 |



LION-momenttiväännin
Washer-kiinnitysjärjestelmällä



LION-momenttiväännin
Nut-kiinnitysjärjestelmällä



Lisävarusteiksi saatavilla suuri
valikoima erilaisia vastavoimavarsia

LION WHEELGUN

LION .7 -malliin on saatavilla myös pidennetty WHEELGUN-vastavoimavarsi työkohteen sitä vaatiessa. Väännin ja vastavoimavarsi muodostavat loistavan työkaluyhdistelmän esimerkiksi suurten työkoneiden, kuorma-autojen ja muiden raskaiden ajoneuvojen vanteiden kiinnitystöihin.

HYTORC WHEELGUN -erikoisvastavoimavarsi takaa turvallisen, helpon ja tarkan työskentelyn kaikissa tilanteissa. Rasitusta kestäväällä runkorakenteella varustettua WHEELGUNia on saatavilla 125 mm:n ja 320 mm:n pituudella. Huolellisesti suunnitellut turvakytkimet tekevät WHEELGUN-vastavoimavarresta myös äärimmäisen käyttäjäystävällisen. Tasaisesti vääntävä ja hiljainen lisävaruste takaa oikean momenttiarvon $\pm 5\%$ tarkkuudella.

LION WHEELGUN -yhdistelmästä on saatavilla myös räätälöity tuotepaketti, jossa mukana kuljetussalkku tarvikkeineen. Tuotepaketti sisältää akkutoimisen HYTORC LION -momenttivääntimen, pidennetyn WHEELGUN-vastavoimavarren, 2 kpl pitkäikäistä 18 V/4,1 Ah:n Li-ion-akkua ja akkulaturin.

