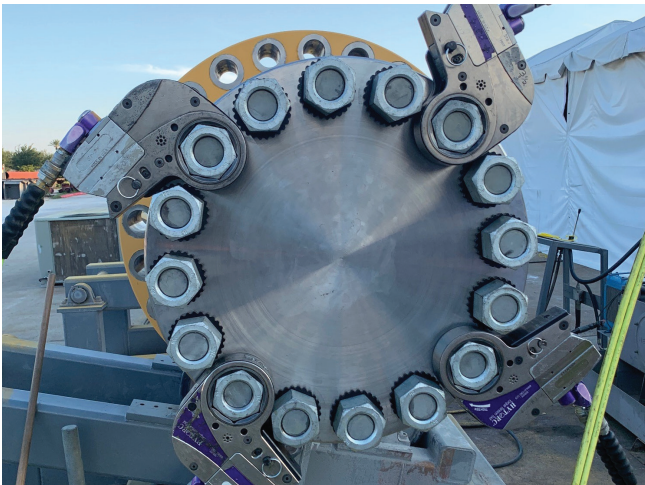
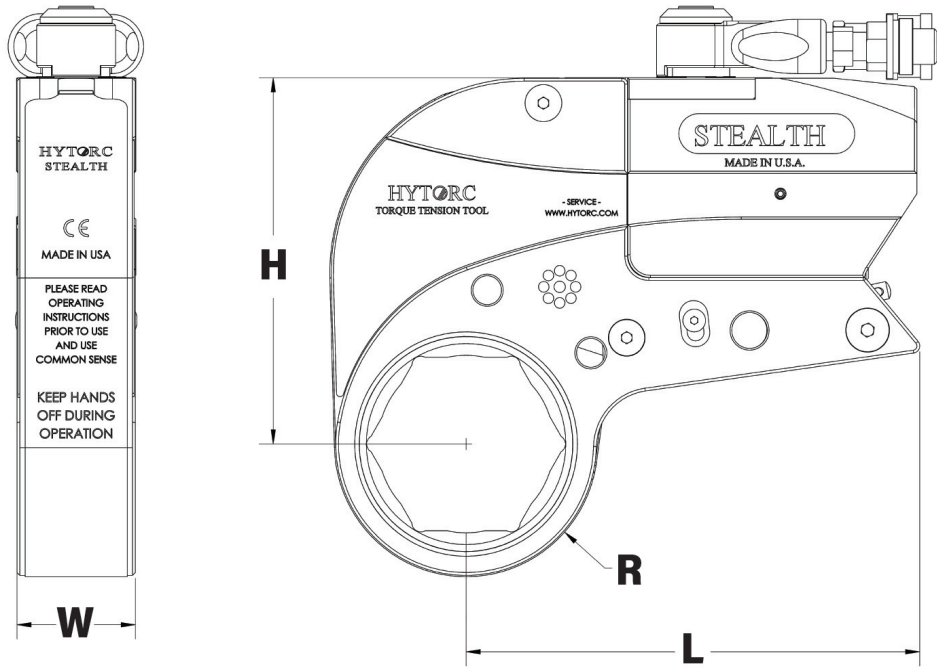


HYTORC STEALTH HYDRAULINEN MOMENTTIVÄÄNNIN

Ahtaisiin tiloihin suunniteltu lenkkipäämallinen momenttiväännin, jonka patentoitu kaksoismäntäjärjestelmä mahdollistaa rungon kapean profiilin ja nopean toiminnan.

- Työkalun helppo aseteltavuus 360° x 180° kääntyvän liitinasetelman ansiosta
- Yhteensopiva Washer- ja J-Washer-aluslevyjen kanssa
- Valmistettu tuotannon ja kunnossapidon käyttöön
- Runkorakenne yhtä kapea kuin lenkkipääasetelma
- Laaja valikoima lisävarusteita
- Nopea ja varma lenkkipään pikalukitus
- Sisältää kalibrointitodistuksen
- Sisältää irrotettavan kannatinkahvan
- Toimitus kuljetussalkussa





VÄÄNNINKOOT JA MITAT

Malli	Avainväli mm	Momenttialue Nm	R mm	L mm	H mm	W mm	Paino kg
STEALTH-2	19 - 65	377 - 2 534	26 - 45	140	107	32	2,4
STEALTH-4	27 - 85	819 - 5 450	34 - 59	167	138	42	5,3
STEALTH-8	32 - 105	1 625 - 10 823	45 - 73	203	163	55	9,3
STEALTH-14	55 - 145	2 854 - 19 324	59 - 88	237	202	64	16,6
STEALTH-22	70 - 155	4 406 - 29 654	66 - 98	274	233	74	19,5
STEALTH-36	90 - 175	6 665 - 47 069	78 - 122	323	275	87	31,3

HANDS FREE -TURVALUKITSIN



Lisävarusteena STEALTHiin saatava hands free -turvalukitsin mahdollistaa työkalun pitämisen paikallaan myös alapuolisissa kohteissa työskenneltäessä.

KAKSOISMÄNTÄJÄRJESTELMÄ



HYTORCin patentoitu kaksoismäntäjärjestelmä lisää vääntimen käyttönopeutta ja tekee näin STEALTHista markkinoiden nopeimman rajoitetun tilan vääntimen.

KAPEA RUNKORAKENNE



STEALTHin runkorakenne on yhtä kapea kuin sen lenkkipääasetelma. Tämä mahdollistaa työkalun käyttämisen jopa kaikkein ahtaimmissa paikoissa.