

## HYTORC JGUN PAINEILMATOIMINEN MOMENTTIVÄÄNNIN

**Momenttialueen 80 – 10 700 Nm kattava paineilmatoimisten jGun-momenttivääntimien sarja soveltuu käytettäväksi laajasti eri kohteisiin.**

### JGUN DIGITAL

Digitaalisella numeronäytöllä varustettu HYTORC jGun DIGITAL on pistoolimallinen paineilmaväännin, jonka käyttö ei vaadi ulkoista paineensäätöyksikköä. Kahvassa olevalla ilmavirtauksen säätimellä asetetaan vääntimeen haluttu momenttiarvo. Digitaalinen näyttö ilmoittaa suoraan momenttiarvon, jonka vääntimeen asetettu ilmanpaine antaa.



### JGUN DIGITAL 6.5

Erityisesti torninostureiden kiinnitystöihin suunnitellun DJ-6.5:n välitysvaihteisto on pyritty muotoilemaan mahdollisimman kapeaksi, mikä mahdollistaa vääntimen sujuvan käytön etenkin ahtaissa kohteissa. Kapeammasta välitysvaihteistosta huolimatta DJ-6.5:n saavuttama maksimimomentti on jopa hieman yli 8 800 Nm.



### JGUN SINGLE SPEED

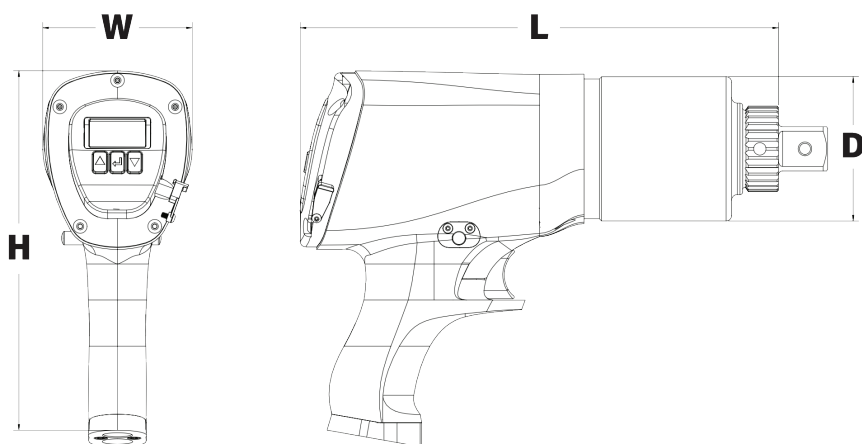
Toiminnaltaan hiljainen ja värinätön jGun takaa nopean ja helpon työskentelyn – ja mikä parasta – ruuvit saadaan takuuvarmasti kiristettyä momenttiarvoon  $\pm 5\%$ :n tarkkuudella. Tasaisesti vääntävä jGun täyttää kaikki melulle ja värinälle asetetut vaatimukset. Pienikokoisia vääntimiä on saatavana kuudessa eri koossa.



### JGUN DUAL SPEED

Kaksinopeuksisella mallilla saavutetaan selkeää ajansäästöä ajamalla ruuvit ja mutterit ensin suuremmalla nopeudella nolla-arvoon ja sen jälkeen hitaammalla nopeudella sitkeästi vääntäen lopulliseen kiristysarvoon. Nopeuden vaihto tapahtuu rungossa olevasta kiertokytkimestä.

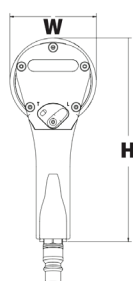




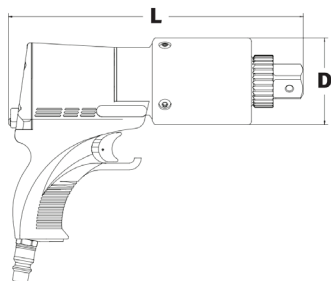
JGUN DIGITAL

## VÄÄNNINKOOT JA MITAT

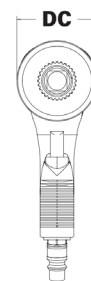
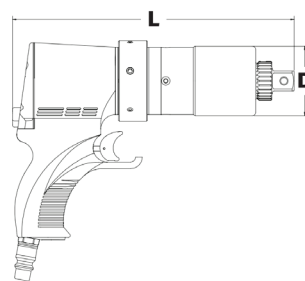
Malli	Momenttialue Nm	Vääntiö	H mm	D mm	L mm	W mm	Paino kg	Pyörimisnopeus rpm
JGUN-D.25	81 - 339	3/4"	200	64	201	80	3,8	65
JGUN-D.5	251 - 678	3/4"	200	66	227	80	4,0	24
JGUN-D1	475 - 1 593	3/4"	200	66	247	80	4,5	6,5
JGUN-D2	780 - 2 834	1"	214	83	302	86	7,5	5,5
JGUN-D3	1 160 - 4 310	1"	214	83	319	86	8,0	5
JGUN-D5	1 891 - 6 847	1 1/2"	221	105	357	86	12,9	2,5
JGUN-D6.5	3 118 - 8 814	1 1/2"	219	101	370	86	10	2,4
JGUN-D8	3 118 - 10 711	1 1/2"	227	116	384	86	17,5	1,5



JGUN SINGLE SPEED



JGUN DUAL SPEED



## VÄÄNNINKOOT JA MITAT

Malli	Momenttialue Nm	Vääntiö	Ruuvikoot M	D mm	DC mm**	L mm	H mm	Paino kg	Pyörimisnopeus rpm	
									Alin	Korkein
JGUN-A.25	81 - 373	3/4"	M12 - M16	64	-	179	186	3,3	65	-
JGUN-A.5	237 - 678	3/4"	M14 - M22	66	-	205	186	3,3	24	-
JGUN-A.5-AP*	169 - 644	3/4"	M14 - M22	66	76	205	186	4,4	24	465
JGUN-A1	271 - 1 695	3/4"	M20 - M30	66	-	226	186	4,5	6,5	-
JGUN-A1-AP*	474 - 1 423	3/4"	M20 - M30	66	76	268	188	4,4	6,5	126
JGUN-A2	735 - 2 630	1"	M20 - M36	83	-	266	202	6,6	5,5	-
JGUN-A2-AP*	705 - 2 530	1"	M20 - M36	83	114	318	214	5,4	5	97
JGUN-A3	881 - 4 203	1"	M27 - M42	83	-	282	202	7,2	5	-
JGUN-A3-AP*	1 152 - 4 203	1 1/2"	M27 - M42	81	76	317	191	5,4	2	39
JGUN-A5	1 627 - 7 050	1 1/2"	M36 - M48	105	-	322	210	9,1	2,5	-
JGUN-A5-AP*	1 491 - 6 779	1 1/2"	M36 - M48	105	114	372	214	10	2,5	48
JGUN-A8	2 407 - 10 894	1 1/2"	M42 - M56	116	-	353	215	12	1,5	-
JGUN-A8-AP*	1 694 - 10 846	1 1/2"	M42 - M56	116	114	391	215	13	1,5	29

\*] AP-mallit ovat kaksinopeuksisia.

\*\*] Kiertokytkimen halkaisija - kiertokytkin sisältyy vain kaksinopeuksisiin malleihin.