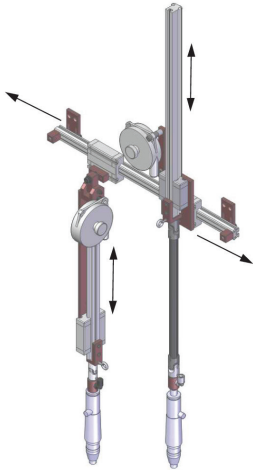
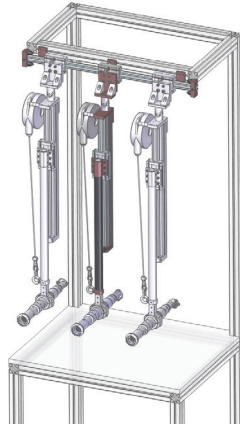


# DOGA SLIDER -SARJAN MOMENTTIVARRET

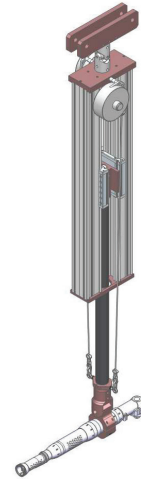
DOGAN Slider-sarja on kompakti ja kevyt vaihtoehto tilanteisiin, joissa sekä vertikaalisesti että horisontaalisesti tapahtuvaan kiristämiseen halutaan yläpuolelta tuleva, joustava ratkaisu. Slider-sarja on asennettavissa jo olemassa oleviin yläpuolisiin kiskoihin tai vaihtoehtoisesti se voi hyödyntää samaa kiskojärjestelmää kuin hiilikuituiset teleskooppivarret.



SLIDER 8 COMPACT  
SLIDER 8/20



SLIDER 50/150 COMPACT



SLIDER 300 COMPACT

Momenttivarsi	Max. momentti Nm	Työkalu Ø mm	Vertik. iskun pituus mm	Max. säde mm	Max. kuorma kg	Nimike
SLIDER 08	8	1/4" G	450	100	1,2	4-5283148
SLIDER 08 COMPACT	8	1/4" G	250	150	1,2	4-5283150
SLIDER 20	20	1/4" G	450	100	2,2	4-5283149
SLIDER 50 COMPACT 470	50	32 - 52	450		3	4-5283154
SLIDER 50 COMPACT 670	50	32 - 52	650		3	4-5283155
SLIDER 50 COMPACT 870	50	32 - 52	850		3	4-5283156
SLIDER 150 COMPACT 600	150	Max 63	600		5	4-5283113
SLIDER 150 COMPACT 800	150	Max 63	800		5	4-5283114
SLIDER 150 COMPACT 1000	150	Max 63	1000		5	4-5283115
SLIDER 300 COMPACT	300	Kysy	Kysy	Kysy	Kysy	Kysy

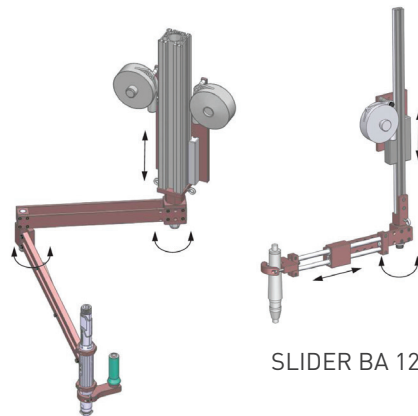
Slider-työkalupitimet suoralle vääntimelle			
Momenttivarsi	Kiinnitys	Työkalu Ø mm	Nimike
SLIDER 8	Päältä	28 - 52	4-5200133
SLIDER 20	Päältä	28 - 52	4-5200148

Slider-työkalupidin kulmakoneelle			
Momenttivarsi	Kiinnitys	Työkalu Ø mm	Nimike
SLIDER 20	-	28 - 52	4-5200392

Slider-työkalupidin kulmakoneelle			
Momenttivarsi	Kiinnitys	Työkalu Ø mm	Nimike
SLIDER 50 Compact		35 - 52	4-5283116
SLIDER 50 Compact		Max. 63	4-5283117



## KYSY MYÖS SLIDER- & BA-/BA-R -YHDISTELMÄRATKAISUJA



SLIDER BA 100 R

SLIDER BA 12/25/40