

## HYTORC LITHIUM II AKKUTOIMINEN MOMENTTIVÄÄNNIN

LITHIUM II -momenttiväännin tuo uuden vallankumouksen akkutoimisten vääntimien sarjaan. Laajennetut ominaisuudet tekevät LITHIUM II:sta huippuluokan ratkaisun teollisiin ruuviliitostöihin maailmanlaajuisesti. Erittäin kevyen 36 voltin akkutoimisen vääntimen kapasiteetti on jopa 6 700 Nm. Työkalu on yhteensopiva Hytorc Washer- ja J-Washer-aluslevyjen sekä Hytorc Nut -kiinnityselementtien kanssa.



LITHIUM + WASHER



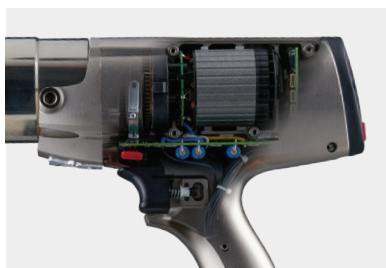
LITHIUM + NUT

### LAAJENNETUT TOIMINNOT



LITHIUM II -väännin käyttää uutta TorcSense™ -anturitekniikkaa, joka parantaa työkalun toistotarkkuutta entisestään. Suurin malli ylittää jopa 6 700 Nm:iin saakka. Uudessa II-sarjassa on lisäksi useita käyttökokemusta parantavia toimintoja, kuten esimerkiksi korkealla resoluutiolla varustettu näyttö..

### PAREMPI KESTÄVYYS

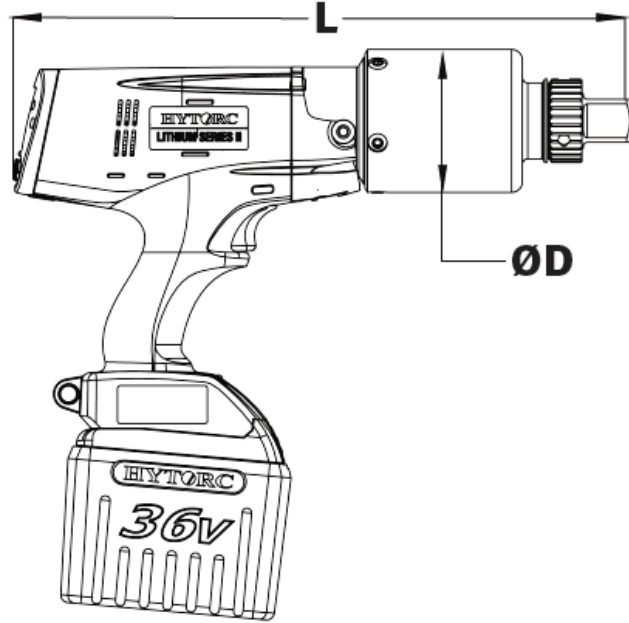
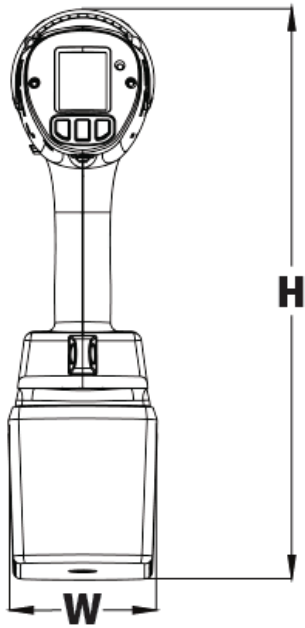


Nikkelipinnoitettu alumiinirunko kestää aiempaa paremmin kulutusta ja parantaa huomattavasti työkalun kokonaiskestävyyttä. Vääntimen uudessa 36 V:n harjattomassa moottorissa on yli viisinkertainen käyttöikä verrattuna sen edeltäjiin.

### HELPPOKÄYTTÖISYYS



LITHIUM II:n käyttöliittymää ja valikon rakennetta on uudistettu sen edeltäjää helpokäyttöisemmiksi. Asetukset-valikon kautta voidaan mutkattomasti hallita kaikkia vääntimen käyttäjäasetuksia. Vääntimen työvalo ja sivukahva helpottavat sen käytettävyyttä ja lisäävät merkittävästi myös työturvallisuutta. Langaton Bluetooth-tekniikka tekee tiedostojen hallinnasta ja laiteohjelmistojen päivittämisestä helpompaa kuin koskaan.



## VÄÄNNINKOOT JA MITAT

Malli	Momenttialue Nm	Esikiristys Nm (Min)	Vääntö	H mm	L mm	W mm	D mm	Pyörimisnopeus rpm	Paino kg
LST-0700	202 - 945	47	3/4"	328	290	88.9	66	61	5,3
LST-1200	270 - 1 620	81	3/4"	238	297	88.9	66	40	5,4
LST-2000*	438 - 2 700	135	1"	335	353	88.9	81	17	7,5
LST-3000*	675 - 4 050	203	1"	335	366	88.9	86	11	8,0
LST-5000*	1 080 - 6 750	270	1 1/2"	422	391	101.6	102	7	10,2

\*) Malleissa Torque Check -ominaisuus.

## TOIMITETTUNA LITHIUM II -TYÖKALUPAKETTI SISÄLTÄÄ:

- LITHIUM II -vääntimen
- Vastavoimajalan
- Irrotettavan lisäkahvan
- Kuljetuslaukun
- Kaksi 36 V:n akkua
- Akun latausjärjestelmän
- Kalibrointitodistuksen
- Käyttöohjeet

