

MEKAANISET JA HYDRAULISET LAIPPAKIILALEVITTIMET

BVA:n laippakiilalevittimet ovat tehokas ja helppokäyttöinen ratkaisu niin teollisuus-, kunnossapito- kuin rakennuskohteiden levitys- ja linjaustöihin. Kitkaton ja tasainen liike yhdistettynä levittimien porrastettuun leukamalliin estää työkohteen lipeämisen täydellä kuormituksella ja takaa levittimillä työskentelyn turvallisuuden.

- Vaatii pienen, vain 6 mm:n raon
- Vähän liikkuvia osia - helposti huollettava
- Kiilan aukkoa mahdollista laajentaa erillisillä lisäpaloilla jopa 80 mm
- Hydraulista mallia (HFSS14) suositellaan käytettäväksi BVA:n yksitoimisen H1002-sylinterin sekä P350-, P570FP- tai PA600-pumpun kanssa



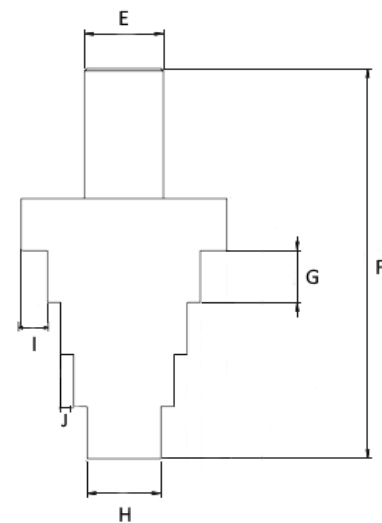
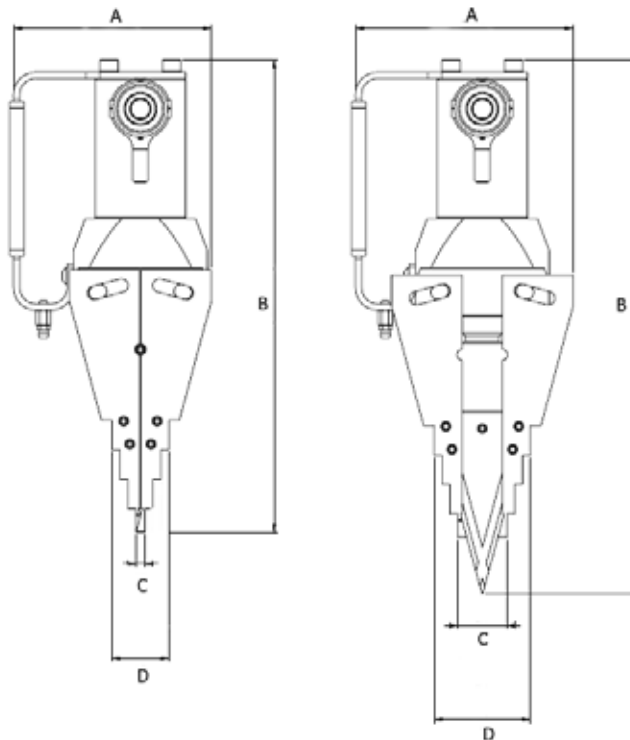
HFSS14

SUOSITELLUT PUMPPUYKSIKÖT:

Nimike	Kuvaus	Öljytilavuus (cc)	Liitin
P350	Käsitöiminen pumppuyksikkö	350	3/8"-18
P570FP	Jalkapumppu	500	3/8"-18
PA600	Paineilmatoiminen pumppuyksikkö	600	3/8"-18



MFSS14



Nimike	Levittämisvoima (tn)	A (mm)	B (mm)	C (mm)	D (mm)	E (mm)	F (mm)	G (mm)	H (mm)	I (mm)	J (mm)	Paino (kg)
HFSS14	14	125,5 - 138	300 - 340	6 - 31	36 - 61	30	150	20	20	10	5	10
MFSS08	8	-	-	-	-	30	150	20	20	10	5	9,4