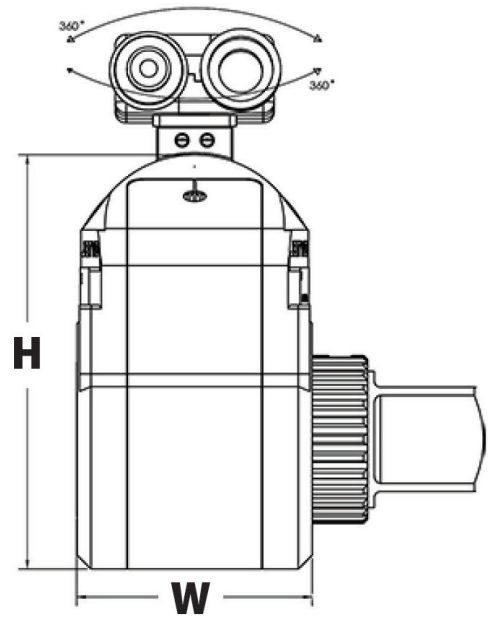
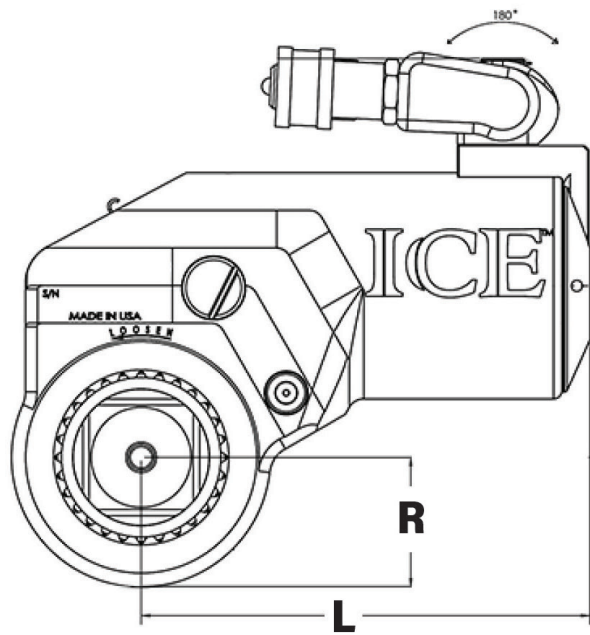


HYTORC ICE HYDRAULINEN MOMENTTIVÄÄNNIN

HYTORC ICE -momenttiväännin on valmistettu käytettäväksi uusimpien kiristysmenetelmien kanssa. Erikoisvahva ja kevyt runkomateriaali takaa vääntimen pitkän käyttöiän.

- | Vastavoiman otto vääntiöakselilta
- | Työkalun helppo aseteltavuus 360° x 360° x 180° kääntyvän liitinasetelman ansiosta
- | Yhteensopiva Washer- ja J-Washer-aluslevyjen sekä NUT-kiinnityselementtien kanssa
- | Kaksitoimisen vastavoimasalvan vapautusmekanismin ansiosta ulkoista vastavoimasalvan vapautinvipua ei tarvita
- | Valmistettu tuotannon ja kunnossapidon käyttöön
- | Sisältää irrotettavan kannatinkahvan (ei ICE-.7)
- | Sisältää kalibrointitodistuksen
- | Toimitus kuljetussalkussa





VÄÄNNINKOOT JA MITAT

Malli	Vääntiö	Momenttialue Nm	R mm	L mm	H mm	W mm	Paino kg
ICE-.7	3/4"	159 - 1 092	25	95	117	47	2,0
ICE-1	3/4"	266 - 1 740	29	113	131	55	2,7
ICE-3	1"	623 - 4 179	39	141	167	74	4,5
ICE-5	1 1/2"	1 089 - 7 263	46	164	194	86	8,1

VAPAUTUSMEKANISMI



HYTORCin patentoidun, kaksitoimisen vastavoimasalvan vapautusmekanismin myötä ulkoista vapautinvipua ei tarvita. Tämä helpottaa työskentelyä erityisesti vaikeasti tavoitettavissa paikoissa.

HELPPO ASETELTAVUUS



360° x 360° x 180° kääntyvä liitinasetelma mahdollistaa vääntimen joustavan käytön ilman hydrauliletkujen sijoittelusta tavallisesti aiheutuvia haasteita.

MONIKÄYTTÖISYYS



ICE on yhteensopiva kaikkien HYTORCin patentoitujen kiinnitysratkaisujen, kuten HYTORC Washer -aluslevyjen sekä HYTORC Nut -kiinnityselementtien kanssa.