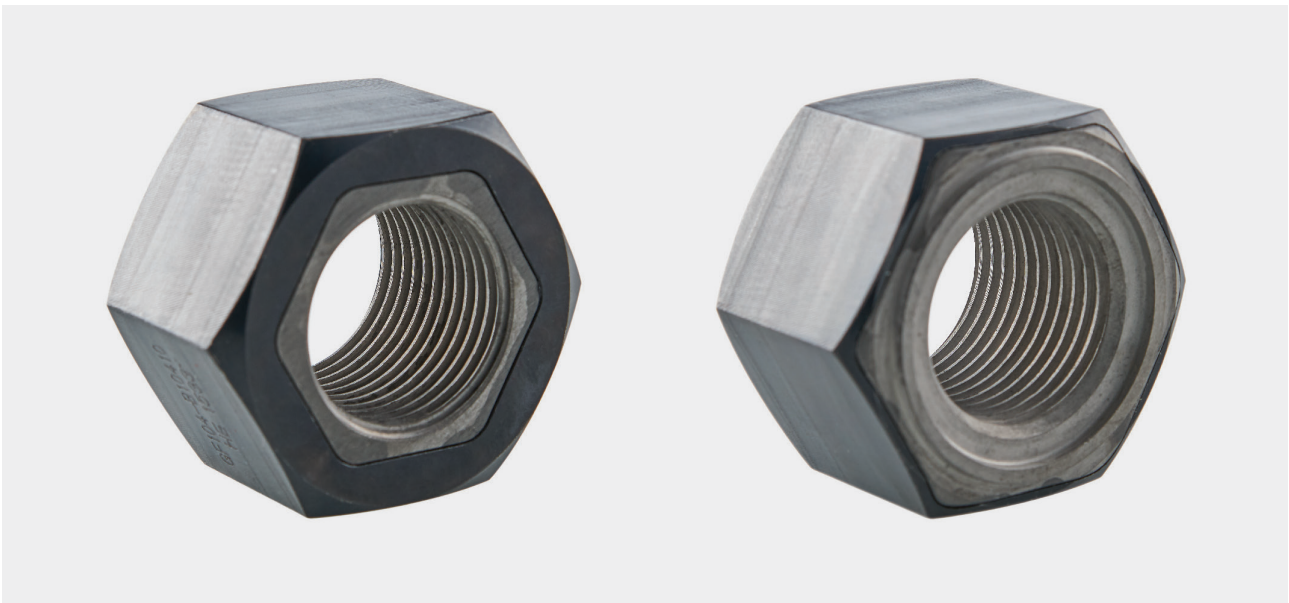


HYTORC GALL-FREE NUT KIINNILEIKKAUTUMATON MUTTERI

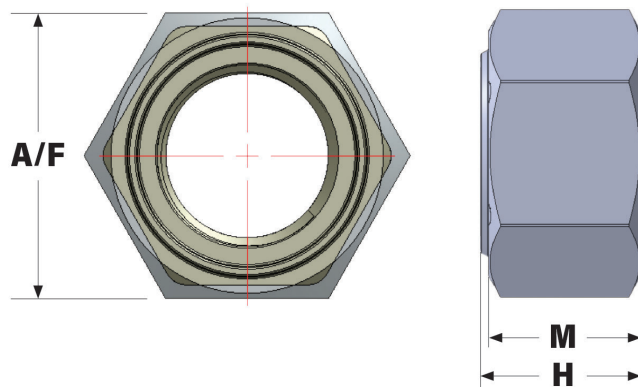
Teollisuudessa kiinnileikkautumiset ovat korkean kitkan, lämpötilojen ja sivuttaiskuormituksen aiheuttama kallis sivutuote. HYTORCin kiinnileikkautumaton mutteri ehkäisee kierrevauriot ja mutterien kiinnileikkautumisen mahdollistaen samalla liitosten helpon ja turvallisen avaamisen ilman vastepintojen vaurioittamista. Koska kierretankoja ja muita kappaleita ei tarvitse uusia ja työn resurssikuormittavuus pienenee merkittävästi, maksavat kiinnileikkautumattomat mutterit itsensä nopeasti takaisin.

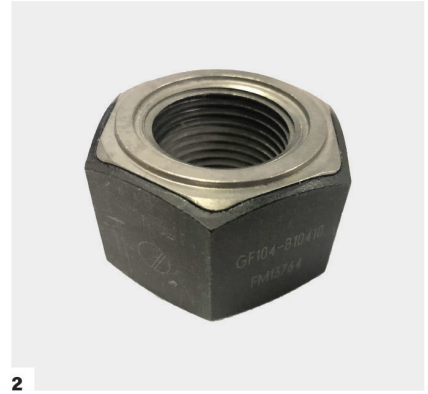
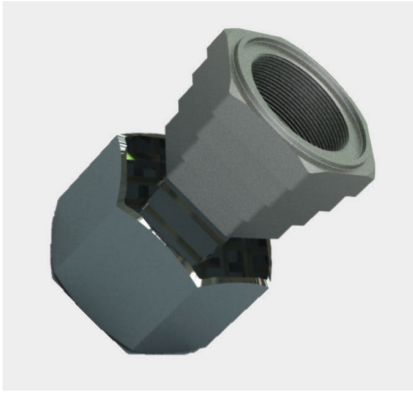
HYTORCin kiinnileikkautumaton mutteri tarjoaa ongelmattoman ratkaisun kaikissa hex-mutterien standardikoissa, minkä lisäksi muttereita voidaan räätälöidä myös monimutkaisempia käyttökohteita varten. Patentoitu teknologia, geometria ja materiaalispesifikaatio eliminoivat ongelmat korkeissa kiristysvoimissa ja lämpötiloissa jopa ilman kierrevoiteluaineita.



MITAT

Ruuvikoko	Avainväli mm	M mm	H mm
M20	30	18,00	18,80
M22	32	19,40	20,20
M24	36	21,50	22,30
M27	41	23,80	24,60
M30	46	25,60	26,40
M33	50	28,70	29,50
M36	55	31,00	31,80
M39	60	33,40	34,40
M42	65	34,00	35,00
M45	70	36,00	37,00
M48	75	38,00	39,00
M52	80	42,00	43,00
M56	85	45,00	46,00
M60	90	48,00	49,00
M64	95	51,00	52,00





Mutterin kaksiosainen rakenne muodostuu sisä- ja ulko-osasta, jotka yhdessä tarkan materiaalikombinaation ansiosta eliminoivat kiinnileikkautumisen. Standardikierrekokojen kanssa yhteensopivia muttereita voidaan toimittaa monella eri materiaalilla ja pinnoitteella.

Kiinnileikkautumattoman mutterin tasainen, pintapainepuoli (1) asetetaan liitospintaa kohti. Mutterin yläpuolelle jäävä merkkirengas (2) auttaa varmistamaan, että mutteri on asetettu liitokseen oikein päin.

ESIMERKKEJÄ KIERREVAURIOISTA

