

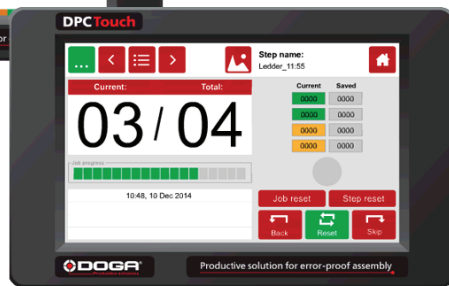
DOGA -POSITIONHALLINTAJÄRJESTELMÄ

DOGAN positionhallintajärjestelmä on loistava lisävaruste tilanteisiin, joissa ruuvien oikealla kiristysjärjestyksellä on lopputuloksen kannalta kriittinen merkitys. Momenttivarren koordinaatit ohjelmoidaan positionhallintajärjestelmään, joka valvoo varren nivelpisteisiin asennettujen sensorien avulla sen positiota x-y-z-avaruudessa. Positionhallintajärjestelmä aktivoi vääntimen vasta, kun käyttäjä vie sen järjestyksen kannalta oikeaan ja sallittuun koordinaatiopisteeseen.

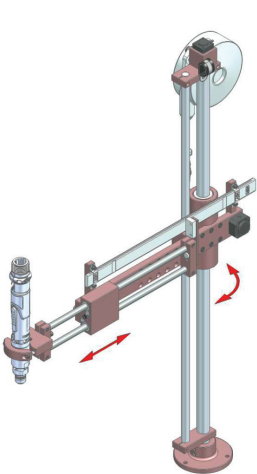


TEKNISET TIEDOT:

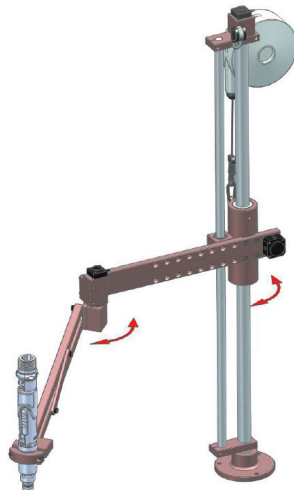
- 202 x 127 x 38 mm
- 550 g
- 12 I/O, 24 V
- 7" kosketusnäyttö



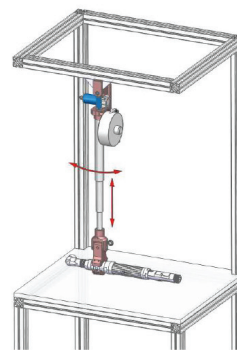
- Virtalähde sisältyy
- Mahdollistaa virheettömän prosessin
- RS232-liitäntä viivakoodinlukijalle
- Työjärjestyksen hallinta
- Toimii sekä sähkö- että paineilmavääntimien kanssa



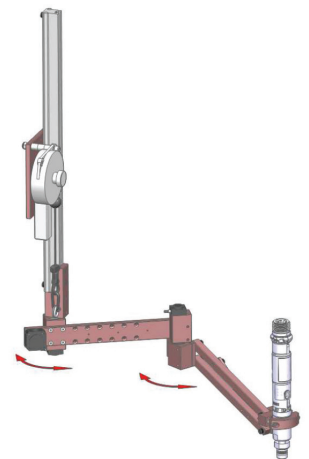
Lineaarivarret BA



Nivelvarret BA-R



Hiilikuituvarret



Slide-sarjan varret