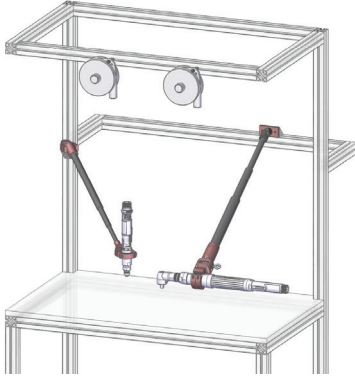
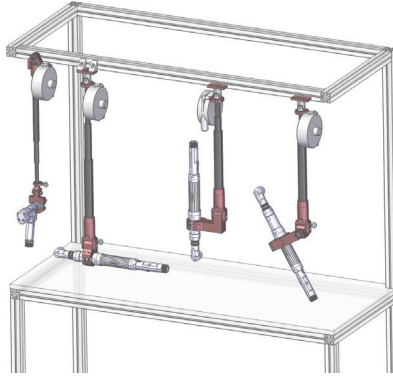


HIILIKUITUISET TELESKOOPPIVARRET (CARBO-ARM)

Hiilikuituiset vastamomenttivarret ovat suosittuja tukivarsivaihtoehtoja niiden helpon asennettavuuden, vähäisen tilantarpeen ja kustannustehokkuuden vuoksi. Asennuksessa tulee huomioida, että vastamomenttivarret absorboivat momentin 90°:n kulmassa suhteessa niiden omaan akseliin.

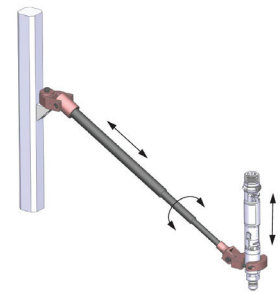


Pystysuora kiristysakseli



Vaakasuuora kiristysakseli

Momenttivarsi	Max. momentti Nm	Vakio-pidin	Työkalu Ø mm	Min. pituus mm	Max. pituus mm	Nimike ilman pidintä	Vakiopitimitellä
Vakioiskunpituudet							
DMF 5/950	5	P1	25 - 42	460	950		4-5300445
DMF 12/950	12	P1	27 - 50	460	950		4-5301004
DMF 12/1500	12	P1	27 - 50	650	1 500		4-5301005
DMF 12/2000	12	P1	27 - 50	820	2 000		4-5301006
DMF 30/960	30	P1	28 - 52	475	960	4-5344000	4-5300074
DMF 30/1500	30	P1	28 - 52	656	1 500	4-5344001	4-5300282
DMF 30/2000	30	P1	28 - 52	823	2 000	4-5344002	4-5300283
DMF 30/2500	30	P1	28 - 52	993	2 500	4-5344003	4-5300284
DMF 30/3000	30	P1	28 - 52	1 321	3 000	4-5300813	4-5300818
DMFi 70/1500	70	P2	35 - 52	667	1 500	4-5344004	4-5344020
DMFi 70/2000	70	P2	35 - 52	833	2 000	4-5344005	4-5344021
DMFi 70/2500	70	P2	35 - 52	1 000	2 500	4-5344006	4-5344022
DMFi 70/3000	70	P2	35 - 52	1 330	3 000	4-5300814	4-5300819
DMFi 120/1500	120	P2	35 - 52	691	1 500	4-5344007	4-5344023
DMFi 120/2000	120	P2	35 - 52	857	2 000	4-5344008	4-5344024
DMFi 120/2500	120	P2	35 - 52	1 023	2 500	4-5344009	4-5344025
DMFi 120/3000	120	P2	35 - 52	1 347	3 000	4-5300815	4-5300820
DMFi 200/1500	200	P2	Max 63	920	1 500	4-5344050	4-5344026
DMFi 200/2000	200	P2	Max 63	1 170	2 000	4-5344051	4-5344027
DMFi 200/2500	200	P2	Max 63	1 420	2 500	4-5344052	4-5344028
DMFi 200/3000	200	P2	Max 63	1 720	3 000	4-5300816	4-5300821
DMFi 300/1500	300	P2	Max 73	970	1 500	4-5344053	4-5344029
DMFi 300/2000	300	P2	Max 73	1 220	2 000	4-5344054	4-5344030
DMFi 300/2500	300	P2	Max 73	1 470	2 500	4-5344055	4-5344031
DMFi 300/3000	300	P2	Max 73	1 800	3 000	4-5300817	4-5300822
Long Stroke							
DMF 30/1500 LS	30	P1	28 - 52	555	1 500	4-5300852	4-5300855
DMF 30/2000 LS	30	P1	28 - 52	680	2 000	4-5300853	4-5300856
DMF 30/2500 LS	30	P1	28 - 52	805	2 500	4-5300854	4-5300857
DMFi 100/1500 LS	100	P2	35 - 52	592	1 500	4-5301213	4-5301221
DMFi 100/2000 LS	100	P2	35 - 52	717	2 000	4-5301214	4-5301222
DMFi 100/2500 LS	100	P2	35 - 52	842	2 500	4-5301215	4-5301223
DMFi 200/1500 LS	200	P2	Maxi 63	728	1 500	4-5301216	4-5301224
DMFi 200/2000 LS	200	P2	Maxi 63	894	2 000	4-5301217	4-5301225
DMFi 200/2500 LS	200	P2	Maxi 63	1 060	2 500	4-5301220	4-5301226



Pystysuora kiristysakseli

HIILIKUITUVARSIENTYÖKALUPITIMET JA LISÄVARUSTEET

Hiilikuituvarsiensa työkalupitimet ja lisävarusteet		
Momenttivarrelle	Työkalu Ø	Nimike
P1-työkalupidin		
DMF12	Pidin 27/50	Standardi
DMF30	Pidin 28/52	Standardi
DMFi70	Adapterikiinnitys	4-5344032
DMFi120	Adapterikiinnitys	4-5344033
DMFi200	Adapterikiinnitys	4-5344061
DMF300	Adapterikiinnitys	Kysy
P2-työkalupidin		
DMF30	28/52	4-5200300
DMFi70	35/52	Standardi
DMFi120	35/52	Standardi
DMFi200	Max 63	Standardi
DMF300	Max 73	Standardi
P3-työkalupidin		
DMF30	28/52	4-5200301
DMFi70	35/52	4-5344013
DMFi120	35/52	4-5244014
DMFi200	35/52	4-5344066
DMFi200	Max 63	4-5344056
DMF300	Max 73	4-5244057
P4-työkalupidin		
DMF30	28/52	4-5200302
DMFi70	35/52	4-5344015
DMFi120/200	35/52	4-5244016
DMFi200	Max 63	4-5344058
DMF300	Max 73	4-5244059
Käännettävä työkaluliitin		
DMFi70 P2/P4	35/52	4-5301137
DMFi120/200 P2/P4	35/52	4-5201138
DMFi200 P2/P4	Max 63	4-5301139
DMF300	Max 73	Kysy
Kierrettävä pidin		
DMF30	Max 43	4-5201134
DMFi70	Max 45	4-5344068
DMFi70	45/50	4-5344034
DMFi120/100 LS	Max 45	4-5344067
DMFi120/100 LS	45/50	4-5244035
DMFi200/200 LS	Max 58	4-5344060
DMF300	Max 70	4-5201136

Kallistusadapteri		
Momenttivarrelle	30°	45°
DMF30 (kaikki pitimet)	4-5201140	4-5201141

Työkalupidin pikalukituksen			
Momenttivarssi	Pitimelle	Adapteri	Nimike
DMF12	P1	4-5200470	4-5201003
DMF30	P1	4-5200471	4-5200017
DMFi 70	P2	4-5383100	4-5283102
DMFi 120	P2	4-5283101	4-5283103
DMFi 200	P2	4-5344063	4-5344062

HIILIKUITUVARSIENTYÖKALUPITIMET JA LISÄVARUSTEET

Hiilikuituvarsiensa kiskojärjestelmä ja keventimet			
Kiskot			
Kokonaispituus	Hyötöpituus	Kiinnityspisteet	Nimike
600	450	2	4-5200132
800	650	2	4-5200160
1 000	850	2	4-5200161
1 200	1050	3	4-5200162
1 500	1350	3	4-5200163
2 000	1850	4	4-5200164

Carbo-armin kiinnittäminen kissaan		
Momenttivarssi	Tyyppi	Nimike
DMF12/30		4-5200341
DMFi70/120/200		4-5200708
DMFi300		4-5300342

Pneumaattiset jarrut		
DMF12/30	Pneumaattinen	4-5200442
DMF12/30	Sähköinen	4-5200869
DMFi70/120	Pneumaattinen	4-5200706
DMFi70/120	Sähköinen	4-5200707
DMFi200	Sähköinen	4-5201150
DMFi300	Sähköinen	4-5301142

Muut kiskojärjestelmän varusteet	
Vaimentava päätykappale	4-5201121
Sivusuuntainen stoppari	4-5200167
Lisäkiinnityspiste	4-5200873
Kiskojen jatkokappale	4-5200307
Lisäkissa toiselle varrelle	4-5200165
Lisäkissa toiselle keventimelle	4-5200166
Keventimen kiinnityspiste	4-5200309

Carbo-armien keventimet		
Momenttivarssi	Kapasiteetti	Nimike
DMF12	1-2 kg	4-5200303
DMF30	1-2,5 kg	4-5200304
DMF30	2-4 kg	4-5200305
DMF300	4-8 kg	4-5344064
DMF300	6-10 kg	4-5344065
DMFi70/120/200	2-4 kg	4-5200701
DMFi70/120/200	4-6 kg	4-5200702
DMFi70/120/200	6-8 kg	4-5200703

