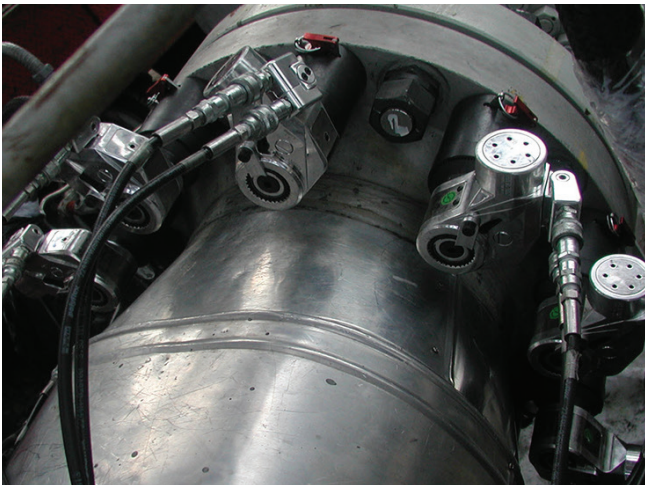
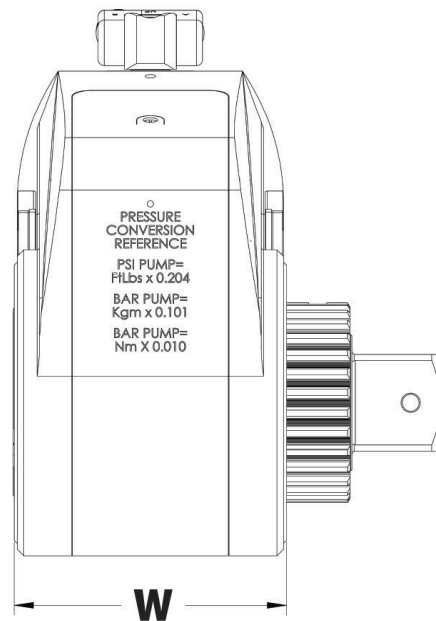
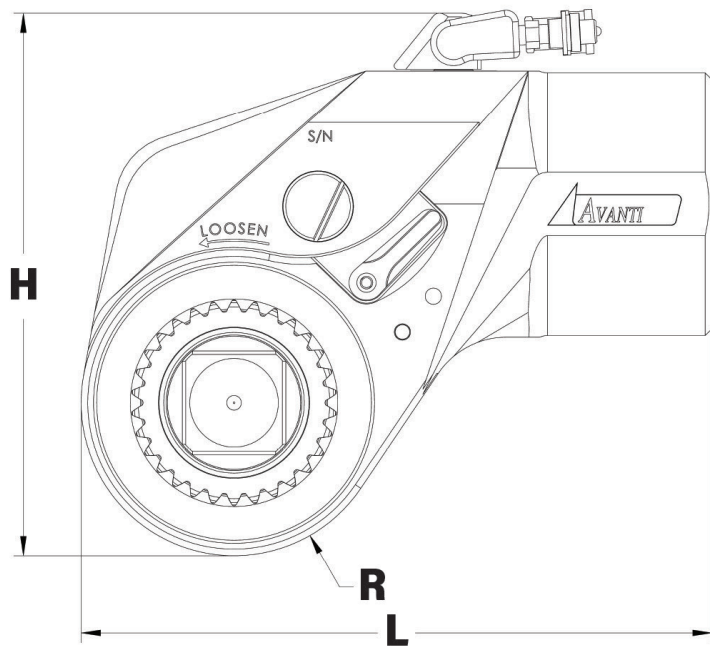


HYTORC AVANTI HYDRAULINEN MOMENTTIVÄÄNNIN

HYTORC AVANTI ottaa vastavoiman ICE-mallin tapaan vääntöakselilta, jolloin sivuttaiskuormitus ja vääntimeen kohdistuva rasitus pienenevät. Samalla momenttitarkkuus ja kestävyys paranevat.

- Vastavoiman otto vääntöakselilta
- Työkalun helppo aseteltavuus 360° x 180° kääntyvän liitinasetelman ansiosta
- Yhteensopiva Washer- ja J-Washer-aluslevyjen sekä NUT-kiinnityselementtien kanssa
- Valmistettu tuotannon ja kunnossapidon käyttöön
- Rekylin estävä vastavoimasalpa
- Laaja kokovalikoima kattaa yhteensä alueen 155 – 190 000 Nm
- Sisältää kalibrointitodistuksen
- Sisältää irrotettavan kannatinkahvan (ei Avanti-.7)
- Toimitus kuljetussalkussa





VÄÄNNINKOOT JA MITAT

Malli	Vääntiö	Momenttialue Nm	R mm	L mm	H mm	W mm	Paino kg
AVANTI-.7	3/4"	156 - 1 040	25	105	106	45	1,4
AVANTI-1	3/4"	261 - 1 741	29	120	121	55	2,0
AVANTI-3	1"	623 - 4 179	39	156	157	74	4,3
AVANTI-5	1 1/2"	1 090 - 7 263	46	187	181	86	7,1
AVANTI-8	1 1/2"	1 558 - 10 515	49	209	201	98	9,4
AVANTI-10	1 1/2"	2 439 - 15 912	57	234	225	110	13,3
AVANTI-20	2 1/2"	3 742 - 24 241	66	278	260	129	21,7
AVANTI-35	2 1/2"	6 646 - 43 130	81	342	310	158	37,6
AVANTI-50	2 1/2"	9 759 - 62 501	100	395	353	179	57,1
AVANTI-80	3 1/2"	16 213 - 116 118	119	496	428	190	127,5
AVANTI-130	3 1/2"	26 280 - 187 683	135	577	493	216	265,9

PIENEMPI SIVUTTAISKUORMITUS



Vääntiön suuntainen vastavoiman tuenta pienentää vääntimeen kohdistuvaa sivuttaiskuormitusta sekä rasitusta. Tämä takaa työkalulle sekä pidemmän käyttöiän että paremman momenttitarkkuuden.

ASTEKULMAN LUKIJA



AVANTI voidaan varustaa erillisellä mekaanisella astekulman lukijalla.

MONIKÄYTTÖISYYS



AVANTI on yhteensopiva kaikkien HYTORCin patentoitujen kiinnitysratkaisujen, kuten HYTORC Washer -aluslevyjen sekä HYTORC Nut -kiinnityselementtien kanssa.