

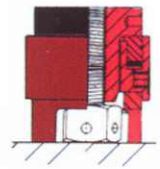
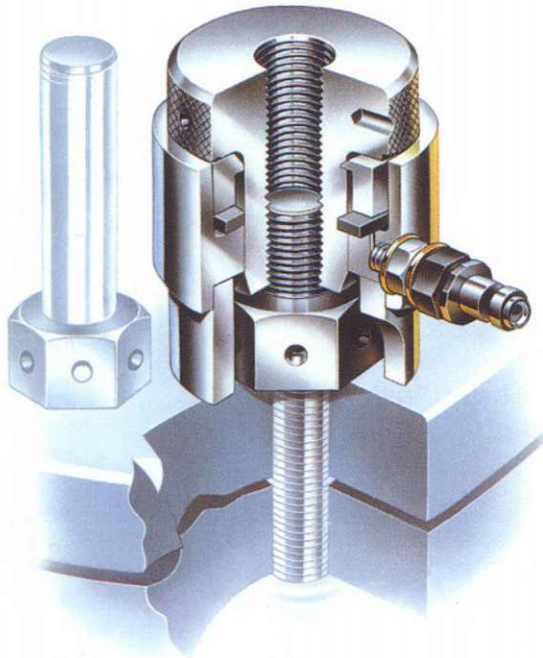
Tentec

-hydraulinen pulttien- kiristystyökalujärjestelmä

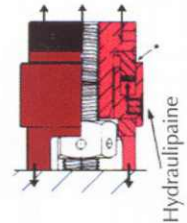


Tentec -hydraulinen pulttienkiristysmenetelmä edustaa uusinta tekniikkaa. Tentec työkalut ovat aikaa säästävä ja turvallinen kiristysjärjestelmä seuraavine ominaisuuksineen:

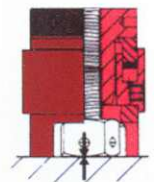
- Moduuli rakenne
- Suuri iskunpituus
- Jokaisessa kiristimessä on kaksoisliitäntä hydrauliletkuille
- Kiristimet ovat korroosiosuojattu
- Kiristimet ovat vuototurvallisia mikäli iskunpituus ylitetään
- Käytettäessä useita kiristimiä samanaikaisesti voima kohdistuu tasaisesti ja tarkasti kaikkiin kiristimiin
- Tentec takaa tarkan ja edullisen kiristysmenetelmän
- Saatavana mallit myös vedenalaiseen käyttöön



Kiristin asetetaan pultille (suositeltava kierreosan pituus mutterin yläpuolella 1x pultin halkaisija).



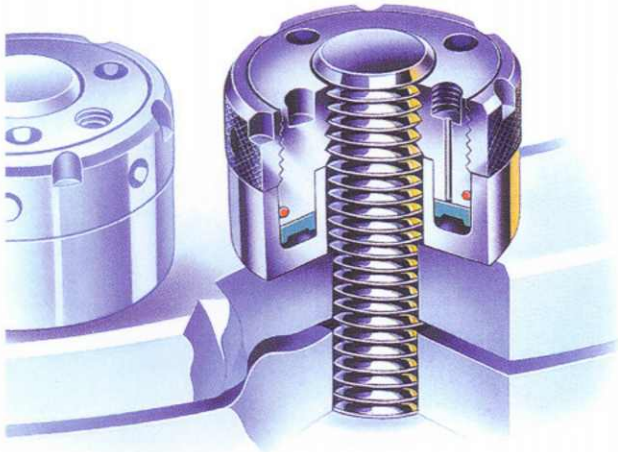
Hydraulipaineen kehittämä aksiaalinen voima venyttää pulttia.



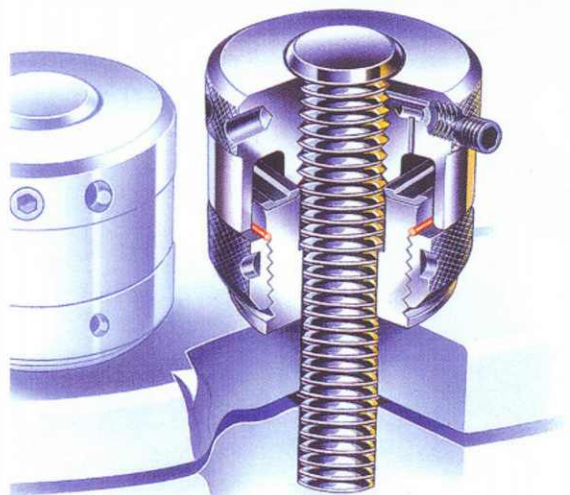
Mutteri kiristetään käsin pintaa vasten, paine vapautetaan ja työkalu irroitetaan.

Tentec -hydraulimutteri

Tentec -hydraulimutterit korvaavat olemassa olevat kuusikulmaiset mutterit tarjoamalla nopean, tarkan ja yhdenmukaisen kiristyksen mihin tahansa pultattuun liitokseen.



- Pienen kompaktin rakenteensa ansiosta soveltuu ahtaisiinkin paikkoihin, joissa esim. monta mutteria vierekkäin
- Mutterin pulttiin kehittämä jännitys on vähintäänkin riittävä lähes kaikkiin käyttökohteisiin
- Mutteri ei ainoastaan venytä pulttia vaan myös liitos kiristyy
- Liitoksen puristuma on huomioitu männän pitkällä iskun pituudella
- Vaivaton ja aikaa säästävä
- Soveltuu erityisesti pulttiliitoksiin, joita avataan säännöllisesti tai joissa nopeus on tärkeää
- Kätevä työkalu myös moniin muihin käyttötarkoituksiin esim. laakerinasennustöihin
- Saatavana myös erikoismitoituksella



Tentec

-hydrauliset apulaitteet

PUMPUT

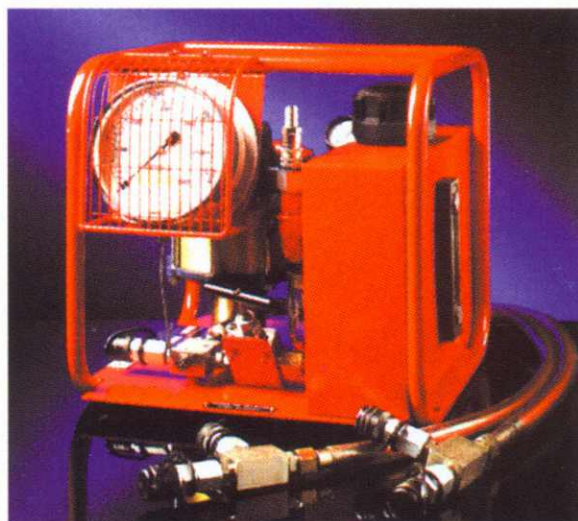
Kaikki Tentec -pumput toimitetaan kalibroidulla painemittarilla sekä pikaliittimillä. Pumppuyksiköt on suunniteltu ja toteutettu toimintavarmiksi ja helppokäyttöisiksi.

Paineilmatoimiset hydraulipumput

- Kevyt ja kestävä rakenne
- Suuri öljytilavuus mahdollistaa useiden eri pultinkiristimien samanaikaisen käytön
- Pumppuja aina 2800 bar:iin saakka

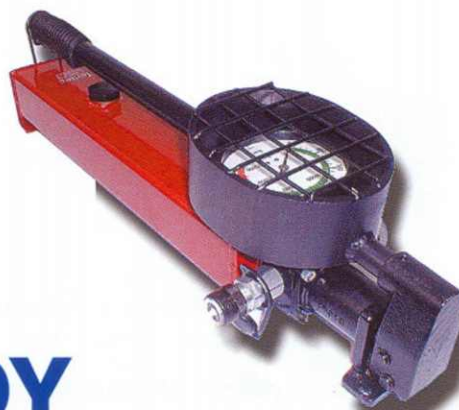
Käsi­käyttöiset hydrauliyksiköt

- Erittäin kevyt ja kompaktimuotoilu
- Kaksinopeuksinen toiminta lyhentää toiminta-aikaa
- Kädensijan lukitus ja kevytrakenne helpottavat käsittelyä
- Suuri öljytilavuus
- Saatavana 1600 ja 2400 bar:in malleina



PIKALIITTIMET JA KORKEAPAINELETKUT

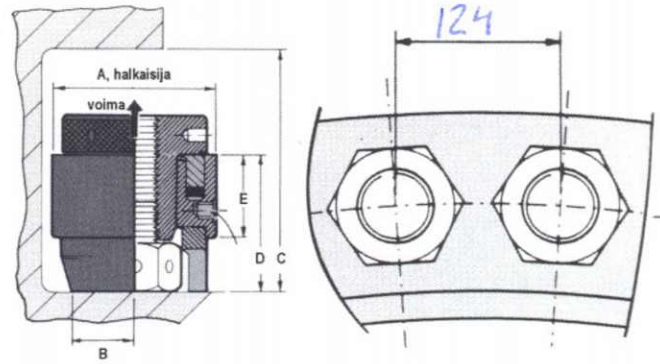
- Korkea paineenkesto
- Kompaktimuotoilu
- Ainutlaatuinen patentoitu tiivistysratkaisu
- Ei öljyvuotoa liittämisen- tai irrottamisvaiheessa
- Liittimiin pölynsuojat vakiona



HAITOR OY

Viljelijäntie 8, 00410 Helsinki
puh. (09) 5663200 fax (09) 5663211
e-mail: haitor@haitor.com

TENTEC – HYDRAULINEN PULTTIEN- KIRISTYSTYÖKALU



TYÖ- KALU NRO	TILAUS NRO	KIERRE		TILAUS NRO	VOIMA		PINTA-ALA		ISKU	MASSA	A	B	C	D	E	F
	TUUMAISET	"	mm	METRISET	kN	tonneja	neliö-"	mm ²			mm	mm				
1			16	1CTST:0016	228	23	2.35	1516	10	3.5	73	24	110	74	45	49
	1CTST:0750	3/4	18	1CTST:0018	228	23	2.35	1516			73	24	110	74	45	49
			20	1CTST:0020	228	23	2.35	1516			73	27	110	74	45	51
	1CTST:0875	7/8	22	1CTST:0022	228	23	2.35	1516			73	27	115	74	45	51
	1CTST:1000	1	24	1CTST:0024	228	23	2.35	1516			73	30	125	78	45	60
	1CTST:1125	1 1/8	27	1CTST:0027	228	23	2.35	1516			73	32	130	78	45	60
2			30	2CTST:0030	443	45	4.58	2955	15	5	102	30	150	90	54	72
	2CTST:1250	1 1/4	33	2CTST:0033	443	45	4.58	2955			102	34	150	90	54	74
	2CTST:1375	1 3/8	36	2CTST:0036	443	45	4.58	2955			102	36	160	95	54	76
	2CTST:1500	1 1/2	39	2CTST:0039	443	45	4.58	2955			102	38	170	100	54	80
3	3CTST:1500	1 1/2	39	3CTST:0039	811	81	8.38	5406	15	9	132	42	175	95	56	88
	3CTST:1625	1 5/8	42	3CTST:0042	811	81	8.38	5406			132	42	185	100	56	90
	3CTST:1750	1 3/4	45	3CTST:0045	811	81	8.38	5406			132	44	195	103	56	94
	3CTST:1875	1 7/8	48	3CTST:0048	811	81	8.38	5406		132	46	205	107	56	100	
	3CTST:2000	2	52	3CTST:0052	811	81	8.38	5406		132	48	210	112	56	104	
4	4CTST:1875	1 7/8	48	4CTST:0048	1273	128	13.16	8490	15	15	163	50	205	105	56	110
	4CTST:2000	2	52	4CTST:0052	1273	128	13.16	8490			163	52	215	108	56	112
	4CTST:2250	2 1/4	56	4CTST:0056	1273	128	13.16	8490			163	54	235	117	56	118
			60	4CTST:0060	1273	128	13.16	8490			163	54	238	120	56	126
	4CTST:2500	2 1/2	64	4CTST:0064	1273	128	13.16	8490			163	58	254	129	56	126
5	5CTST:2500	2 1/2	64	5CTST:0064	1830	184	18.9	12194	15	25	192	64	254	125	60	136
			68	5CTST:0068	1830	184	18.9	12194			192	72	258	130	60	144
	5CTST:2750	2 3/4	72	5CTST:0072	1830	184	18.9	12194		192	72	258	130	60	146	
	5CTST:3000	3	76	5CTST:0076	1830	184	18.9	12194		192	72	258	141	60	154	
6	6CTST:3000	3	76	6CTST:0076	2646	266	27.35	17645	15	44	231	76	260	146	64	162
			80	6CTST:0080	2646	266	27.35	17645			231	76	264	146	64	162
	6CTST:3250	3 1/4	85	6CTST:0085	2646	266	27.35	17645			231	78	272	148	64	174
	6CTST:3500	3 1/2	90	6CTST:0090	2646	266	27.35	17645			231	78	280	154	64	185
	6CTST:3750	3 3/4	95	6CTST:0095	2646	266	27.35	17645		231	99	300	168	64	200	
	6CTST:4000	4	100	6CTST:0100	2646	266	27.35	17645		231	105	305	172	64	212	
MAKSIMI PAINE										21,750 PSI/1500bar						

Saatavana myös erikoismitoituksella



MYynti JA HUOLTO

HAITOR OY

Viljelijäntie 8, 00410 Helsinki
puh. 010 320 6400 fax (09) 5663211
e-mail: haitor@haitor.com