



Pneutorque PTM-52 ja 72 sarjojen paineilmatoimiset momenttivääntimet



Norbar PTM-52 ja 72 sarjat ovat Pneutorque-sarjan uusimpia malleja. Parannettu pyörimisnopeus, alhainen paino ja kompakti rakenne mukavoittavat työskentelyä.

HILJAINEN - melutaso alle 85 db

TARKKA - tasainen vääntö (ei iskevä)

MONIKÄYTTÖINEN - momenttialue 100 – 2000 Nm

NOPEA – esim. PTM52 500 245 rpm kuormittamattomana täydellä ilmanpaineella

KEVYT – painot 3,8- 7,8 kg ilman vastatukivartta



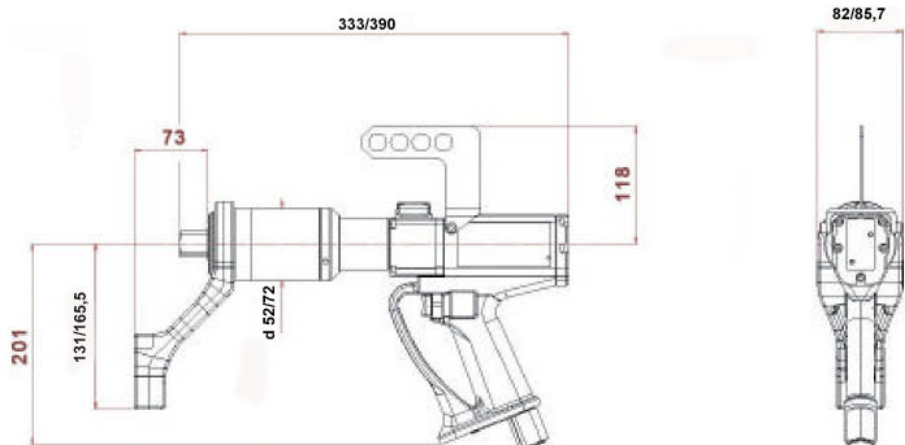
Säädinyksikkö

Anturilla varustetut mallit



Anturilla varustettu malli mittaa momenttia toiminnan aikana ja automaattipysäytys keskeyttää kiristämisen kun haluttu momentti on saavutettu. Tavoitearvo asetetaan säätöyksikköön, joka mallista riippuen on joko työkaluun sijoitettu (vas. kuva) tai erillinen (oik. kuva).

NORBAR PTM 52/72 VÄÄNTIMIEN ULKOMITAT



PTM 500-2000 Nm TASAISESTI VÄÄNTÄVÄT MOMENTTITYÖKALUT

Malli ja Toimintasuunta	Momentin-säätö	Neliö-tappi	Tilauuskoodi	Momenttialue	pyörimisnopeus rpm	Paino* kg
PTM-52-500-F myötäpäivään	ulkoinen säädin	3/4"	18100F06	100-500 Nm	245	3,8
PTM-52-500-B suunnanvaihdolla	ulkoinen säädin	3/4"	18100B06	100-500 Nm	245	4,1
PTM-52-800-F myötäpäivään	ulkoinen säädin	3/4"	18101F06	160-800 Nm	175	3,8
PTM-52-800-B suunnanvaihdolla	ulkoinen säädin	3/4"	18101B06	160-800 Nm	175	4,1
PTM-72-1000-F myötäpäivään	ulkoinen säädin	3/4"	18102F06	200-1000 Nm	140	5,8
PTM-72-1000-B suunnanvaihdolla	ulkoinen säädin	3/4"	18102B06	200-1000 Nm	140	6,1
PTM-72-1350-F myötäpäivään	ulkoinen säädin	1"	18103F06	270-1350 Nm	105	5,8
PTM-72-1350-B suunnanvaihdolla	ulkoinen säädin	1"	18103B06	270-1350 Nm	105	6,1
PTM-72-2000-F myötäpäivään	ulkoinen säädin	1"	18104F08	400-2000 Nm	70	6,2
PTM-72-2000-B suunnanvaihdolla	ulkoinen säädin	1"	18104B08	400-2000 Nm	70	6,5
PTM-52-500-B-IC suunnanvaihdolla	sisäänraken-nettu säädin	3/4"	18110B06	100-500 Nm	245	4,9
PTM-52-500-B-EC suunnanvaihdolla	ulkoinen säädin	3/4"	18120B06	100-500 Nm	245	4,9
PTM-52-800-B-IC suunnanvaihdolla	sisäänraken-nettu säädin	3/4"	18111B06	160-800 Nm	175	4,9
PTM-52-800-B-EC suunnanvaihdolla	ulkoinen säädin	3/4"	18121B06	160-800 Nm	175	4,9
PTM-72-1000-B-IC suunnanvaihdolla	sisäänraken-nettu säädin	3/4"	18112B06	200-1000 Nm	140	7,4
PTM-72-1000-B-IC suunnanvaihdolla	ulkoinen säädin	3/4"	18122B06	200-1000 Nm	140	7,4
PTM-72-1350-B-IC suunnanvaihdolla	sisäänraken-nettu säädin	1"	18113B08	270-1350 Nm	105	7,4
PTM-72-1350-B-EC suunnanvaihdolla	ulkoinen säädin	1"	18123B08	270-1350 Nm	105	7,4
PTM-72-2000-B-IC suunnanvaihdolla	sisäänraken-nettu säädin	1"	18114B08	400-2000 Nm	70	7,8
PTM-72-2000-B-EC suunnanvaihdolla	ulkoinen säädin	1"	18124B08	400-2000 Nm	70	7,8

Ulkoinen säätö: perusmalli jossa on ulkoinen ohjausyksikkö.

IC säädin ja LED näyttö: momentti säädetään vääntimen säätimillä ja LED näytön avulla. Koneessa kiinteä momenttianturi, Kun vääntimellä kiristetään, näkyy lopullinen kiristysmomentti runkoon sijoitetussa näytössä. Vääntimen pysähtyessä raja-arvotoiminto näyttää joko oranssia (alle) vihreää (hyväksytty) tai punaista (yli) valoa.

EC säädin ja LED näyttö: samat toiminnot kuin IC mallissa, lisäksi kytkettävissä ulkoiseen ohjausyksikköön ja tulokset talletettavissa PC:lle

Suuremmille momenteille saatavissa myös tasaisesti vääntäviä paineilmatoimisia ja sähköisiä momenttivääntimiä. Pyydä erillinen esite.

MYYNТИ •HUOLTO•KALIBROINTI•VARAOSAT



HAITOR OY

Viljelijäntie 8, 00410 HELSINKI

puh. 010 320 6400 fax. (09) 5663211

email: haitor@haitor.com