

Keskeytymätön kiertoliike

Uudessa XXI:ssä yhdistyy vetojännitys- ja vääntömomenttityökalu.

- nopeus keskeytymättömästä kiertoliikkeestä
- yksinkertainen käyttää
- ei vastatuenta, ei kannattelua
- täysin ohjattavissa kaukosäätimestä
- turvallinen
- paranneltu toimintavarmuus ja tarkkuus
- 360° kääntyvä liitinasetelma
- yhteensopiva Hytorc DISCin ja Clampin kanssa

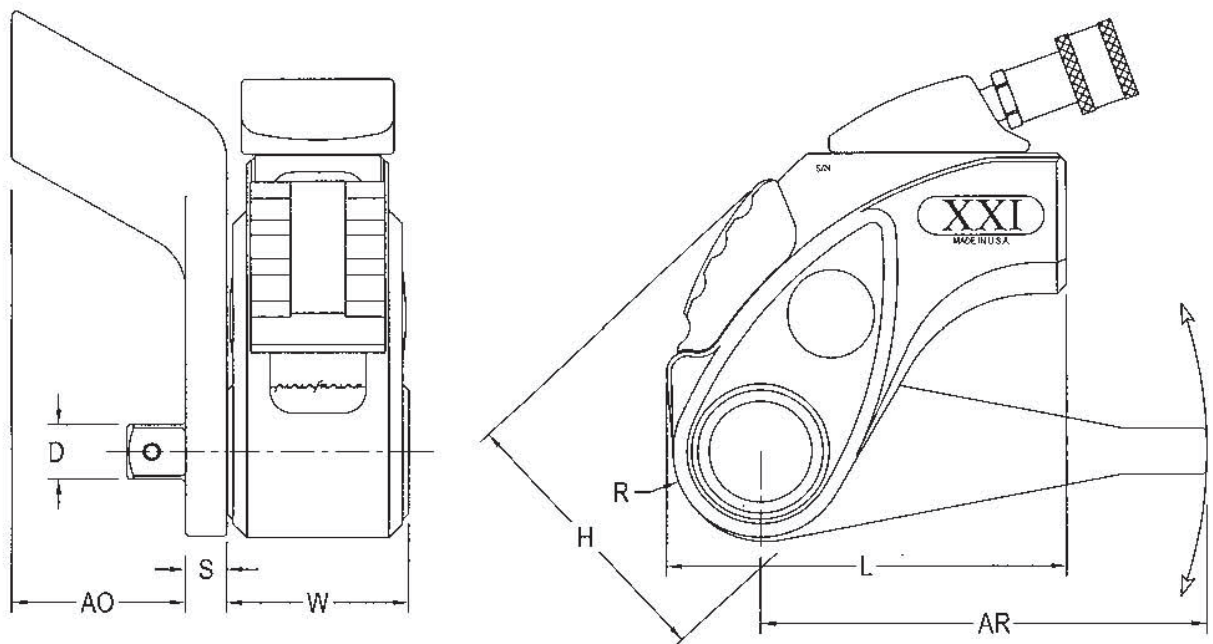
**Tarkka kiristys
helposti ja nopeasti!**

XXI Sarja	XXI-1	XXI-3	XXI-5
neliötappi	3/4"	1"	1-1/2"
väännön ala-arvo [Nm]	224	644	1135
väännön ylä-arvo [Nm]	1803	4392	8104
tarkkuus	± 3%	± 3%	± 3%
säde [mm]	30.01	40.20	48.26
materiaali	TITAL 399	TITAL 399	TITAL 399
vastavoimavarsi	360°	360°	360°
paino [kg]*	2.4	5.6	10

*ilman vastatukivartta



XXI mitat



XXI Sarja	XXI-1	XXI-3	XXI-5
väännön ala-arvo [Nm]	224	644	1135
väännön ylä-arvo [Nm]	1803	4392	8104
neliötappi	3/4"	1"	1"1/2
säde [mm]	30.2	40.2	48.3
L [mm]	138.6	184.8	218.9
H [mm]	100.1	130.8	154.9
W [mm]	63	84	99.5
S [mm]	23.4	38.1	38.1
AO [mm]	60	80	95
AR [mm]	154.68	206.24	247.49
paino [kg]*	2.4	5.6	10
vastatukivarsi [kg]	0.60	1.70	2.70

*ilman vastatukivartta



