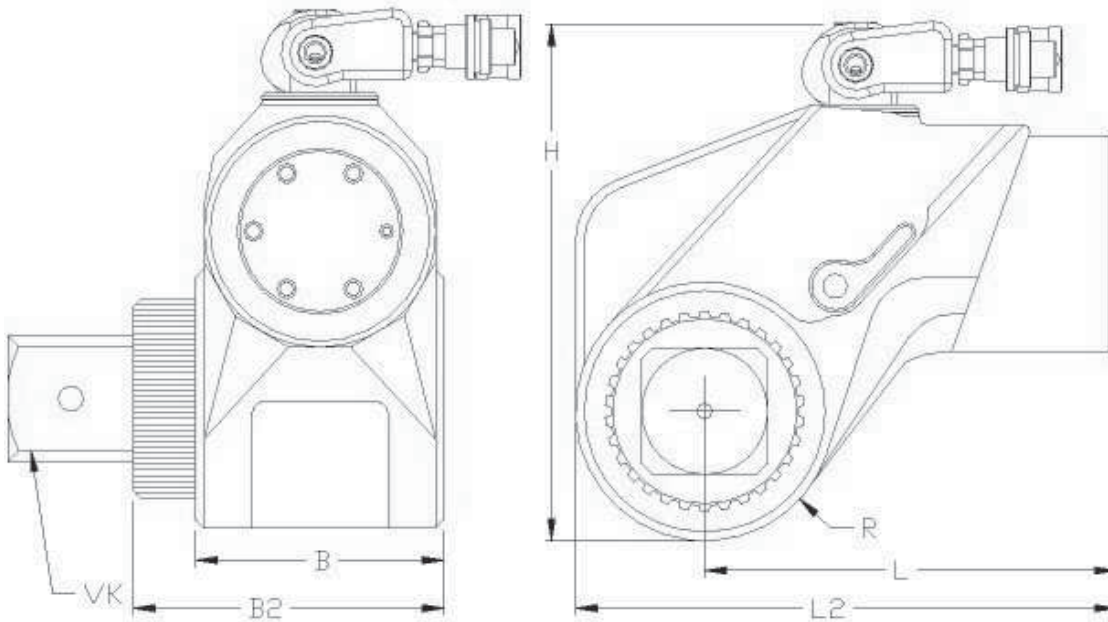


# HYTORC AVANTI MITAT



Malli	B [mm]	B2 [mm]	L [mm]	L2 [mm]	H [mm]	R [mm]	Vääntö [in]	Momenttialue [Nm]	Kuorma-alue [kN]	Paino [kg]
A-1	50	61	75	122	124	25	3/4"	280-1820	49-401	2,0
A-3	67	80	121	160	155	29	1"	660-4380	98-801	4,5
A-5	76	96	143	183	181	40	1 1/2"	1140-7590	151-1001	7,8
A-8	91	111	162	205	198	43	1 1/2"	1630-10850	187-1246	9,4
A-10	100	126	180	230	213	50	1 1/2"	2350-15630	227-1513	13,6
A-20	120	152	216	276	249	60	2 1/2"	4020-26800	299-1984	23,5
A-30	148	186	272	345	320	74	2 1/2"	7330-50310	474-3159	56,0
A-50	167	211	302	381	338	80	2 1/2"	10580-71190	581-3870	62,0

myynti - huolto - varaosat



Haitor Oy  
 Viljelijäntie 8, 00410 Helsinki  
 puh 010 320 6400 fax (09) 5663211

[www.haitor.com](http://www.haitor.com)